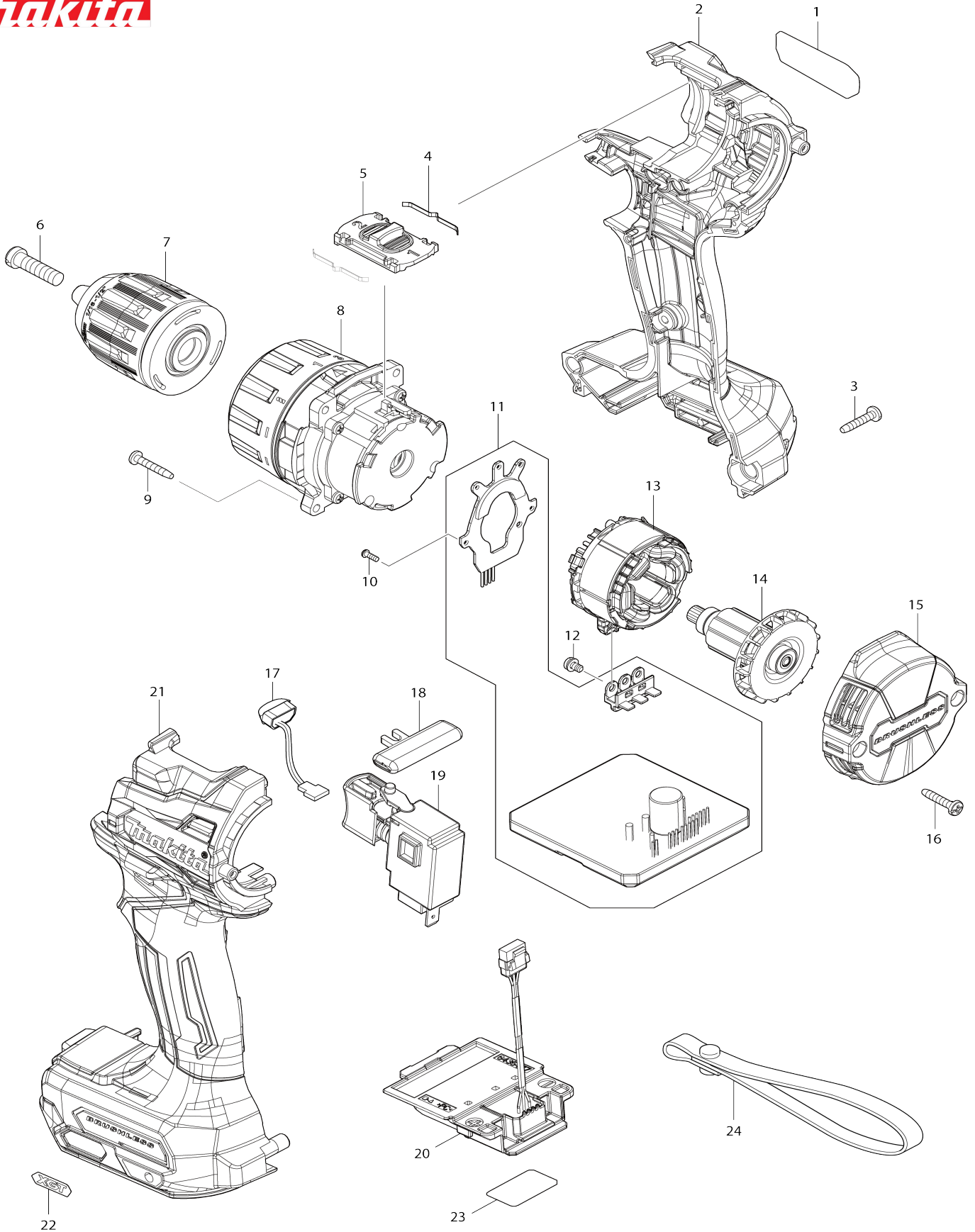


Model No.DF002G CORDLESS DRIVER DRILL



Model No.DF002G CORDLESS DRIVER DRILL

Bản vẽ	Mã Phụ tùng	Mô tả	Tương ứng với	Số lượng	Cũ/ Mới	Ghi chú 1	Ghi chú 2
001	858D03-0	Bảng tên DF002G		1			
002	183S03-4	Bộ vỏ ngoài		1			
C10	263005-3	Chốt cao su 6		2			
C20	252126-6	Đai ốc khóa lục giác M4-7		2			
002		INC. 21					
003	266429-2	Vít tự cắt ren đầu siết 3X16		7			
004	232493-5	Lò xo lá		2			
005	127731-7	Bộ cần gạt thay đổi tốc độ		1			
C10	233438-6	Lò xo nển 4		2			
006	251468-5	Vít đầu phẳng rãnh dẹp M6X22		1			
007	763256-3	Mâm cặp khoan không khóa 13		1	*		
007-1	763262-8	Mâm cặp khoan không khóa 13	<	1			
008	127730-9	Bộ nhông chuyên		1			
009	251497-8	Vít tự cắt ren đầu siết 3X20		4			
010	266490-9	Vít đầu dù răng thừa 2X6		3			
011	620E42-4	Bo mạch		1			
012	652069-6	Vít đầu bằng M3X6		3			
013	629A35-4	Stato		1			
014	619659-8	Rôto		1			
015	413251-0	Nắp sau		1			
016	266429-2	Vít tự cắt ren đầu siết 3X16		2			
017	620549-0	Mạch led		1			
018	419041-9	Cần thay đổi f/r		1			
019	651443-5	Công tắc C3JR-4B		1			
020	632R99-1	Bộ thiết bị đầu cuối		1			
021	183S03-4	Bộ vỏ ngoài		1			
C10	263005-3	Chốt cao su 6		2			
C20	252126-6	Đai ốc khóa lục giác M4-7		2			
021		INC. 2					
022	8007R2-2	Nhãn logo XGT		1			
023	858D10-3	Không số.nhãn DF002G		1			
024	163400-6	Dây đeo tay		1			
A01	251314-2	Vít đầu giàn M4X12		1			
A02	346317-0	Móc treo máy		1			
A03	784637-8	Đầu mũi +- 2-45		1			
A04	***DC40RA	DC40RA FAST CHARGER		1			
A04		COMPO-PARTS					
A04	***DC40RC	DC40RC FAST CHARGER		1			
A05	191B36-3	Bộ pin BL4025		2			
A05	191L29-0	Bộ pin BL4020		2			
A06	412393-7	Nắp pin		1			
A07	821550-0	Thùng nhựa đựng pin (loại 2)		1			
C10	453974-8	Then gài		4			
A08	835U77-0	Khay trong		1			
A09	8028H4-0	Nhãn chỉ định DF002GD201		1			
A09	8028L0-6	Nhãn chỉ định DF002GA201		1			
A10	8028H5-8	Nhãn thùng nhựa DF002GD201		2			
A10	8028L1-4	Nhãn thùng nhựa DF002GA201		2			

F01	191E41-8	Bộ cụm tay nắm		1			
-----	----------	----------------	--	---	--	--	--