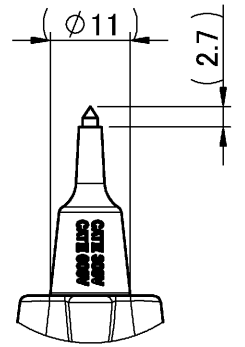
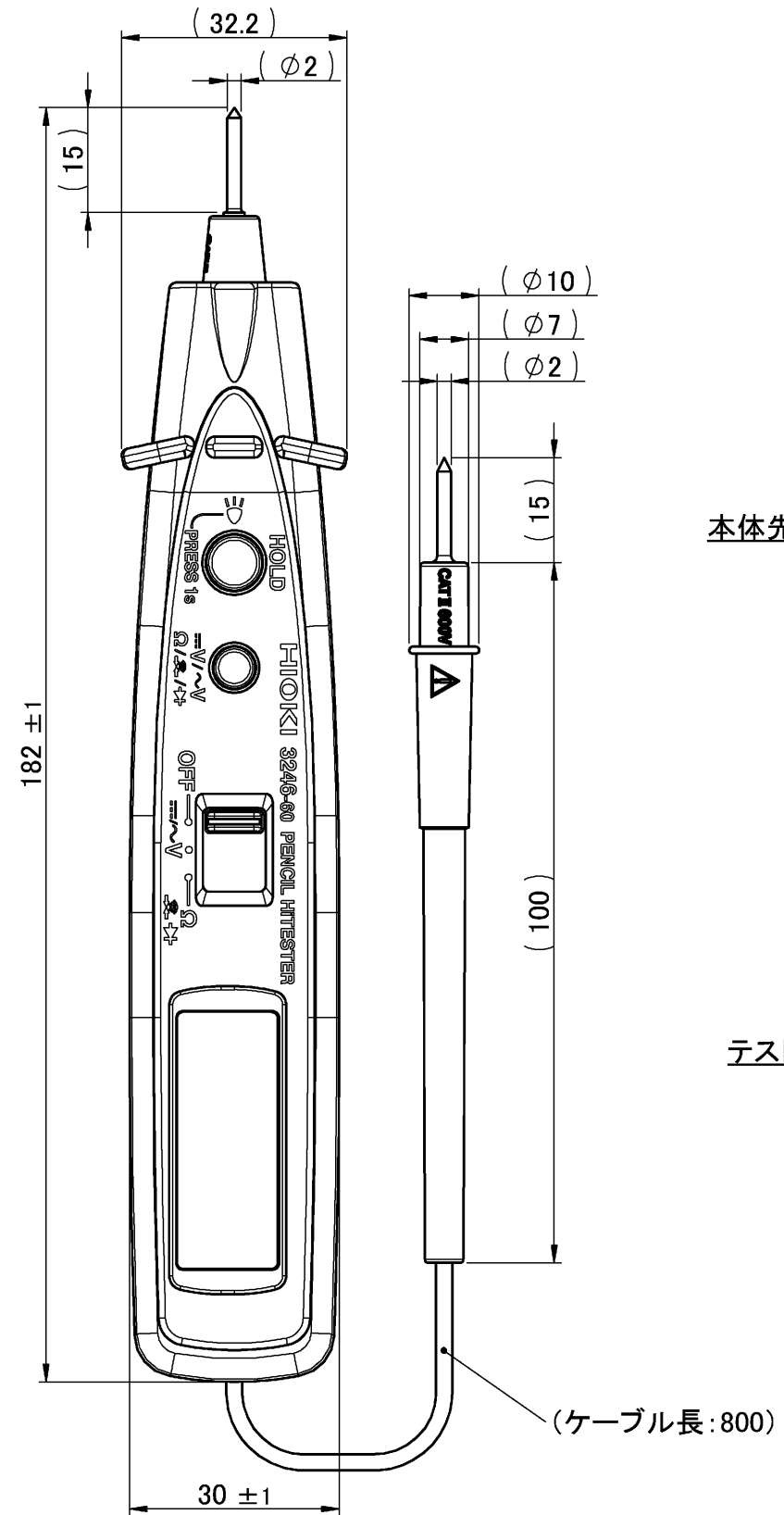
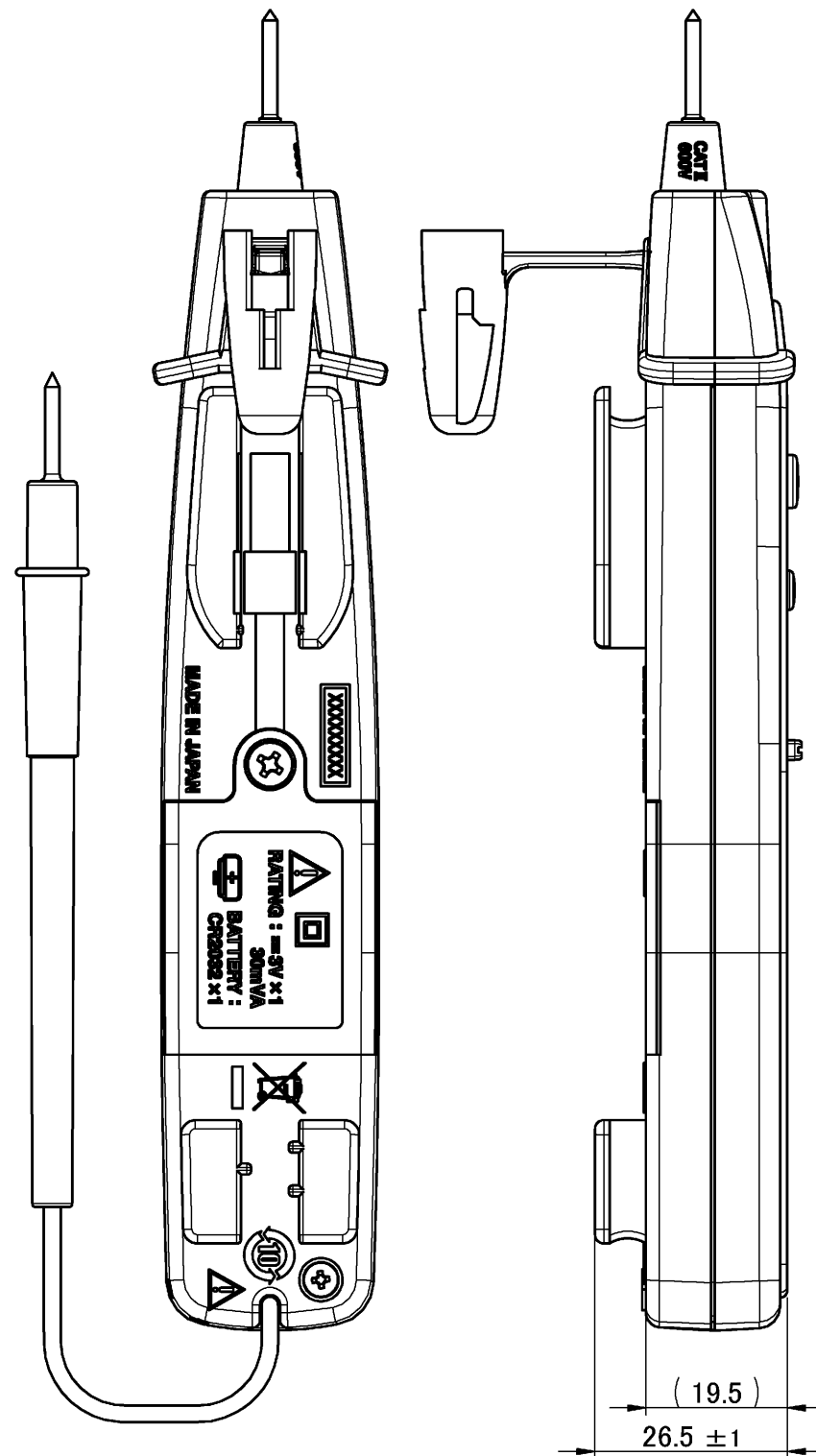
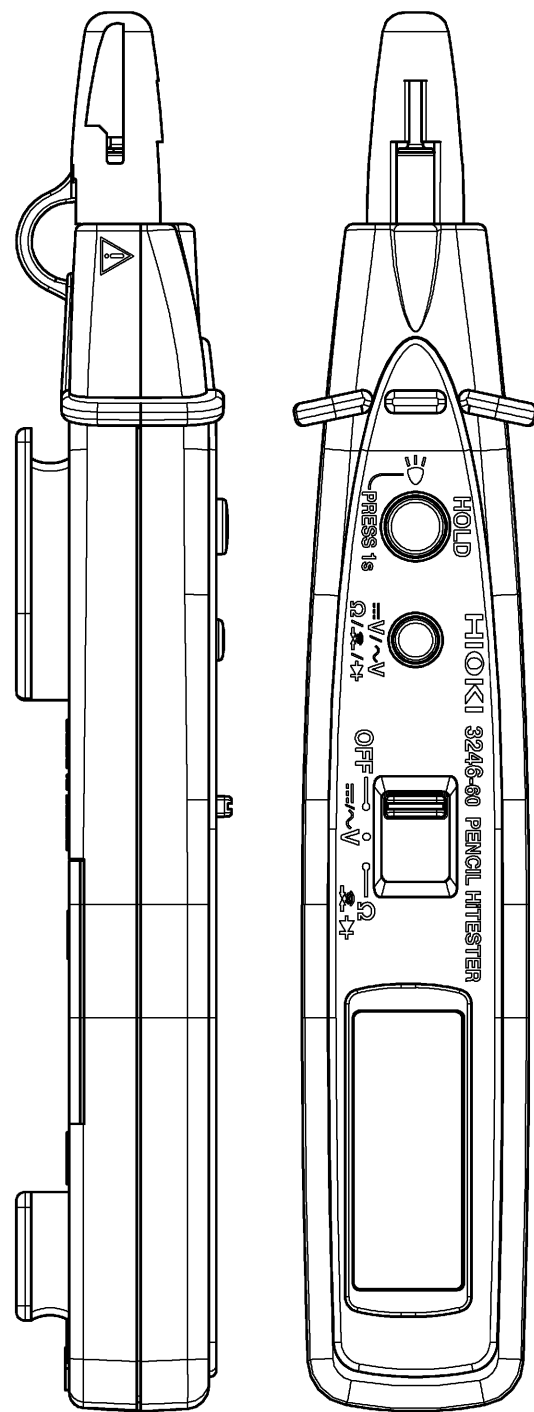
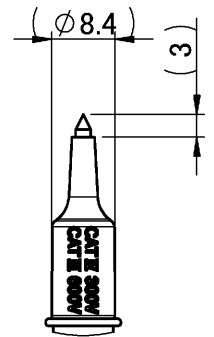


保護キャップ装着時



本体先ピン、キャップ装着時



テストリード、キャップ装着時

材質 Material — 処理 Finish —				承認 Approved by 永井明博		投影法 Projection Method 		形名 Model 3246-60	
3 2020/07/08 森下公二 書き換え				検図 Checked by 戸井 順		尺度 Scale 1:1		単位 Unit mm	
初版 Orig. 2010/10/06 森下公二 新規作成				設計 Designed by フルネーム 森下公二		シートサイズ Sheet Size 1 / 1 A3		図番 Draw No. 3246F040	
履歴 Sym. YYYY/MM/DD 日付 Date 設計 Designed by 注記 Description								版 Rev. 03	