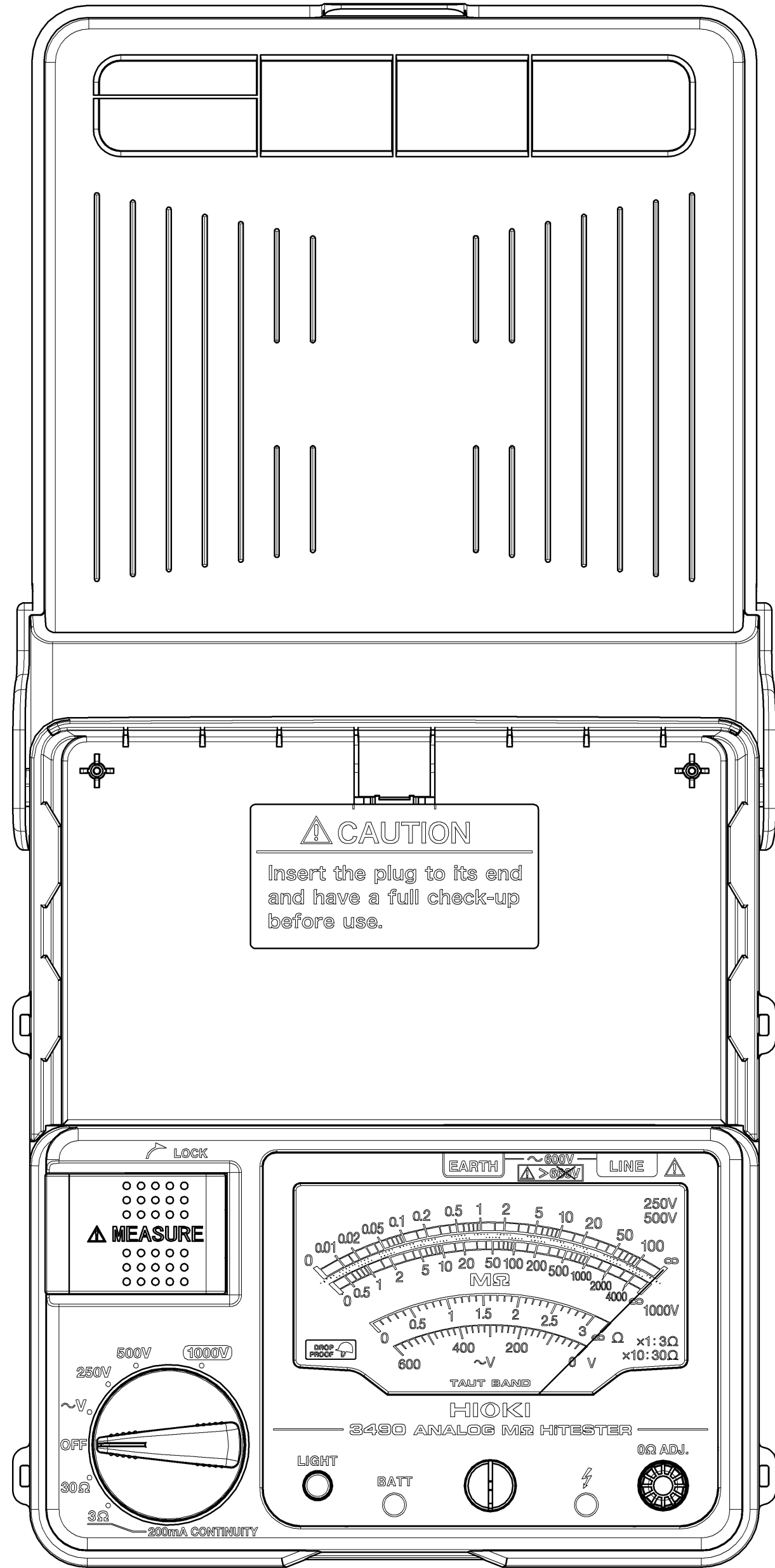
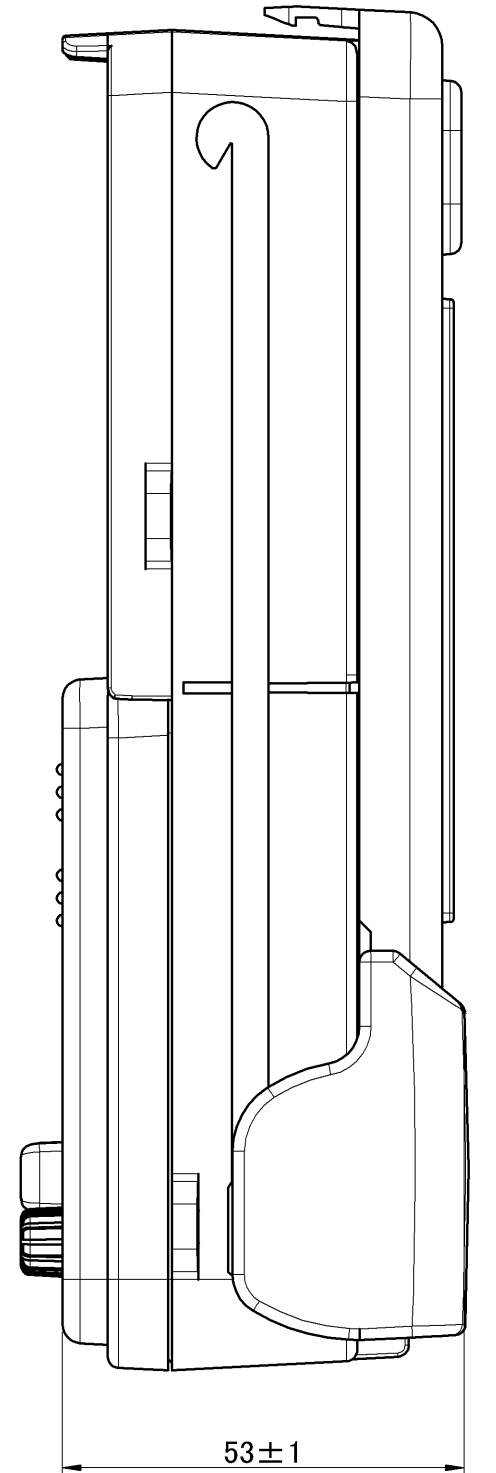
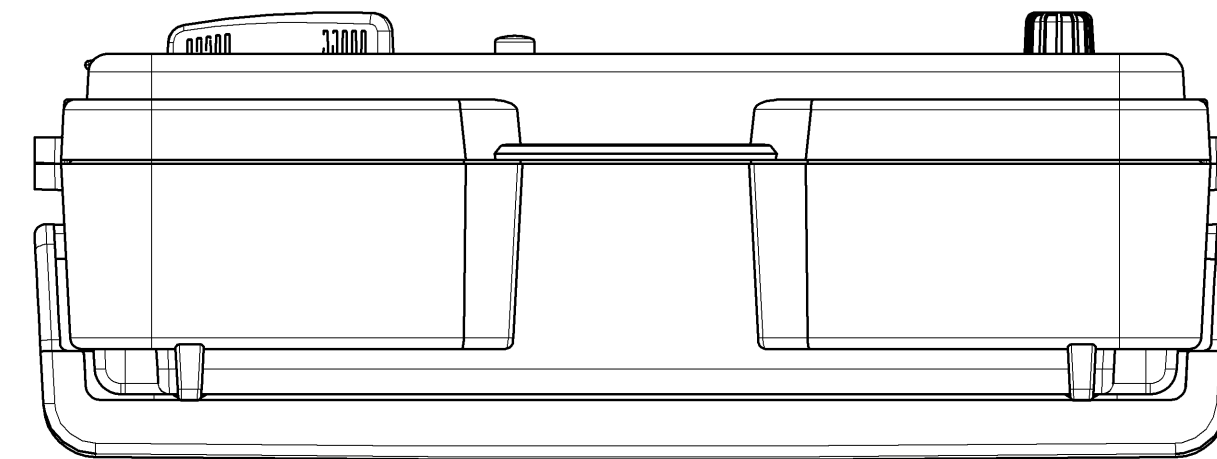
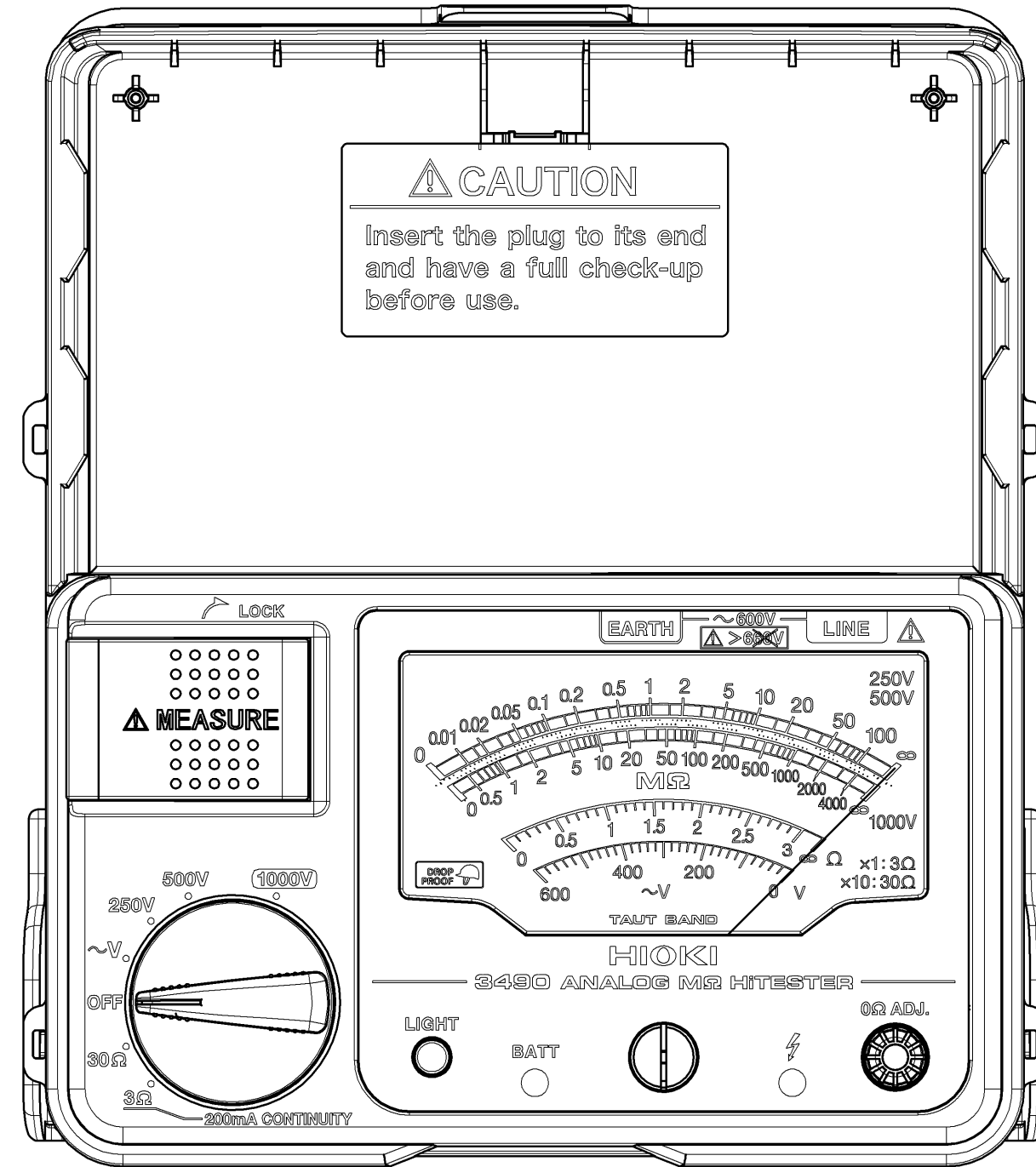
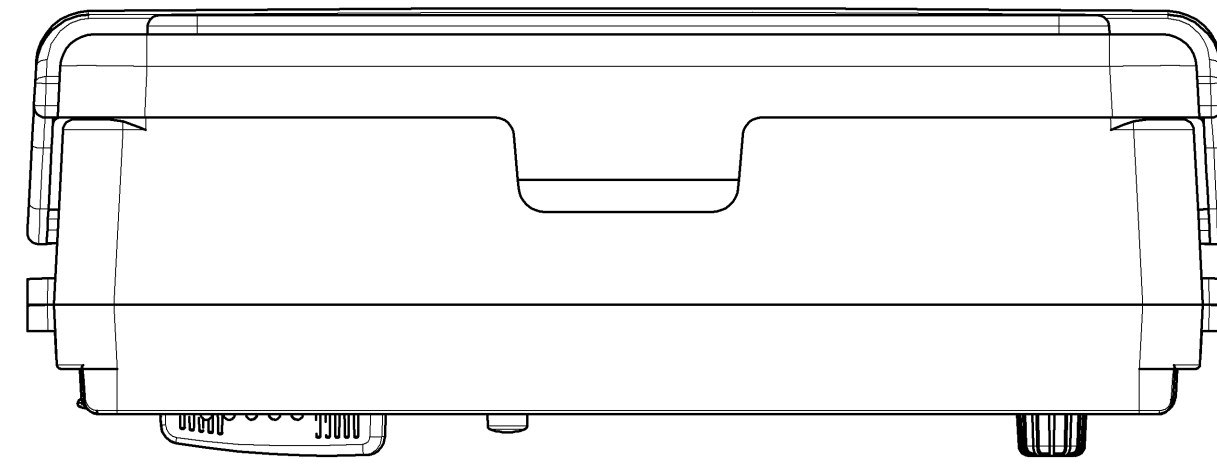
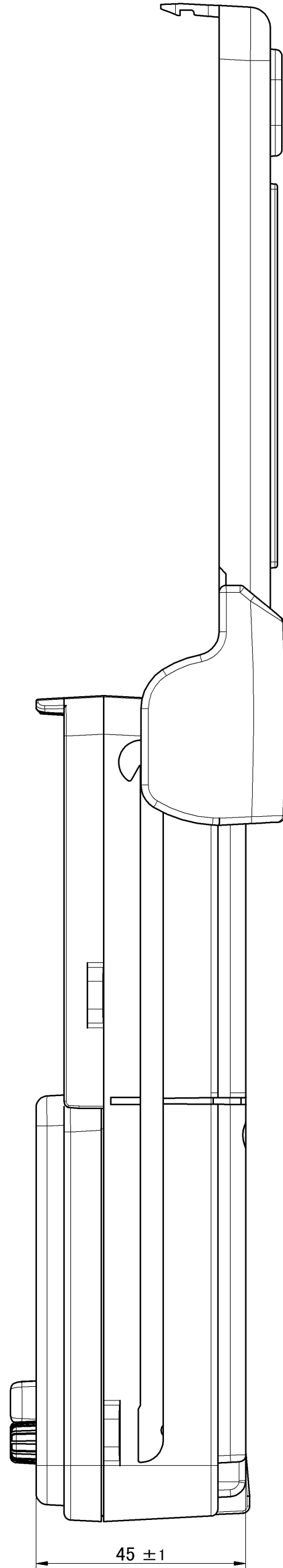


CAD data: 3490A040_09_Outline Drawing								
材質 Material	—		承認 Approved by 北澤真喜男	投影法 Projection Method	第一角法	形名 Model	3490	
処理 Finish	—		検閲 Checked by 戸井 順	尺度 Scale	1:1	単位 Unit	mm	
9	2018/12/18	吉池哲也	下ケース印刷内容変更	シート Sheet	1 / 2	シートサイズ Sheet Size	A2	
初版 Orig.	2008/06/13	富山和彦	新規作成	図番 Draw No.	3490A040		版 Rev.	09
履歴 Sym.	YYYY/MM/DD 日付 Date	設計 Designed by	注記 Description					



Cover Open



Cover Slide

Material				CAD data: 3490A040_09_Outline Drawing										
材料	-			承認 Approved by	北澤真喜男		投影法 Projection Method	形名 Model	3490					
処理	-			検閲 Checked by	戸井 順		尺度 Scale	1:1	単位 Unit	mm	名称 Title	Outline Drawing		
初版	2018/12/18	吉池哲也	下ケース印刷内容変更	設計 Designed by	フルネーム		シート Sheet	2 / 2	シートサイズ Sheet Size	A2	図番 Draw No.	3490A040	版 Rev.	09
履歴	YYYY/MM/DD	日付 Date	設計 Designed by	注記 Description										