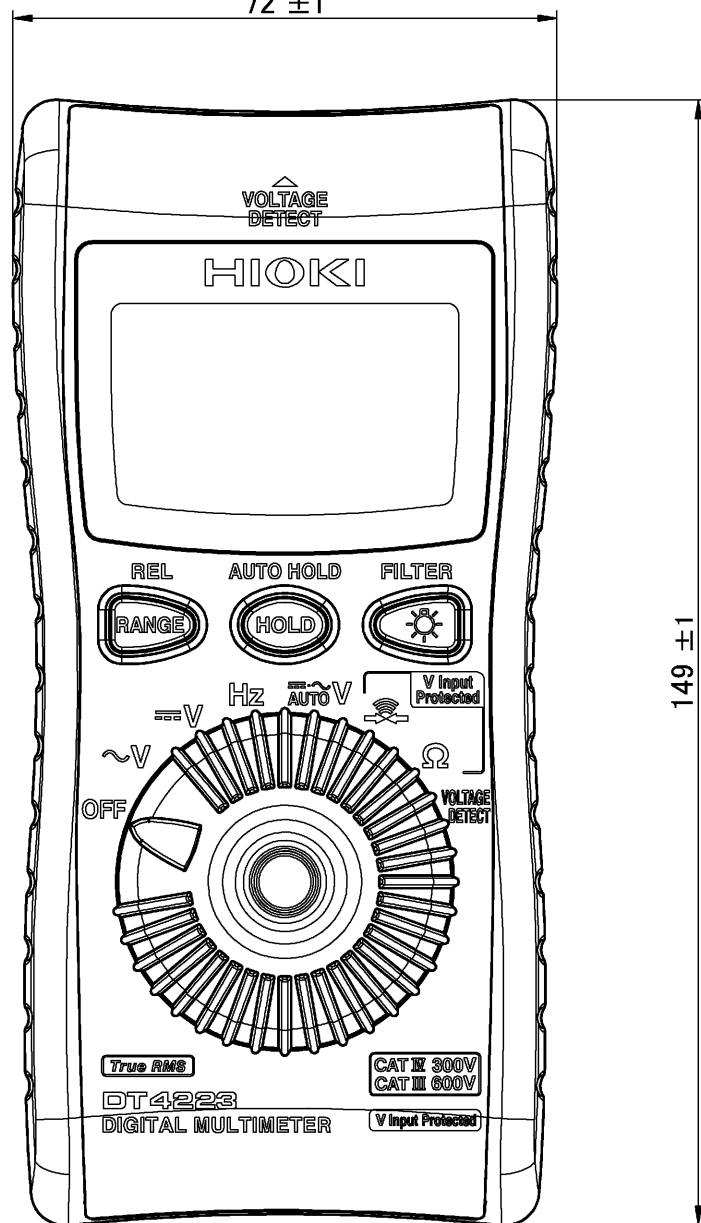
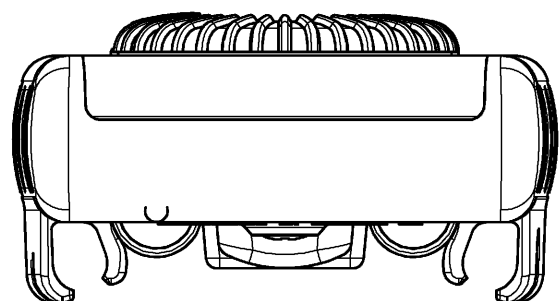


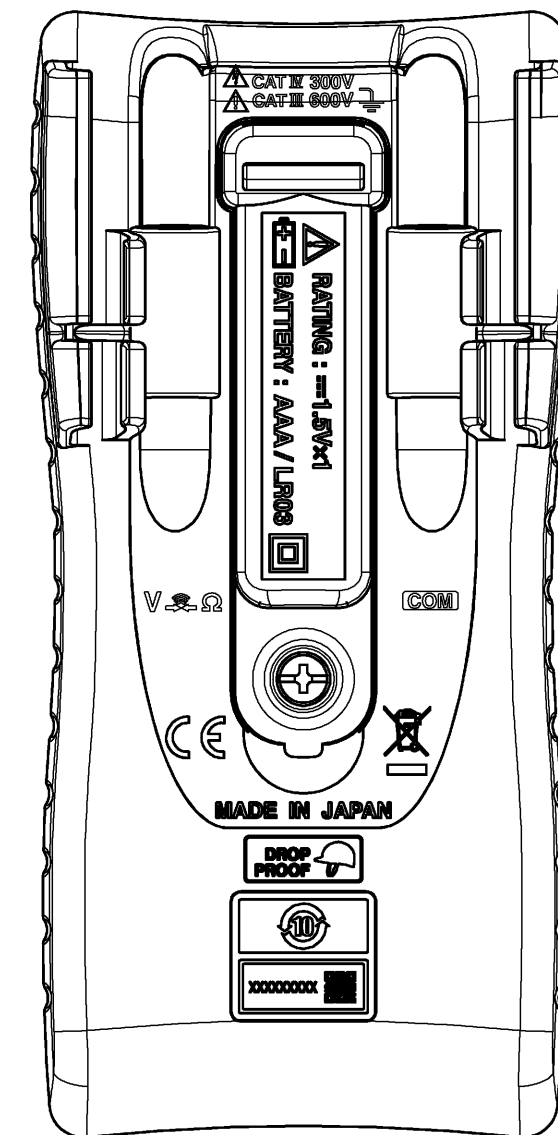
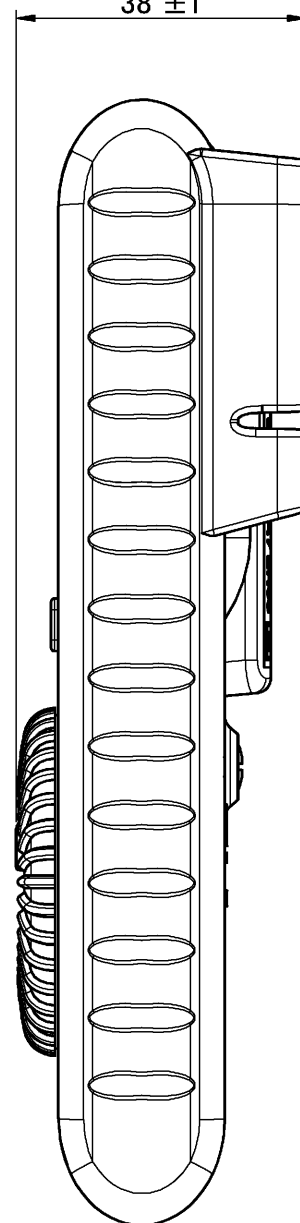
72 ±1



149 ±1



38 ±1



材質 Material	-		
処理 Finish	-		
2	2021/02/16	森下公二	電池カバーの変更
初版 Orig.	2016/05/12	森下公二	新規
履歴 Sym.	YYYY/MM/DD 日付 Date	設計 Designed by	注記 Description

CAD data: DT4223A040_02			
承認 Approved by	永井明博	投影法 Projection Method	形名 Model DT4223
検図 Checked by	富山和彦	尺度 Scale	単位 Unit
設計 Designed by	フルネーム 森下公二	1:1	mm
図番 Draw No.	DT4223A040	シート Sheet	シートサイズ Sheet Size
版 Rev.	02	1 / 1	A3