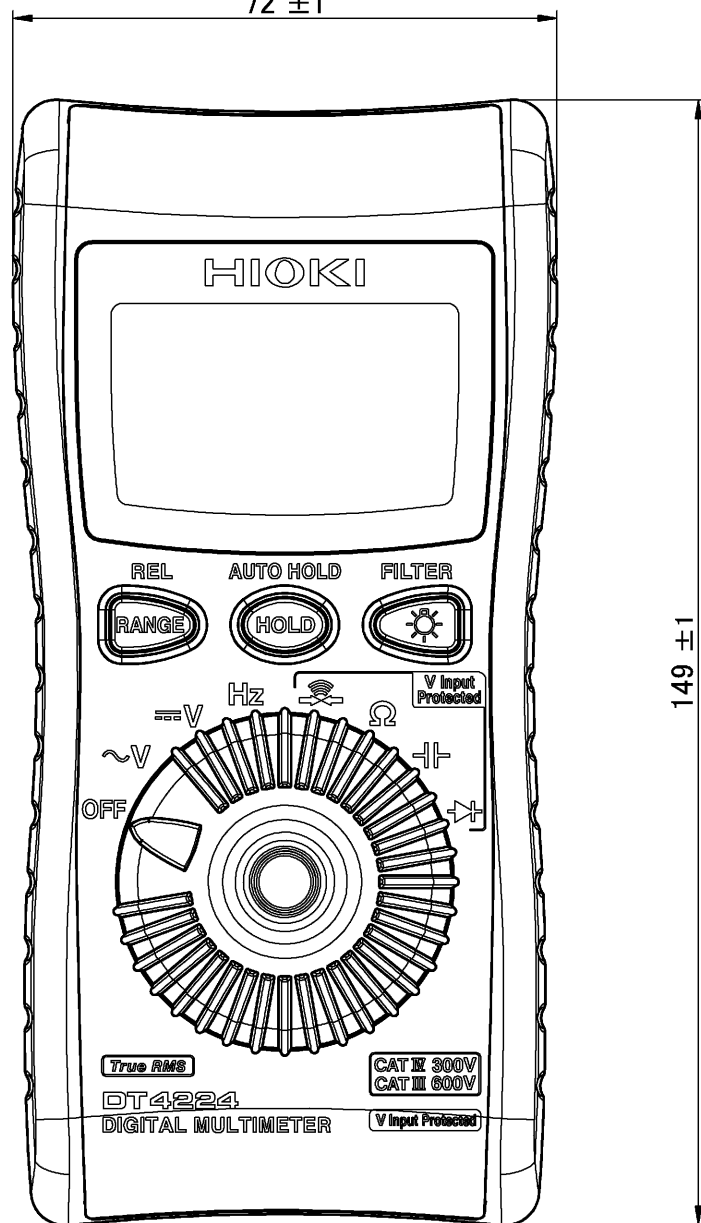
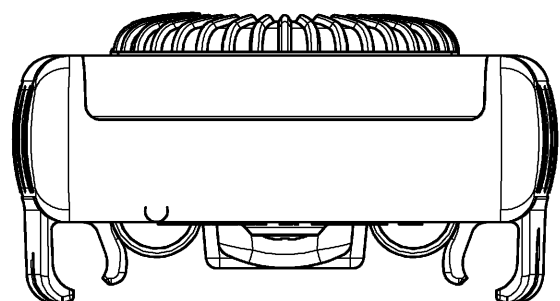


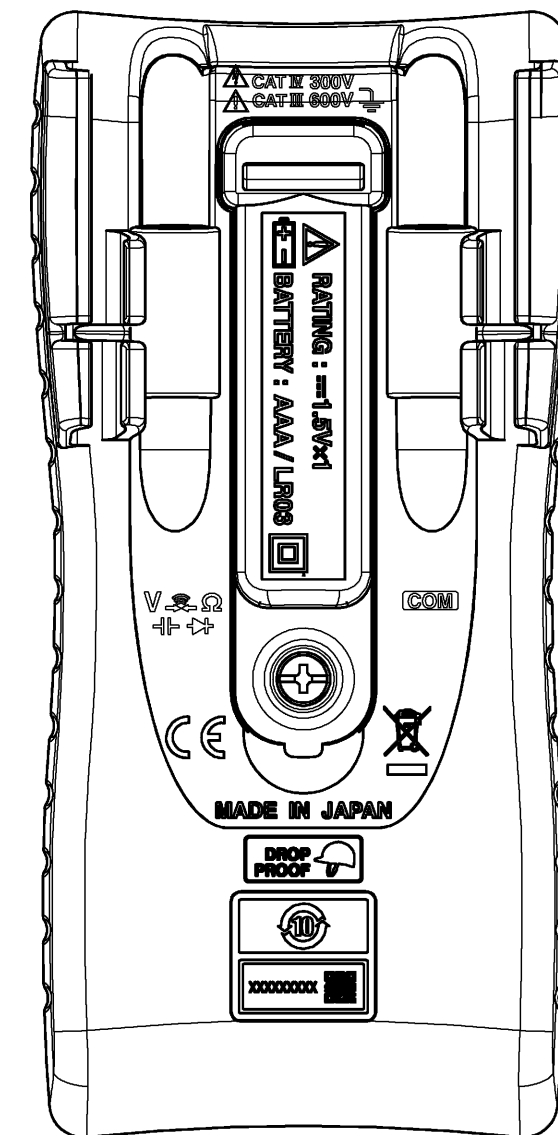
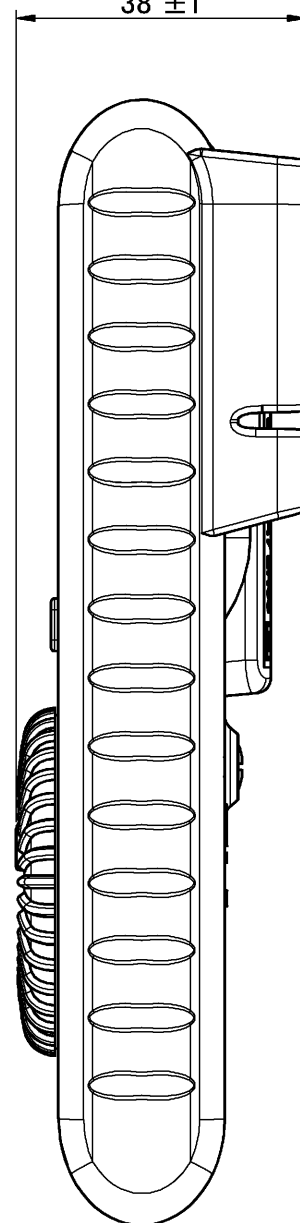
72 ±1




149 ±1



38 ±1



CAD data: DT4224A040_02

材質 Material	-			承認 Approved by	永井明博		投影法 Projection Method	 形名 Model DT4224	
処理 Finish	-			検図 Checked by	富山和彦		尺度 Scale	単位 Unit	名称 Title
2	2021/02/16	森下公二	電池カバーの変更	設計 Designed by	フルネーム 森下公二		1:1	mm	Outline Drawing
初版 Orig.	2016/05/12	森下公二	新規	シート Sheet	1 / 1		シートサイズ Sheet Size	A3	図番 Draw No. DT4224A040
履歴 Sym.	YYYY/MM/DD 日付 Date	設計 Designed by	注記 Description	版 Rev.	02				