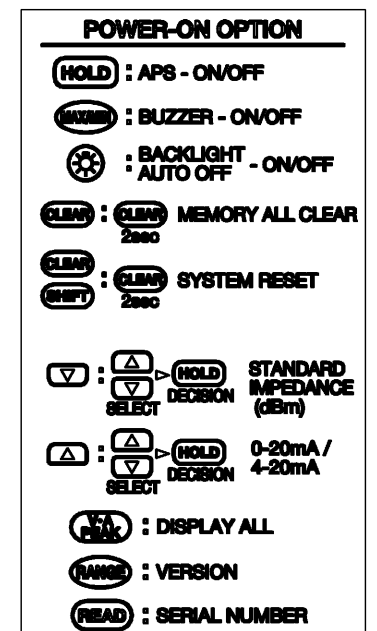
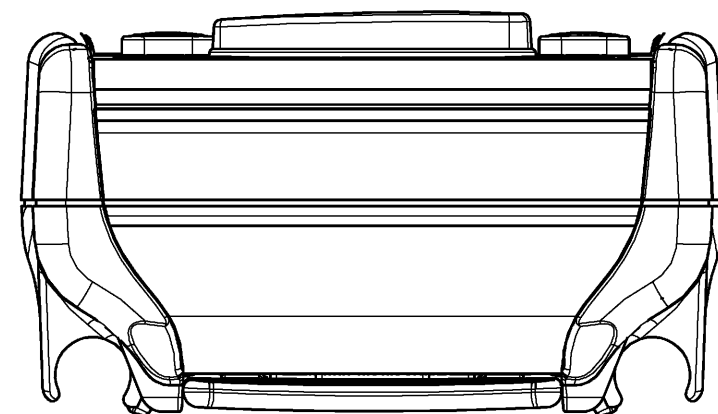


電池カバー部
Front side of Batterycover



スタンド裏部
Back side of Stand



材質 Material	-			承認 Approved by	永井明博		投影法 Projection Method	第一角法		形名 Model	DT4281	
処理 Finish	-			検閲 Checked by	瓶子利夫		尺度 Scale	1:1		単位 Unit	mm	
初版 Orig.	2023/10/18	熊井淳二	電池カバー改版	設計 Designed by	熊井淳二		シート Sheet	1 / 1		図番 Draw No.	DT4281A040	
履歴 Sym.	日付 Date	設計 Designed by	注記 Description	初版 Orig.	2012/11/08	瓶子利夫	新規作成			版 Rev.	02	