
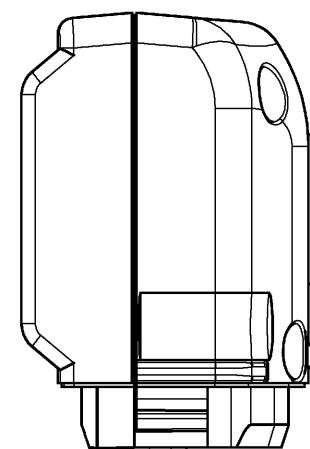
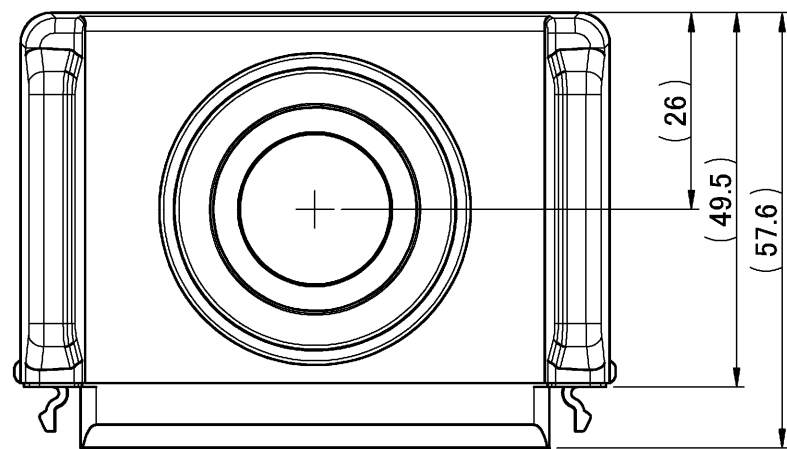
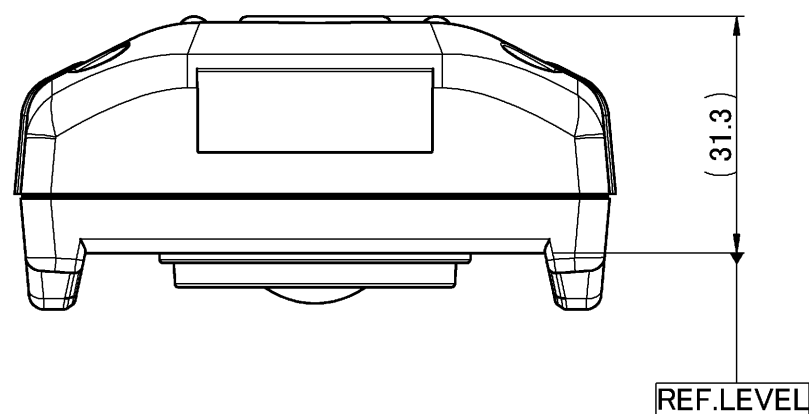
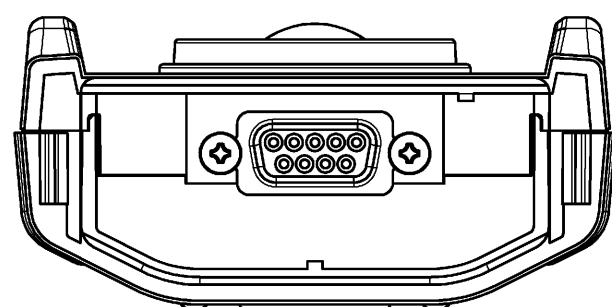
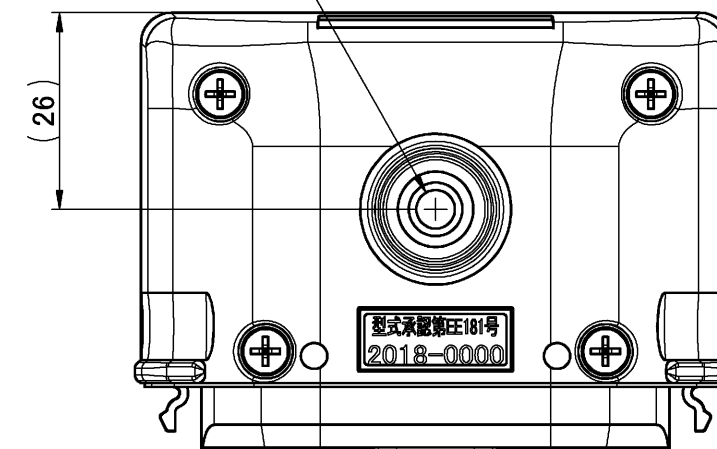


CAD data: FT3424A040_03

| | | | | | | | | | |
|----------------|-----------------------|----------------|---------------------|----------------|---------------|--|--------------------------|--|-----------------|
| 材質 Material | - | | | 承認 Approved by | 北澤真喜男 | | 投影法 Projection Method |  形名 Model FT3424 | |
| 処理 Finish | - | | | 検図 Checked by | 戸井 順 | | 尺度 Scale | 単位 Unit | 名称 Title |
| 3 | 2018/12/10 | 佐野孝浩 | KCマーク削除、中国RoHSマーク追加 | 設計 Designed by | フルネーム 佐野孝浩 | | 1:1 | mm | Outline Drawing |
| 初版 Orig. | 2014/02/12 | 森下公二 | 新規作成 | シート Sheet | 1 / 3 | | シートサイズ Sheet Size | A3 | 図番 Draw No. |
| 履歴 Sym. | YYYY/MM/DD 日付 Date | 設計 Designed by | 注記 Description | | | | | | 版 Rev. |
| | | | | | | | | | FT3424A040 03 |




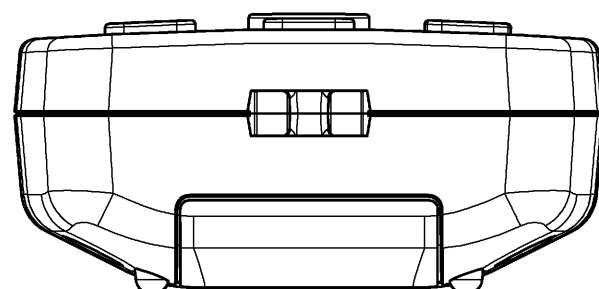
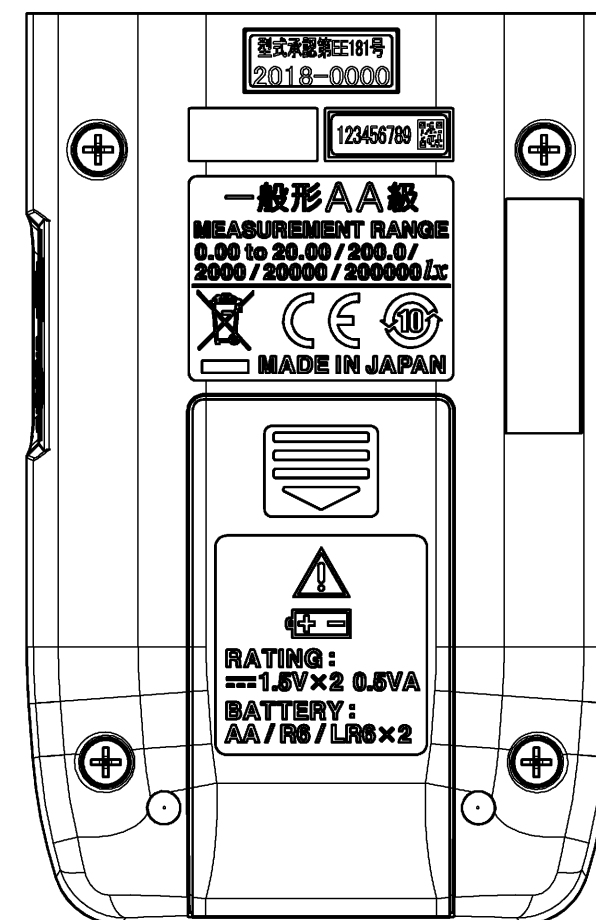
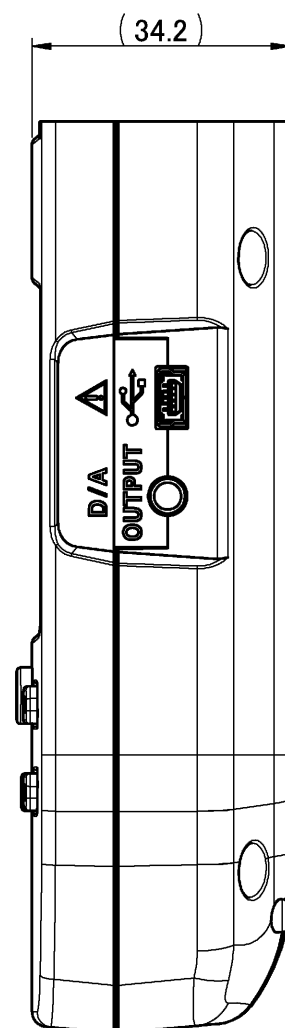
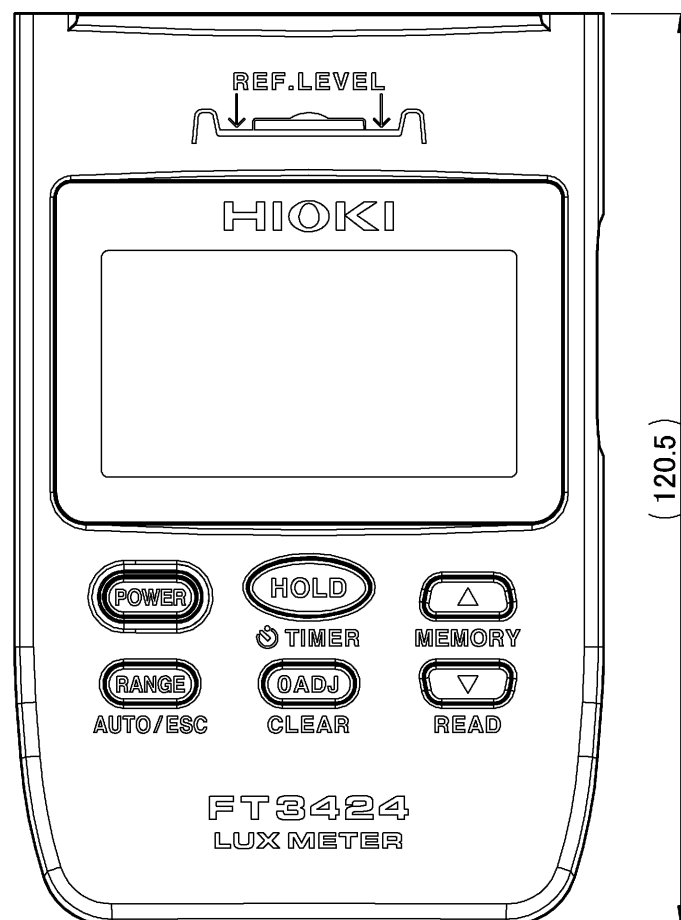
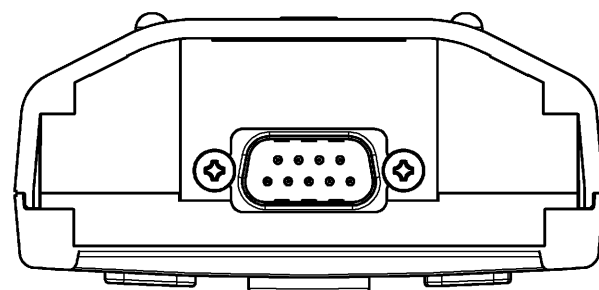
Tripod mounting thread 1/4 (ISO 1222)



Only photometer head


CAD data: FT3424A040_03

| | | | | | | | | | | |
|----------------|-----------------------|----------------|---------------------|----------------|---------------|-------|--------------------------|--|-------------|--------|
| 材質 Material | - | | | 承認 Approved by | 北澤真喜男 | | 投影法 Projection Method |  形名 Model FT3424 | | |
| 処理 Finish | - | | | 検図 Checked by | 戸井 順 | | 尺度 Scale | 単位 Unit | 名称 Title | |
| 3 | 2018/12/10 | 佐野孝浩 | KCマーク削除、中国RoHSマーク追加 | | | 1:1 | mm | Outline Drawing | | |
| 初版 Orig. | 2014/02/12 | 森下公二 | 新規作成 | 設計 Designed by | フルネーム 佐野孝浩 | | シート Sheet | シートサイズ Sheet Size | 図番 Draw No. | 版 Rev. |
| 履歴 Sym. | YYYY/MM/DD 日付 Date | 設計 Designed by | 注記 Description | | | 2 / 3 | A3 | FT3424A040 | | 03 |



Only display unit

CAD data: FT3424A040_03

| | | | | | | | | | | |
|----------------|-----------------------|----------------|---------------------|----------------|---------------|-------|--------------------------|--|-------------|--------|
| 材質 Material | - | | | 承認 Approved by | 北澤真喜男 | | 投影法 Projection Method |  形名 Model FT3424 | | |
| 処理 Finish | - | | | 検図 Checked by | 戸井 順 | | 尺度 Scale | 単位 Unit | 名称 Title | |
| 3 | 2018/12/10 | 佐野孝浩 | KCマーク削除、中国RoHSマーク追加 | | | 1:1 | mm | Outline Drawing | | |
| 初版 Orig. | 2014/02/12 | 森下公二 | 新規作成 | 設計 Designed by | フルネーム 佐野孝浩 | | シート Sheet | シートサイズ Sheet Size | 図番 Draw No. | 版 Rev. |
| 履歴 Sym. | YYYY/MM/DD 日付 Date | 設計 Designed by | 注記 Description | | | 3 / 3 | A3 | FT3424A040 | | 03 |