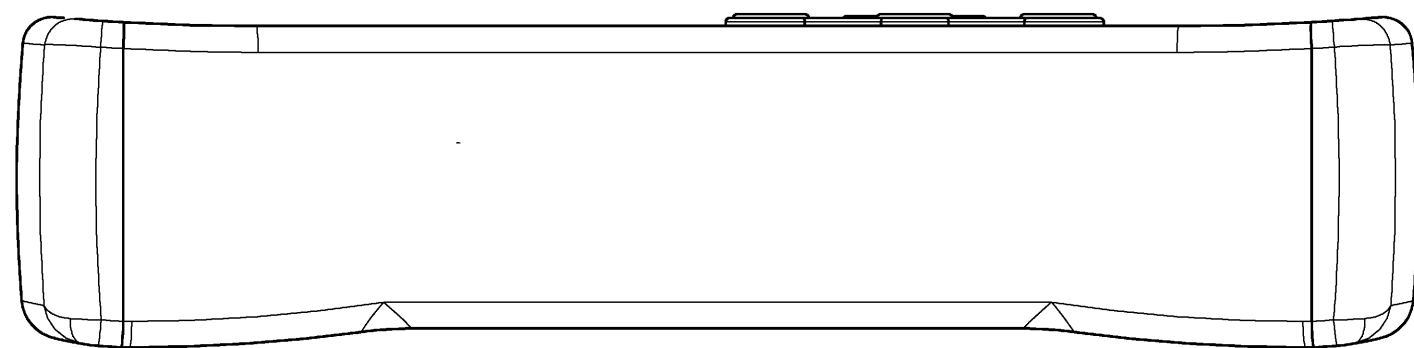
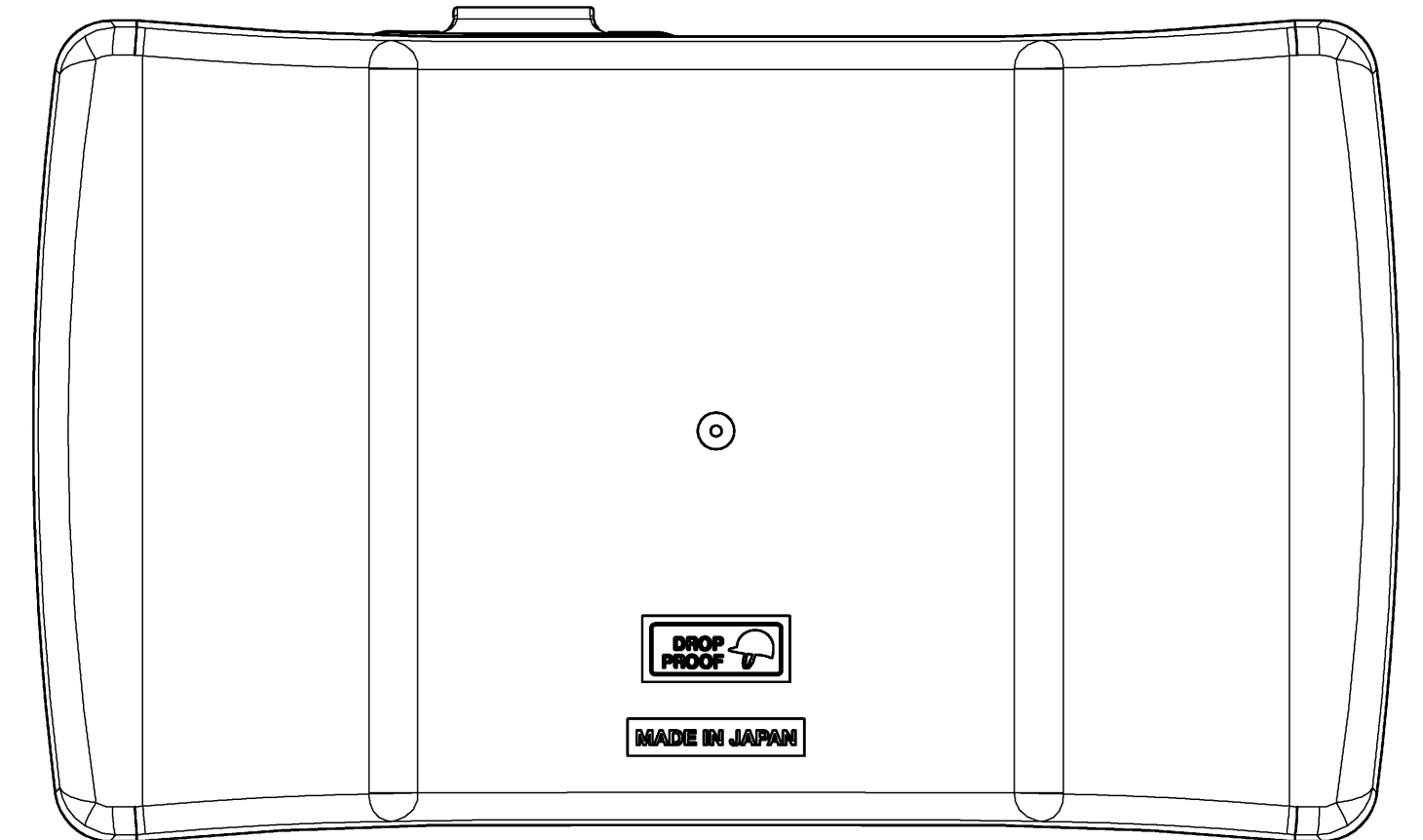
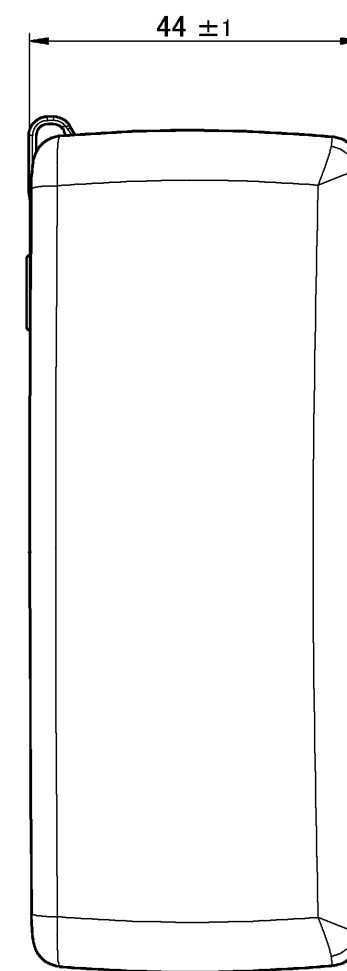
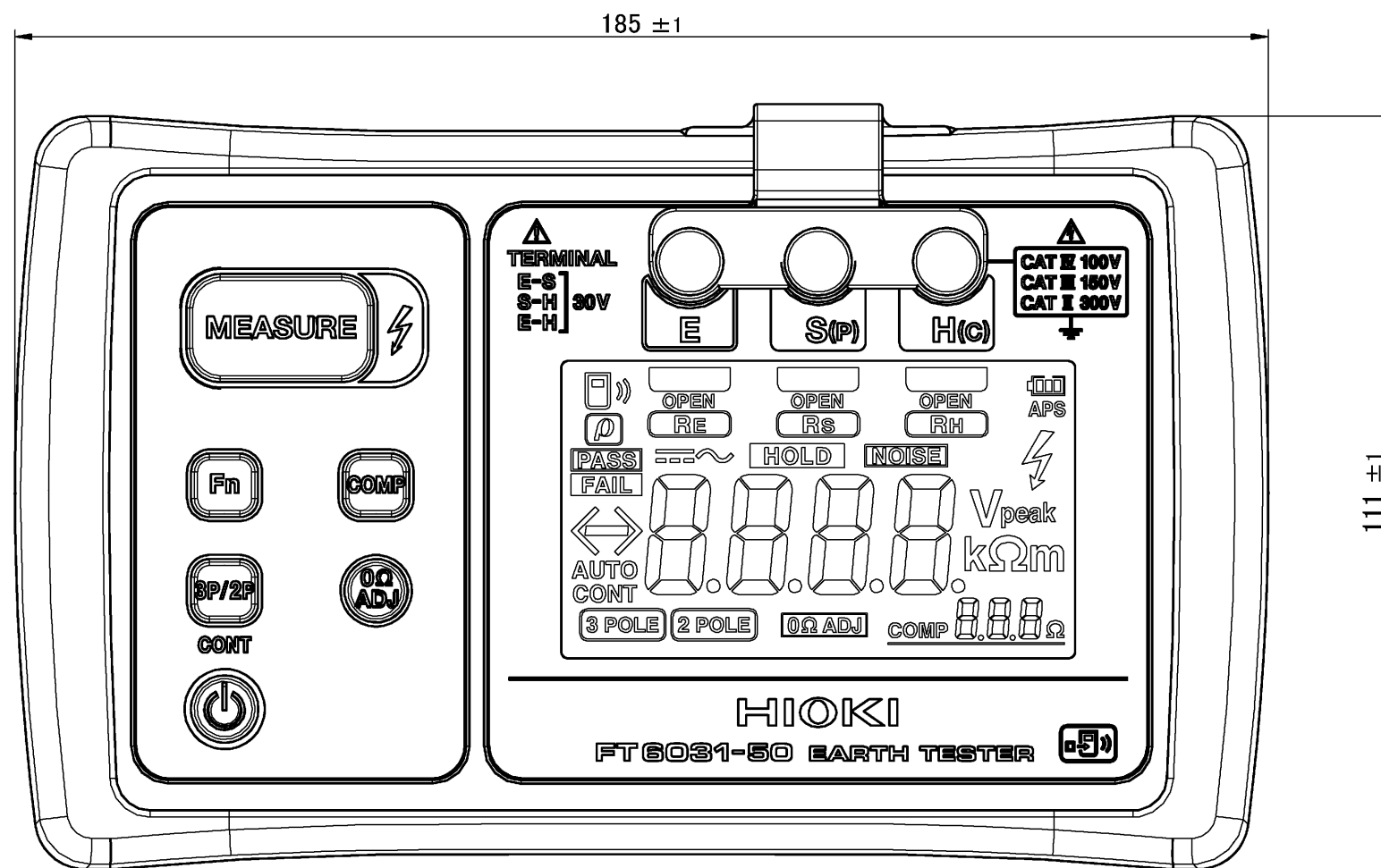
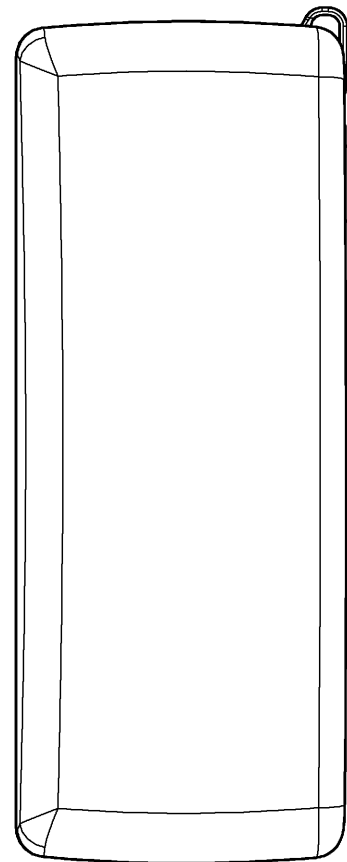
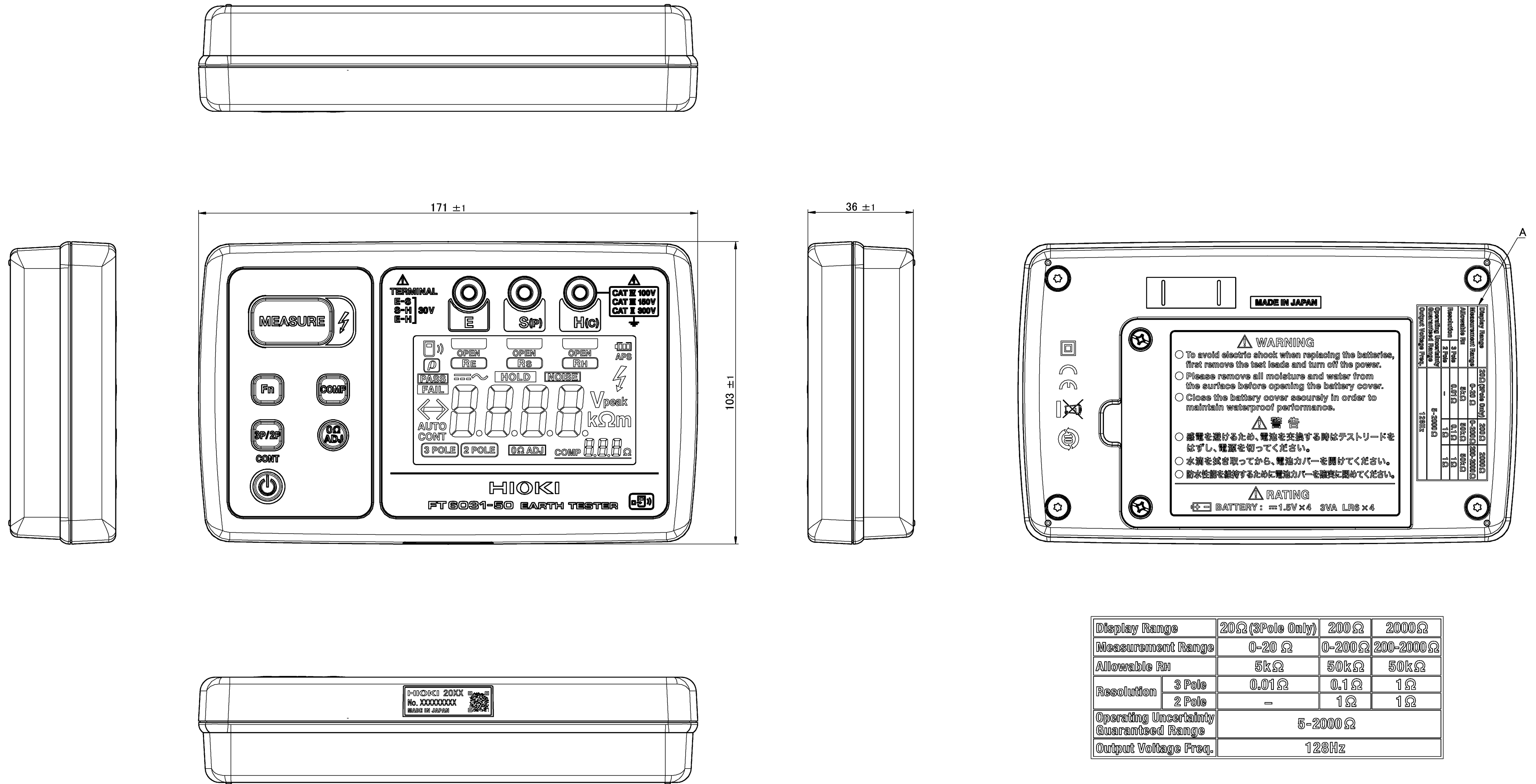


Terminal Cover Opened
端子カバーが開いている状態



CAD data: FT6031B040_Outline Drawing

材質 Material	-			承認 Approved by	三木昭彦		投影法 Projection Method	第一角法		形名 Model	FT6031-50	
処理 Finish	-			検査 Checked by	戸井 順		尺度 Scale	1:1		単位 Unit	mm	
初版 Orig.	2020/04/15	吉池哲也	新規作成	設計 Designed by	フルネーム		シート Sheet	1 / 2		シートサイズ Sheet Size	A2	
履歴 Sym.	YYYY/MM/DD 日付 Date	設計 Designed by	注記 Description	吉池哲也		図番 Draw No.	FT6031B040		版 Rev.	00		



Display Range	20Ω (3Pole Only)	200Ω	2000Ω
Measurement Range	0-20 Ω	0-200Ω	200-2000Ω
Allowable RH	5kΩ	50kΩ	50kΩ
Resolution	3 Pole	0.01Ω	0.1Ω
	2 Pole	-	1Ω
Operating Uncertainty	5-2000Ω		
Guaranteed Range	5-2000Ω		
Output Voltage Freq.	128Hz		

Detail view A
詳細図 A
S = 2 : 1

Without Protector
プロテクタを取り外した状態

CAD data: FT6031B040_Outline Drawing			
材質 Material	-	承認 Approved by	三木昭彦
処理 Finish	-	検査 Checked by	戸井 順
初版 Orig.	2020/04/15	設計 Designed by	吉池哲也
履歴 Sym.	YYYY/MM/DD 日付 Date	設計 Designed by	注記 Description
投影法 Projection Method		尺度 Scale	単位 Unit
第一角法		1:1	mm
形名 Model		シートサイズ Sheet Size	図番 Draw No.
FT6031-50		A2	FT6031B040
名称 Title		版 Rev.	
Outline Drawing		00	