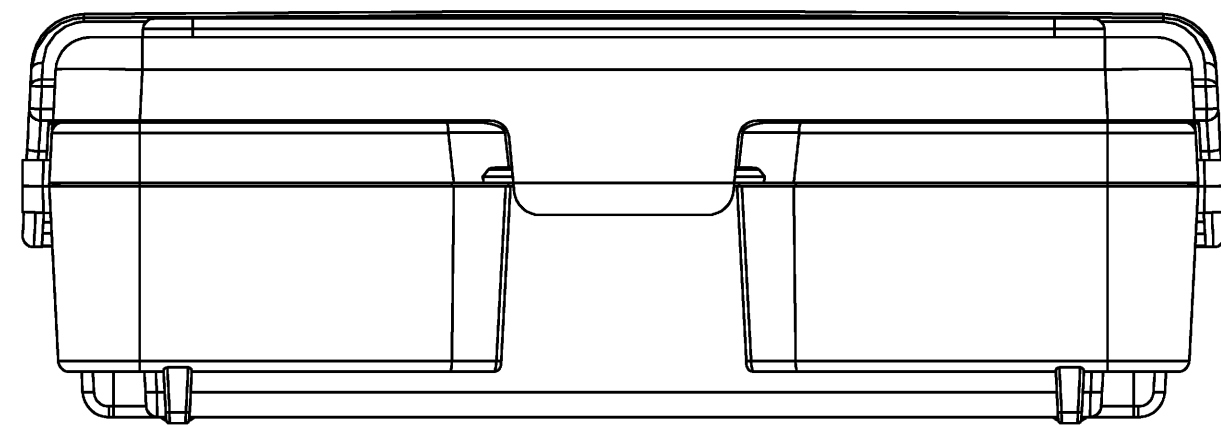


Insulation Resistance Ranges						
Rated Output Voltage	50V	125V	250V	500V	1000V	500V/1000V
Effective Minimum Indicated Value (MΩ)	100	250	500	2000	4000	2000/4000
Measuring Range (MΩ)	0.1	0.1	0.1	0.1	0.1	0.1
1st Effective Measuring Range (MΩ)	0.2	0.2	0.2	0.2	0.2	0.2
Accuracy	±0% rdg. 1st Effective Measuring Range					
Loaded Current	1mA					
Operating Temperature Range	1st Effective Measuring Range					

警告 WARNING
感電を避けるため、電池を交換する時はテストリードを被測定物から外し、ファンクションスイッチをOFFにしてください。
To avoid electric shock when replacing the batteries, please disconnect the test leads from the object to be measured first, then turn off the function selector.
为避免更换电池时触电，请先将测试线从被测物体上断开，并且关掉功能选择器。

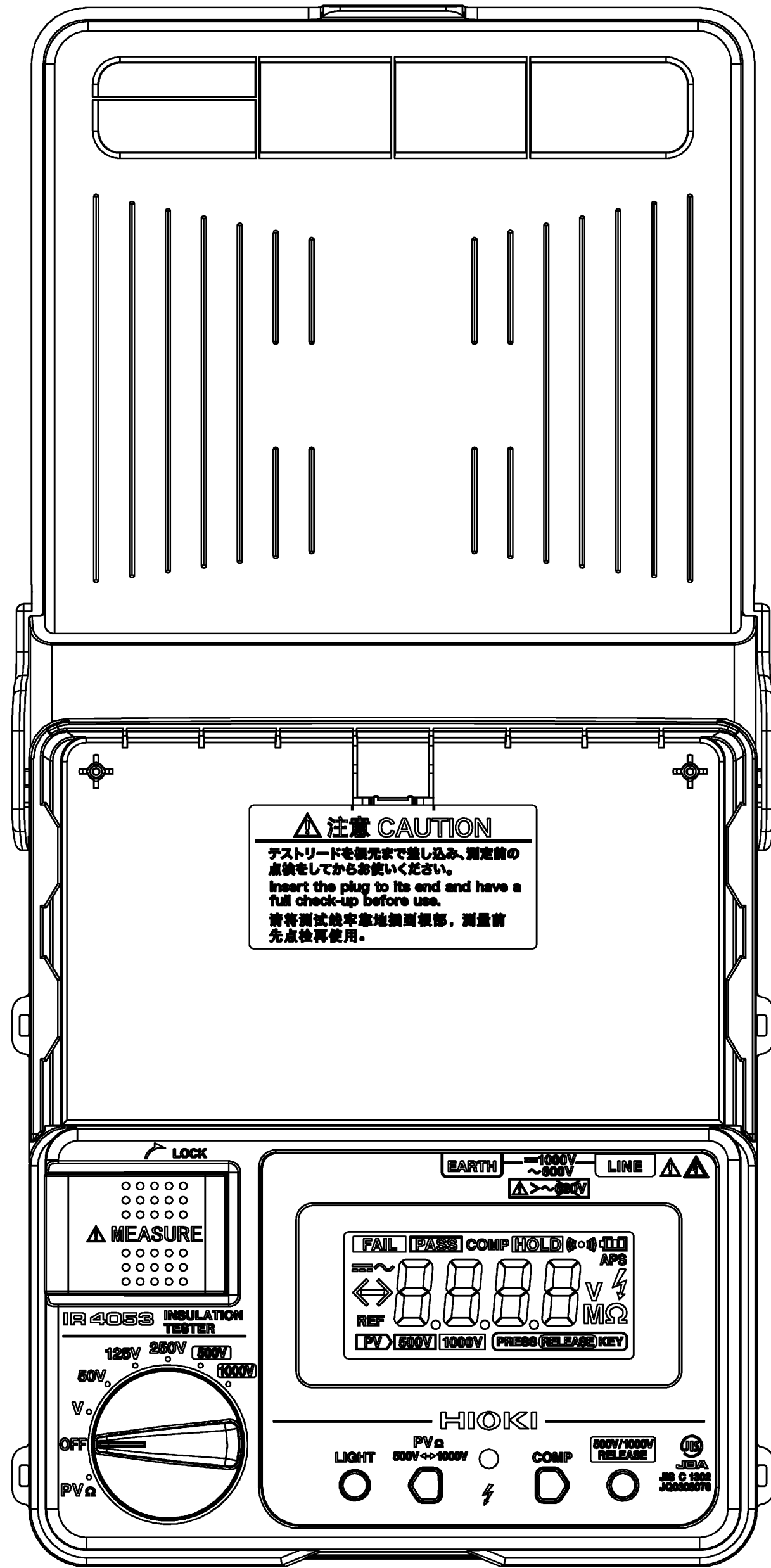
RATING
BATTERY: =1.5V x 4 3VA LR6 x 4



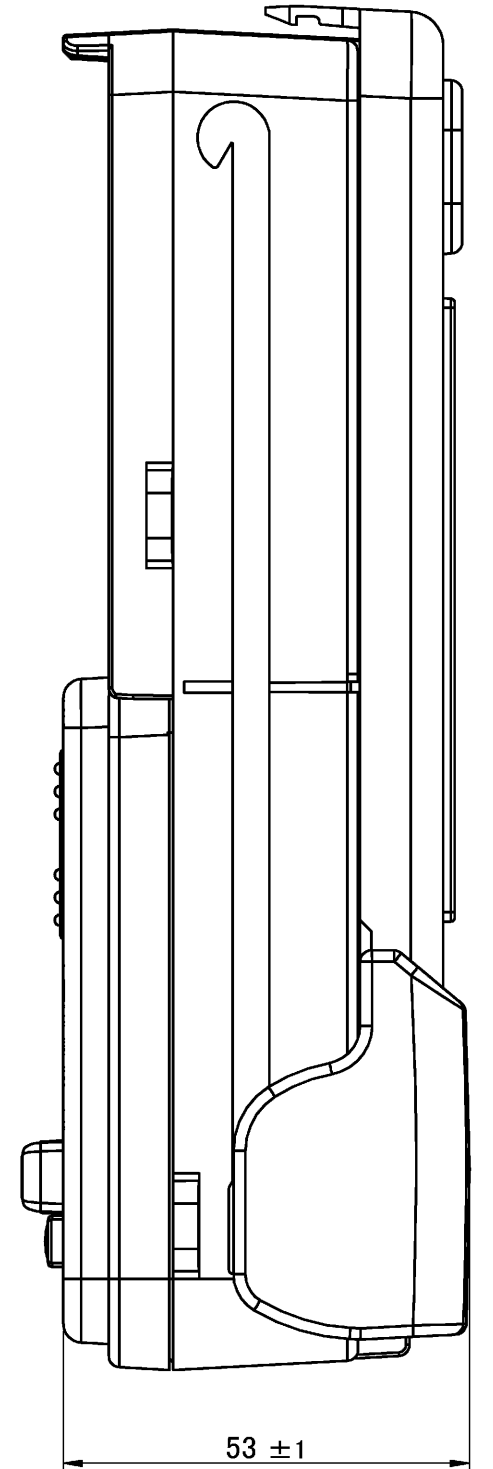
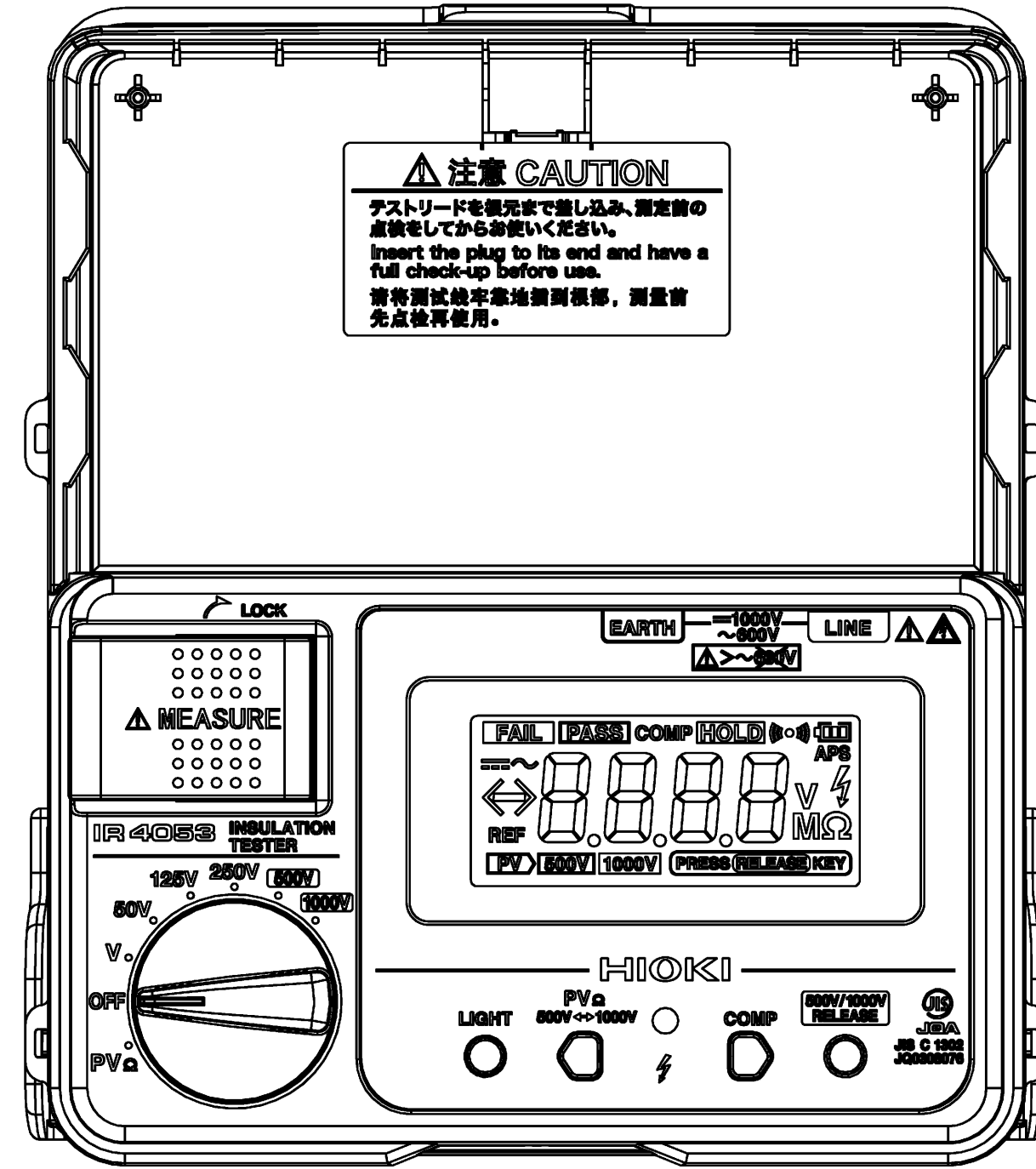
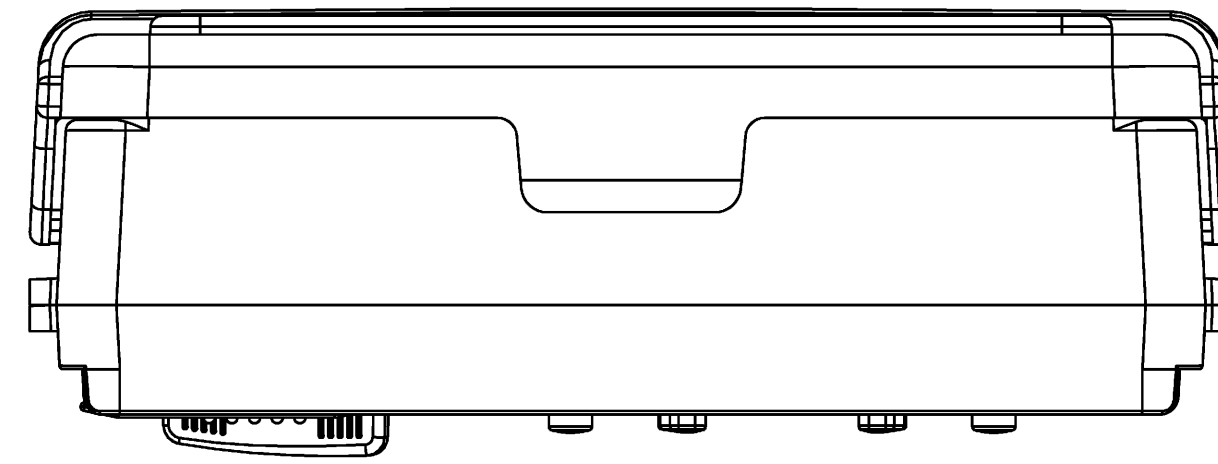
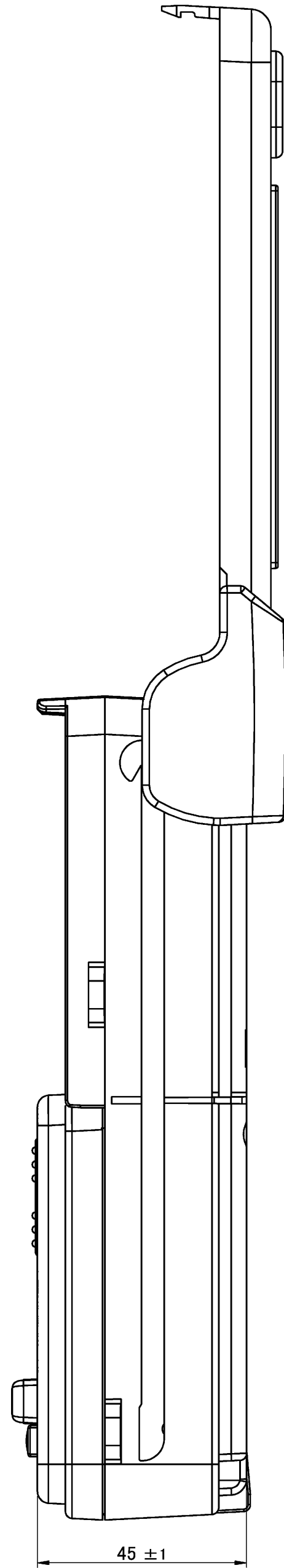
Cover Close

寸法許容差 Tolerance (±mm) 粗D		材質 Material	備考		
UP TO 4	0.3	OVER 63 UP TO 250	1.2	処理 Finish	—
OVER 4 UP TO 16	0.5	OVER 250 UP TO 1000	2.0	4	2022/10/07 保科大樹 印刷内容変更(UKCAマーク追加)
OVER 16 UP TO 63	0.7	角度 ANGLE	±0.5°	初版 Orig.	2014/11/11 吉池哲也 新規作成
		履歴 Sym.	YYYY/MM/DD 日付 Date	設計 Designed by	注記 Description

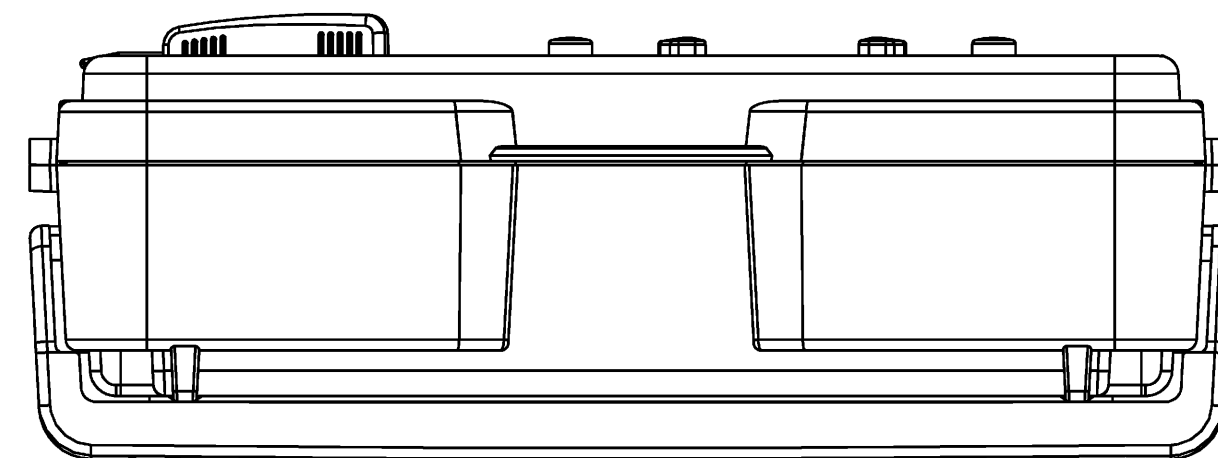
CAD data: IR4053A040_Outline_Drawing_04			
承認 Approved by	永井明博	投影法 Projection Method	形名 Model IR4053
検査 Checked by	戸井 順	尺度 Scale 1:1	単位 Unit mm
設計 Designed by	フルネーム 保科大樹	シートサイズ Sheet Size	図番 Draw No. IR4053A040
			版 Rev. 04



Cover Open



Cover Slide



CAD data: IR4053A040_Outline_Drawing_04

寸法許容差 Tolerance (±mm) 粗D				材質 Material		承認 Approved by		投影法 Projection Method		形名 Model			
UP TO 4	0.3	OVER 63 UP TO 250	1.2	処理 Finish	永井明博		第一角法 First Angle	IR4053					
OVER 4 UP TO 16	0.5	OVER 250 UP TO 1000	2.0	4	2022/10/07	保科大樹	印刷内容変更(UKCAマーク追加)	検閲 Checked by	戸井 順	1:1	名称 Title	Outline Drawing	
OVER 16 UP TO 63	0.7	角度 ANGLE	±0.5°	初版 Orig.	2014/11/11	吉池哲也	新規作成	設計 Designed by	保科大樹	2 / 2	図番 Draw No.	IR4053A040	
				履歴 Sym.	YYYY/MM/DD 日付 Date	設計 Designed by	注記 Description			シート Sheet	シートサイズ Sheet Size	版 Rev.	04