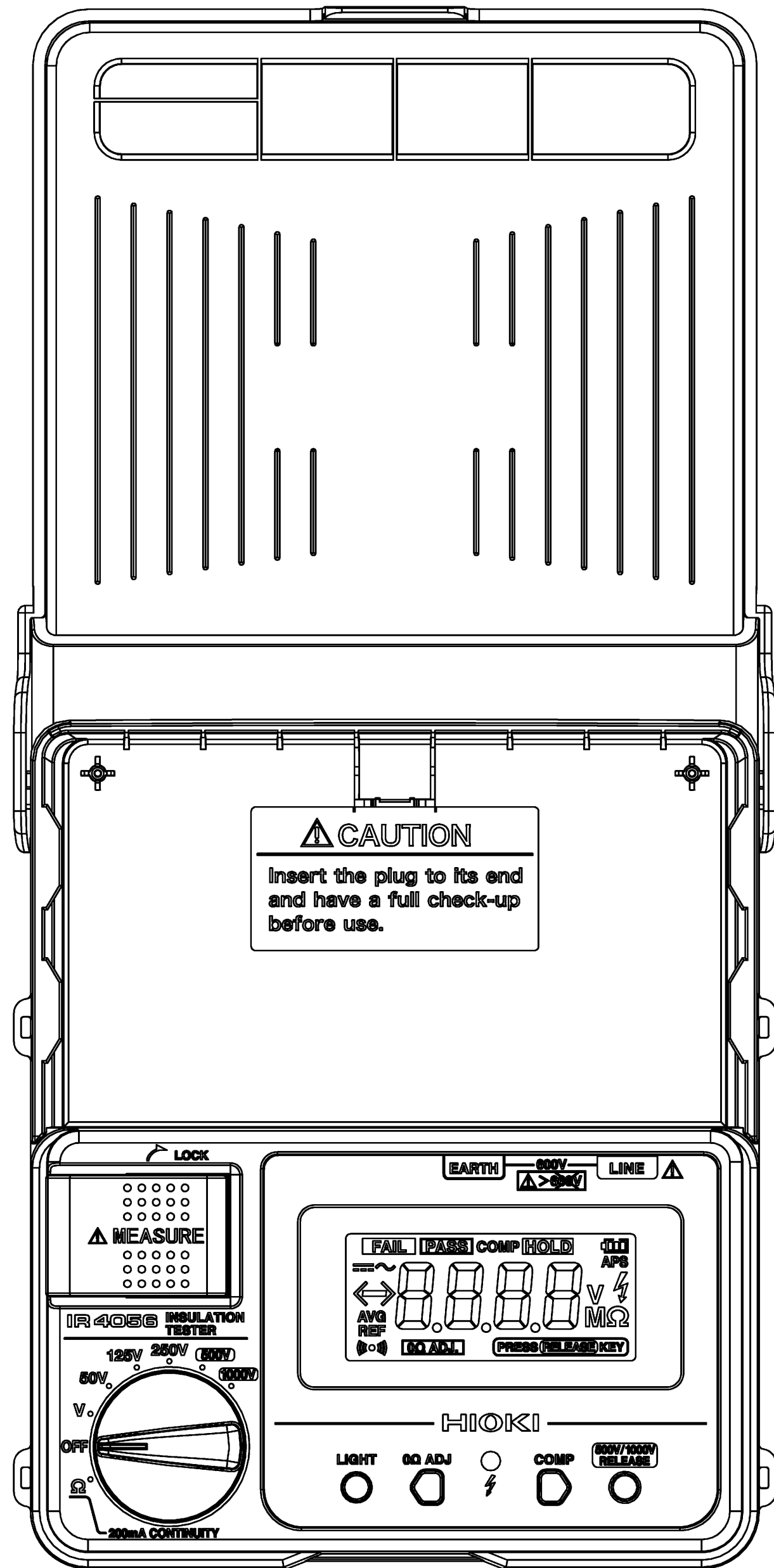


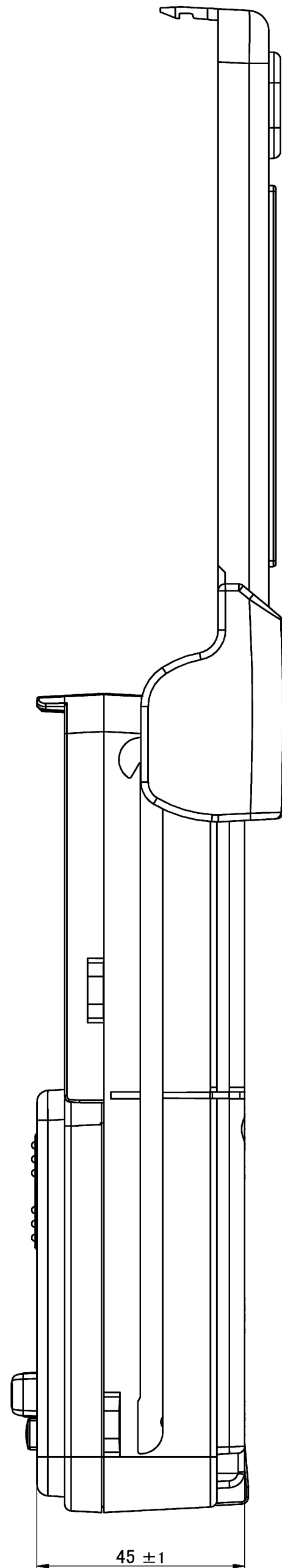
Cover Close

寸法許容差 Tolerance (±mm) 粗D		材質 Material	備考 Remark		
UP TO 4	0.3	OVER 63 UP TO 250	1.2	初版 Orig.	2022/10/05
OVER 4 UP TO 16	0.5	OVER 250 UP TO 1000	2.0	履歴 Sym.	2012/07/25
OVER 16 UP TO 63	0.7	角度 ANGLE	±0.5°	目付 Date	

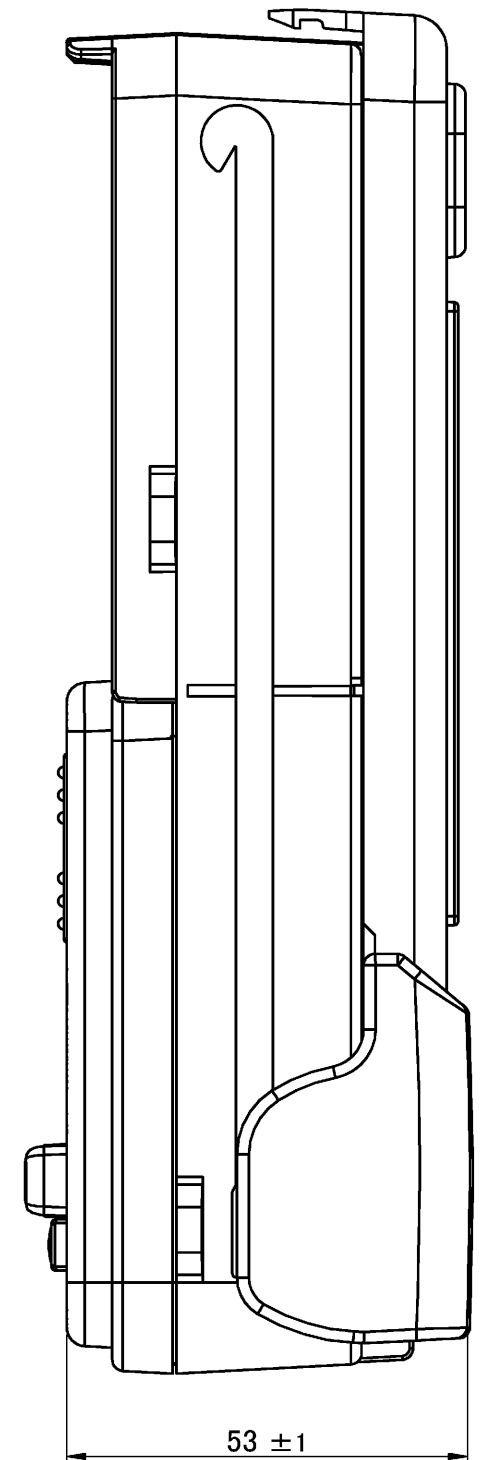
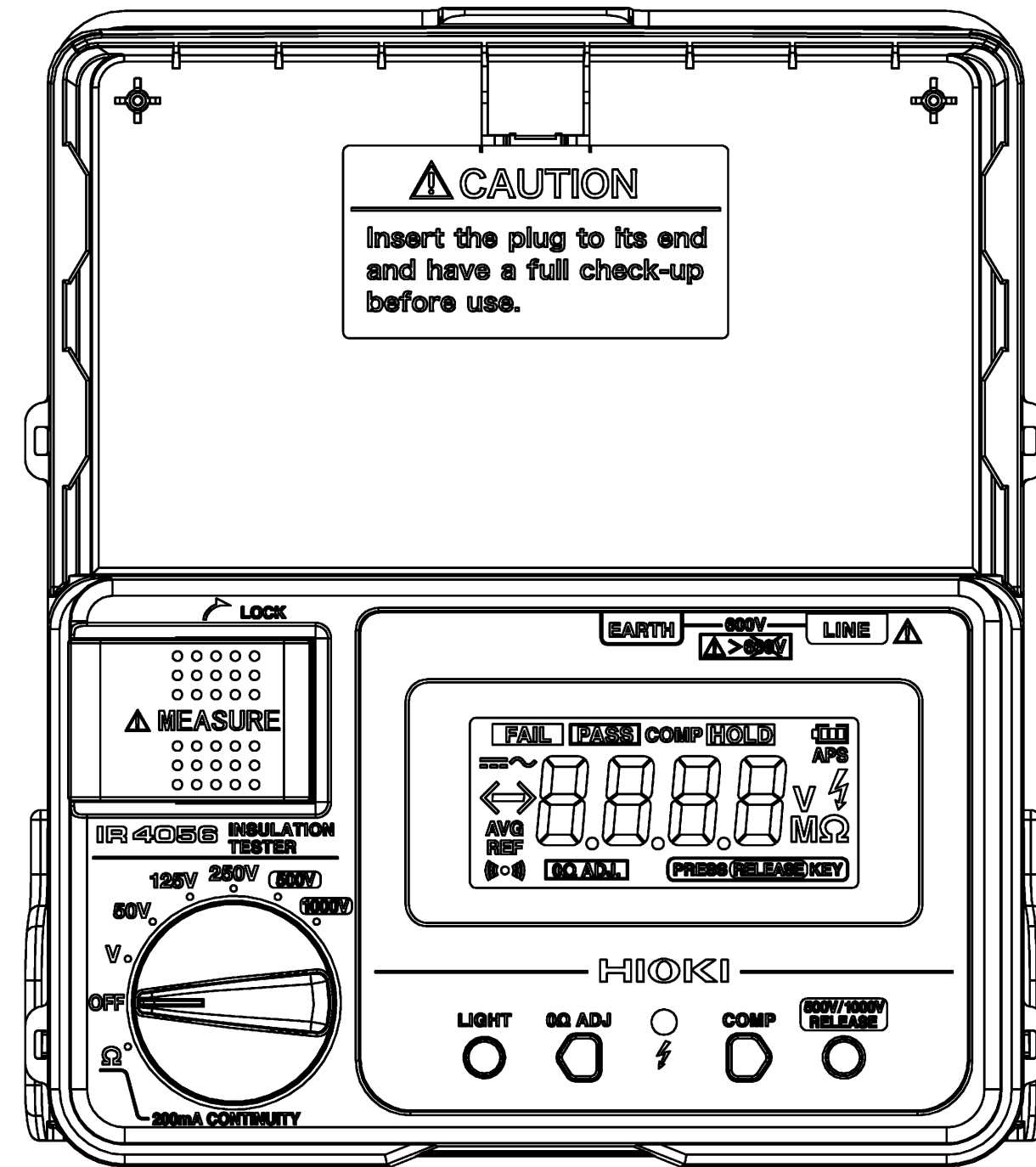
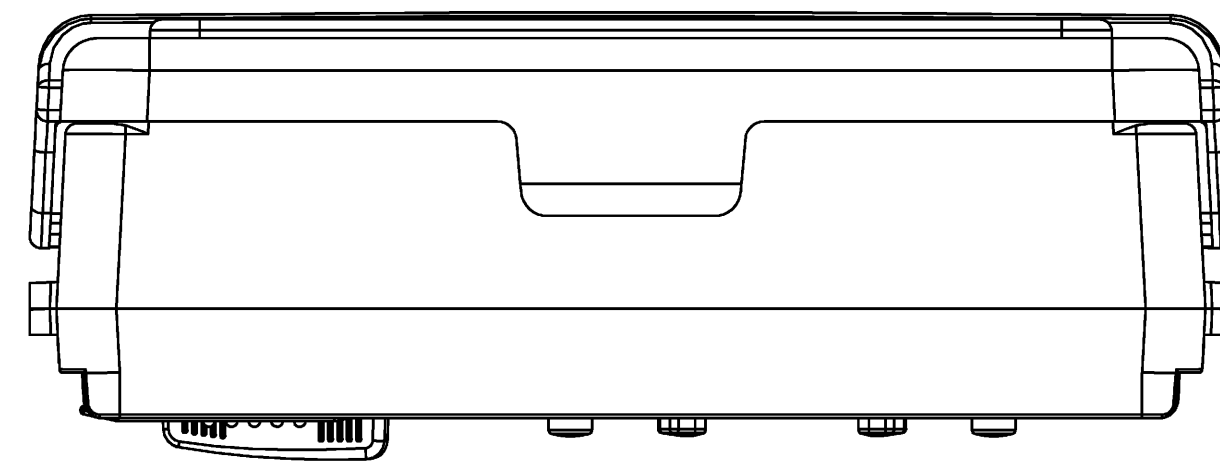
CAD data: IR4056A040_Outline Drawing_05			
承認 Approved by	永井明博	投影法 Projection Method	第一角法
検閲 Checked by	戸井 順	尺度 Scale	1:1
設計 Designed by	保科大樹	シートサイズ Sheet Size	A2
版 Rev.	05	図番 Draw No.	IR4056A040



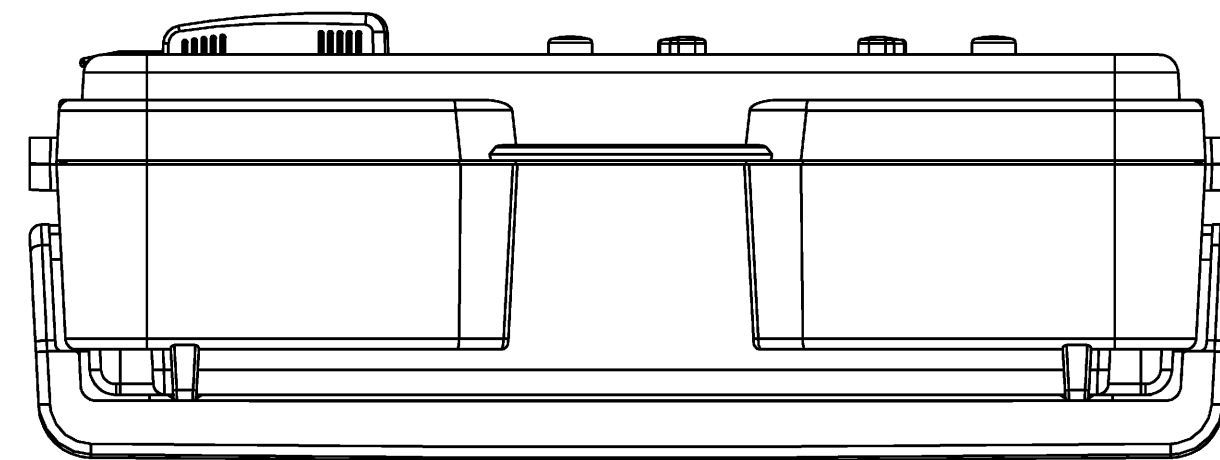
Cover Open



45 ± 1



Cover Slide



CAD data: IR4056A040_Outline Drawing_05

寸法許容差 Tolerance (±mm) 粗D		材質 Material		承認 Approved by		投影法 Projection Method		形名 Model	
UP TO 4	0.3	OVER 63 UP TO 250	1.2	永井明博		第一角法 First Angle		IR4056	
OVER 4 UP TO 16	0.5	OVER 250 UP TO 1000	2.0	戸井 順	戸井 順	1:1	mm	名称 Title Outline Drawing	
OVER 16 UP TO 63	0.7	角度 ANGLE	±0.5°	初版 Orig. 2012/07/25 吉池哲也 新規作成	印刷内容変更(UKCAマーク追加)	シート Sheet 2 / 2	シートサイズ Sheet Size A2	図番 Draw No. IR4056A040	版 Rev. 05
		履歴 Sym. YYYY/MM/DD 日付 Date	設計 Designed by 保科大樹		注記 Description				