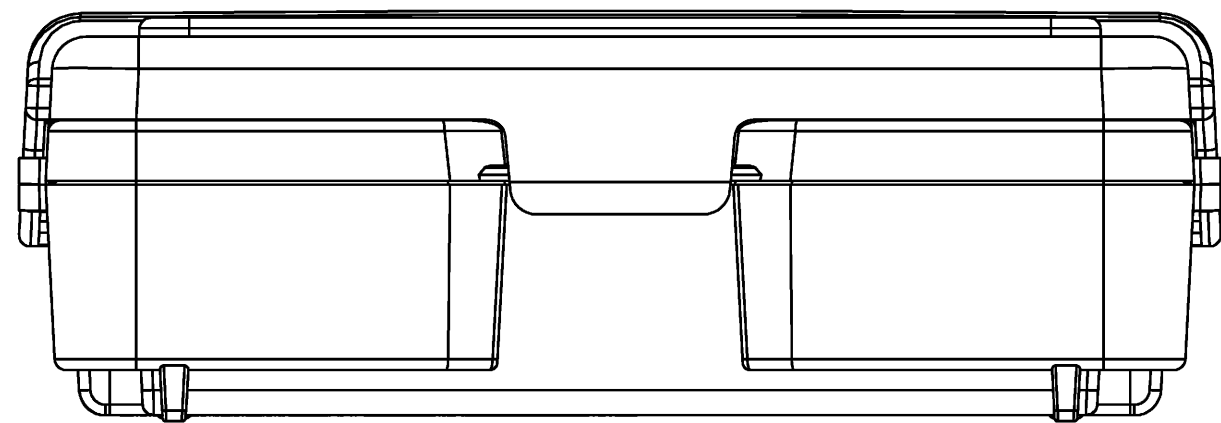
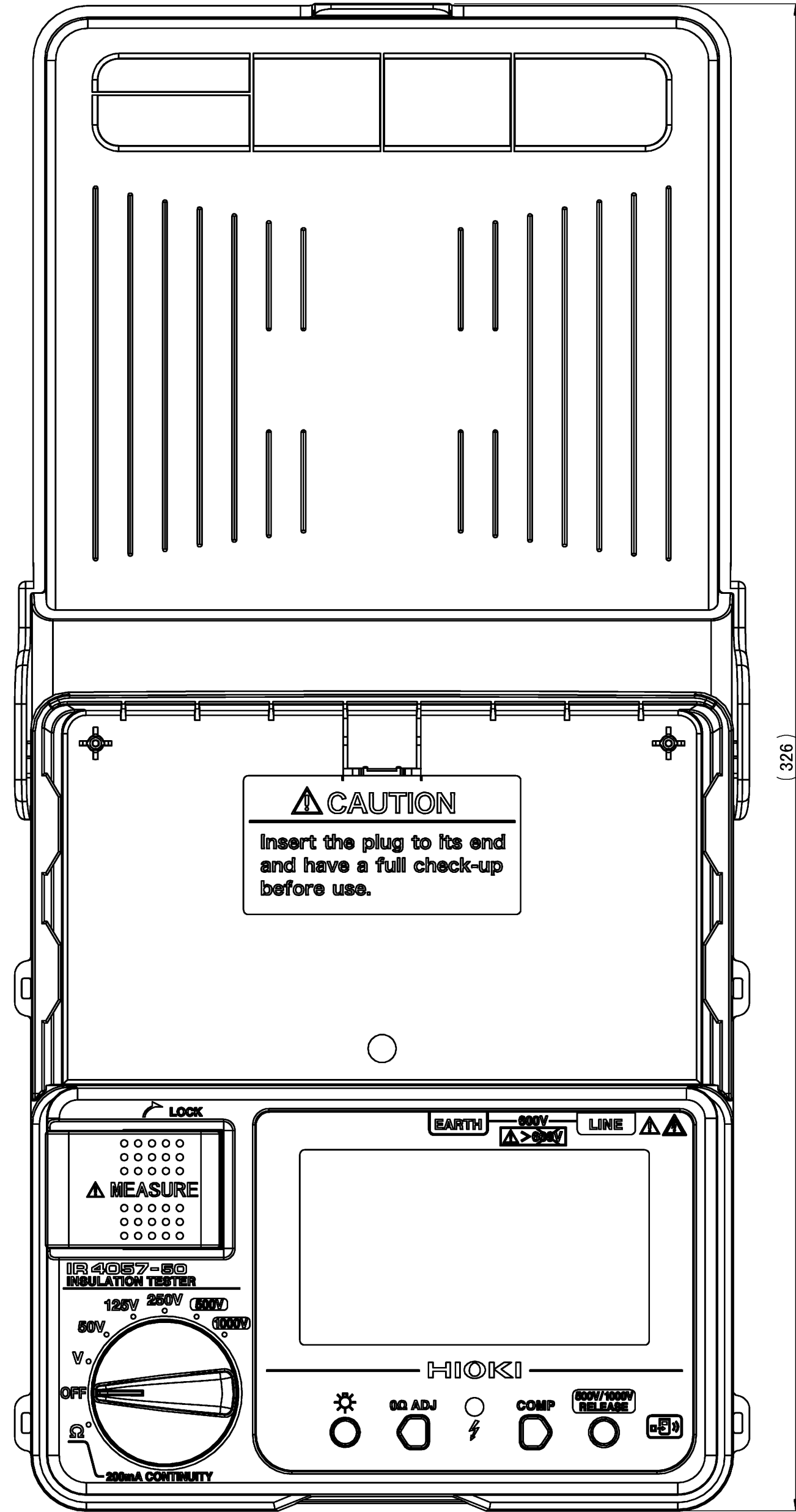


COVER CLOSE

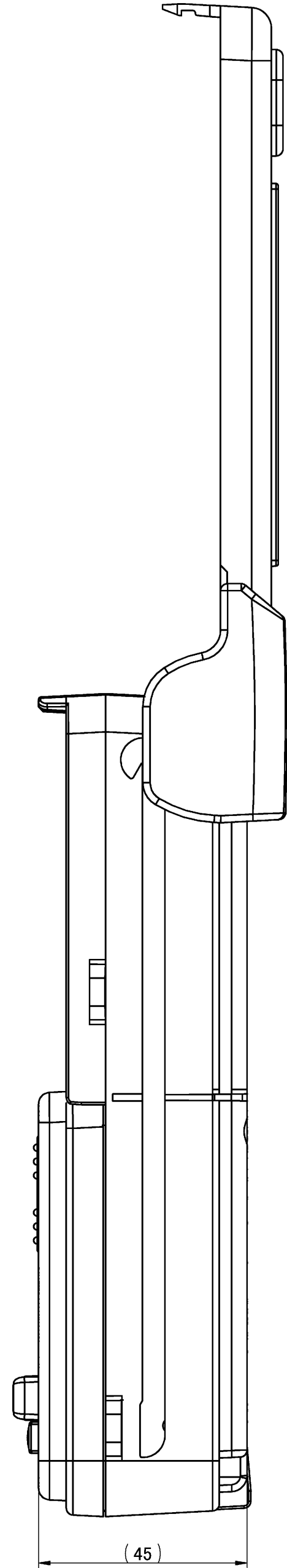


CAD data: IR4057B040_Outline_Drawing			
材質 Material	-	承認 Approved by	三木昭彦
処理 Finish	-	検査 Checked by	戸井 順
初版 Orig.	2020/08/28	設計 Designed by	中島謙太郎
履歴 Sym.	YYYY/MM/DD 日付 Date	設計 Designed by	注記 Description
投影法 Projection Method	第一角法	尺度 Scale	1:1
形名 Model	IR4057-50	単位 Unit	mm
名称 Title	Outline Drawing	シートサイズ Sheet Size	A2
図番 Draw No.	IR4057B040	版 Rev.	00

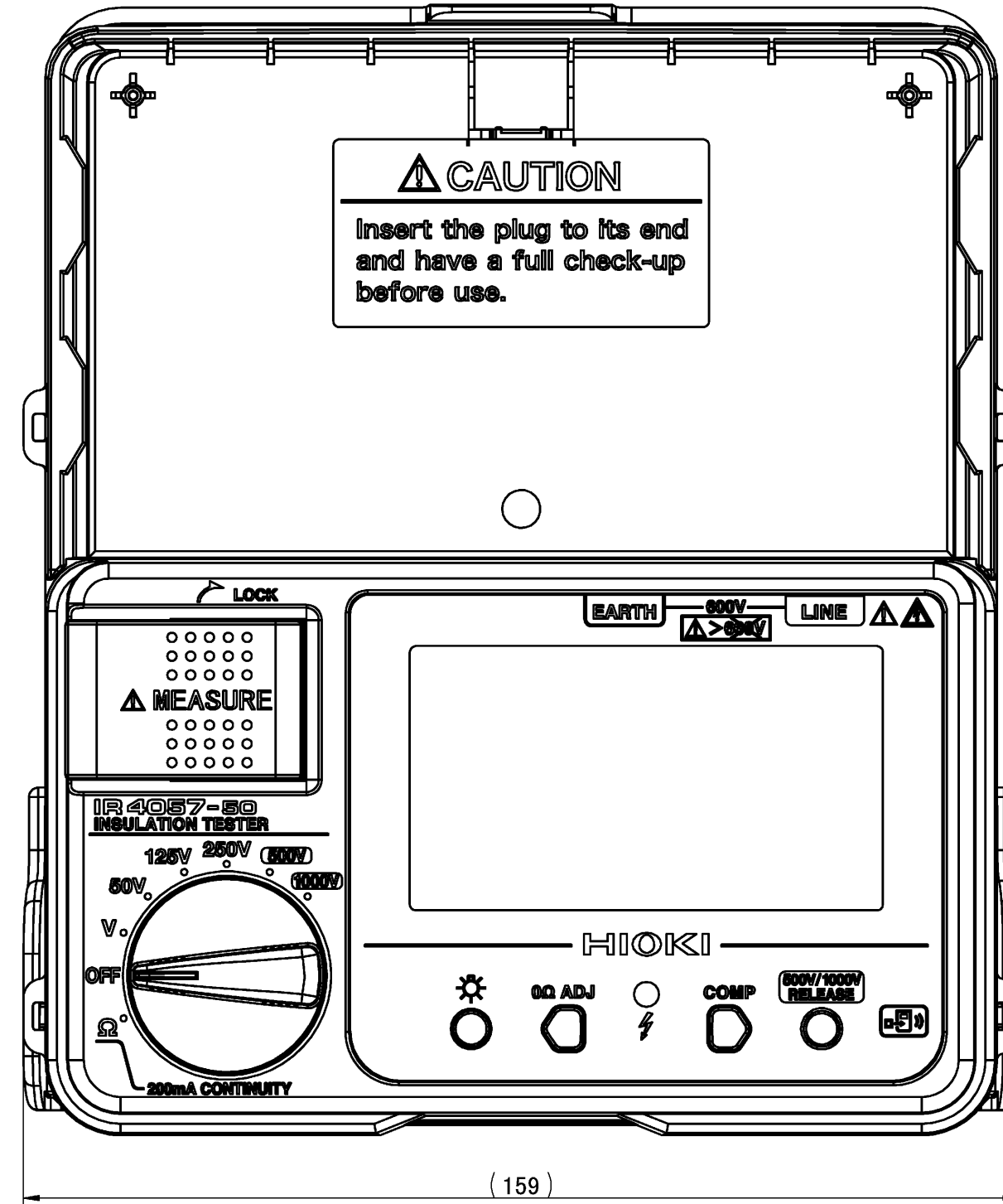
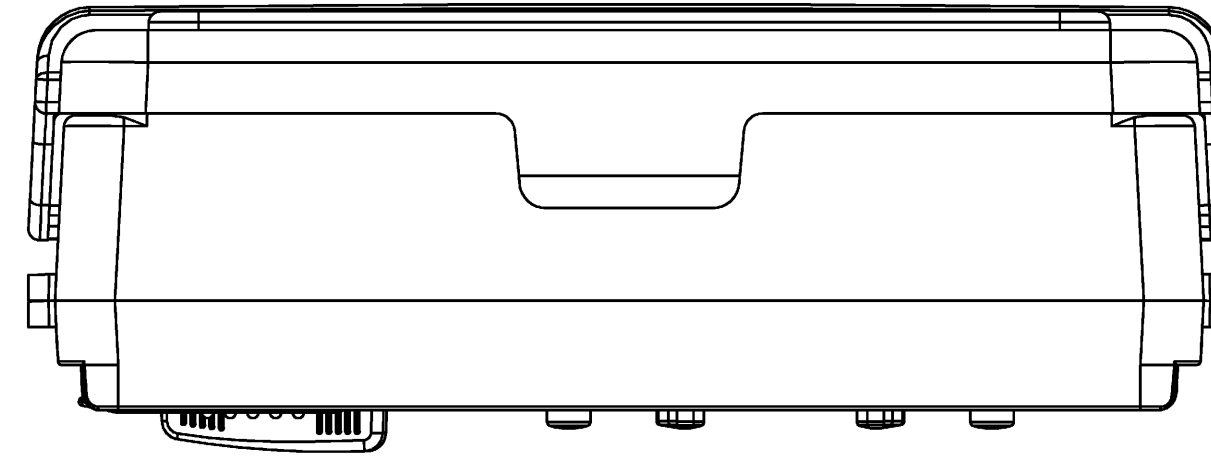


( 326 )

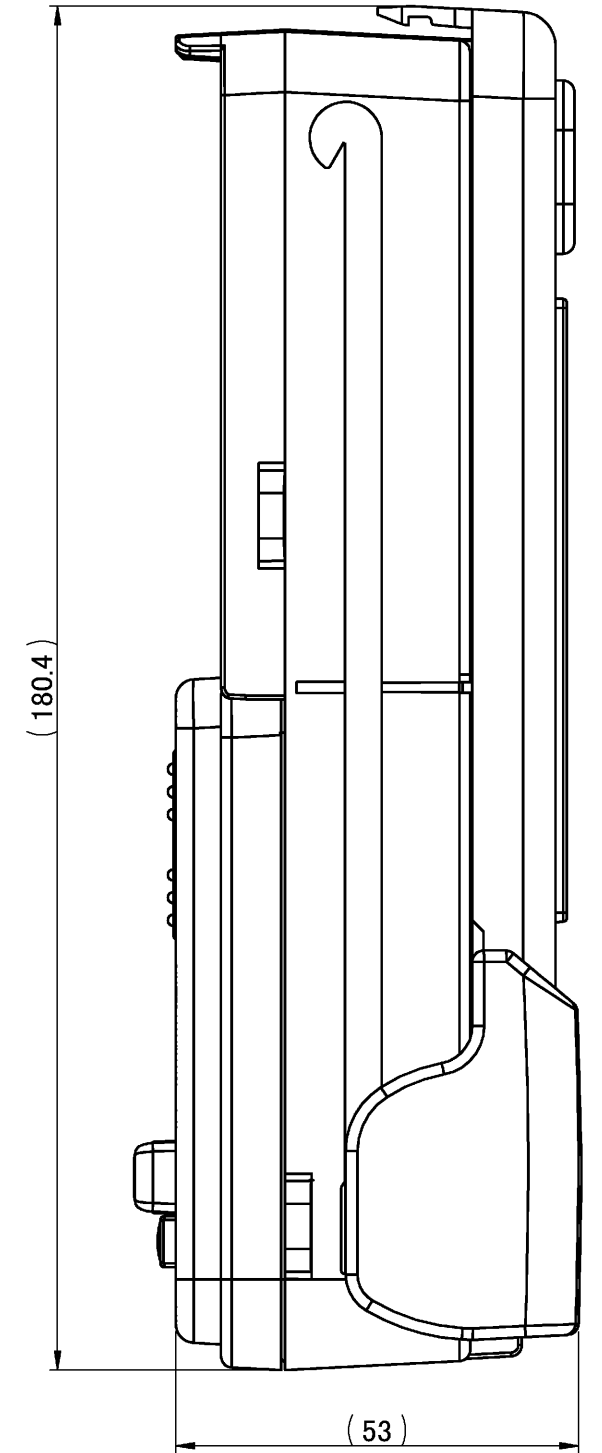
**COVER OPEN**



( 45 )

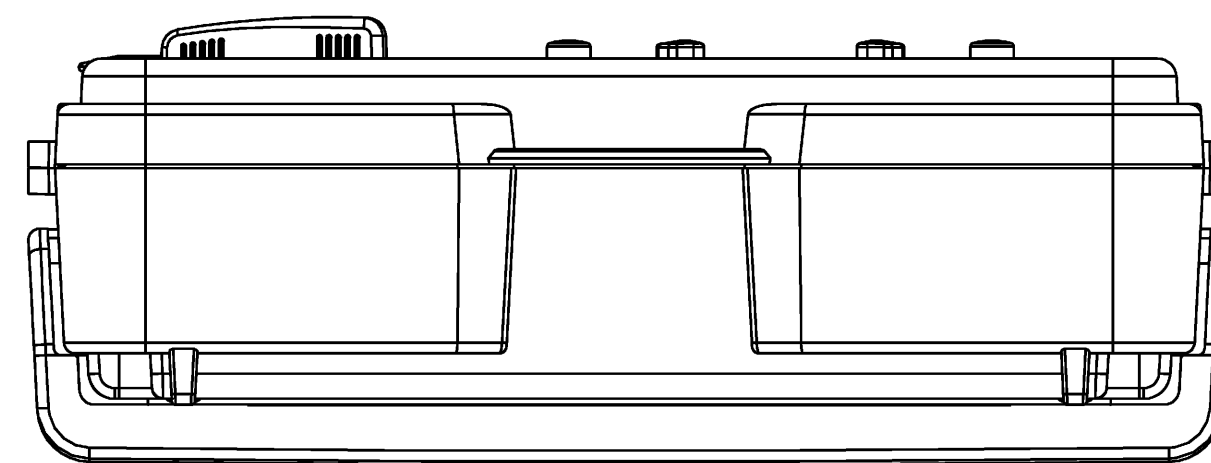


( 159 )



( 180.4 )

( 53 )



**COVER SLIDE**

CAD data: IR4057B040_Outline_Drawing			
材質 Material	-	承認 Approved by	三木昭彦
処理 Finish	-	検査 Checked by	戸井 順
初版 Orig.	2020/08/28	設計 Designed by	中島謙太郎
履歴 Sym.	YYYY/MM/DD 日付 Date	設計 Designed by	注記 Description
投影法 Projection Method	第一角法 First Angle	形名 Model	IR4057-50
尺度 Scale	1:1	単位 Unit	mm
名称 Title	Outline Drawing		
シート Sheet	2 / 2	シートサイズ Sheet Size	A2
図番 Draw No.	IR4057B040		版 Rev.
			00