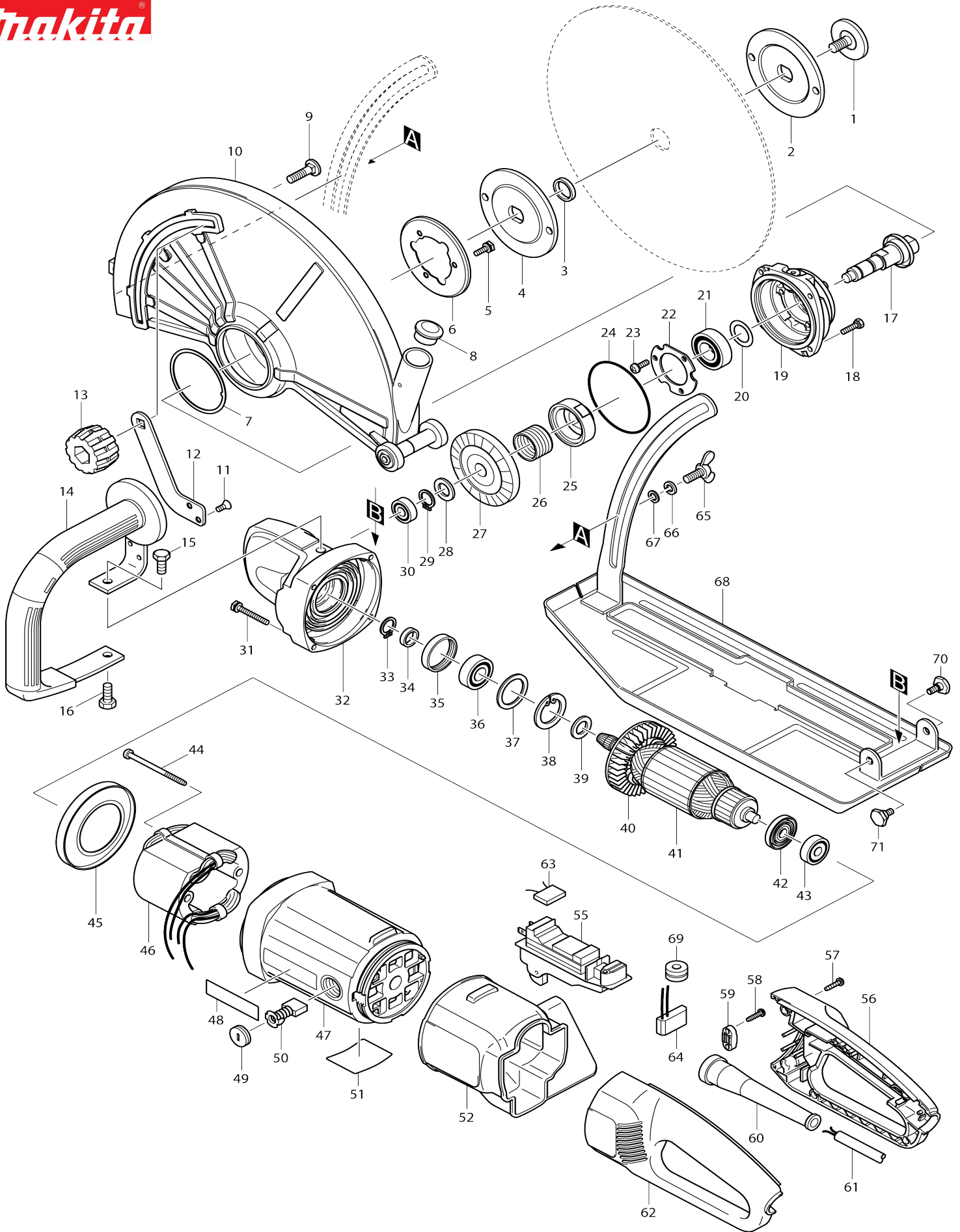


Model No.4114S ANGLE CUTTER 355MM



Model No.4114S ANGLE CUTTER 355MM

Bản vẽ	Mã Phụ tùng	Mô tả	Tương ứng với	Số lượng	Cũ/ Mới	Ghi chú 1	Ghi chú 2
001	265265-3	Bu-lông đầu lục giác M10X25		1			
002	224184-2	Mặt bích bên trong 100		1			
003	257054-0	Vòng canh 20		1			
004	224184-2	Mặt bích bên trong 100		1			
005	925216-5	Bu-lông đầu lục giác M5X14 W		3			
006	345269-2	Đệm áp suất		1			
007	341853-1	Đệm mạ B		1			
008	286268-4	Nắp 31		1	*		
008-1	286289-6	Nắp 32	<	1			
009	265845-5	Ốc chống xoay đầu hẳng M8X30		1			
010	125336-7	Bộ bảo vệ bánh		1			
C10	257091-4	Vòng canh 12		2			
C20	961015-1	Vòng gài trục nhông (NGOÀI) E-9		2			
C30	817574-2	Nhãn lưu ý		1			
011	912202-5	Vít đầu chìm M5X8		2			
012	345291-9	Tấm khóa		1			
013	252648-6	Đai ốc có tai vặn M8		1			
014	273655-6	Tay nắm		1			
015	921432-7	Bu-lông đầu lục giác M8X20		1			
016	921432-7	Bu-lông đầu lục giác M8X20		1			
017	153541-6	Trục nhông		1			
018	265502-5	Bu-lông đầu lục giác M5X20		4			
019	153539-3	Hộp ổ đệm hoàn chỉnh		1			
020	267041-1	Long đèn đệm phẳng 20		1			
021-1	211326-7	Bạc đạn 2012DDW		1			
022	285708-9	Chốt giữ ổ đệm 50		1			
023	911221-8	Vít đầu dù M5X16 W		3			
024	213757-6	Vòng đệm-o 80		1			
025	331644-8	Khóa măng xông		1			
026	233922-1	Khóa lò xo 24		1			
027	227439-4	Nhông côn xoắn 57		1			
028	267251-0	Long đèn đệm phẳng 15		1			
029	961055-9	Vòng giữ (ext) S-15		1			
030	211061-7	Bạc đạn 6000LLB		1			
031	925261-0	Bu-lông đầu lục giác M5X40 W		4			
032	153542-4	Vỏ ngoài hộp số hoàn chỉnh		1			
033	961055-9	Vòng giữ (ext) S-15		1			
034	257053-2	Vòng canh 15		1			
035	262554-7	Vòng cao su 36		1			
036	211228-7	Bạc đạn 6202DDW		1			
037	267250-2	Long đèn đệm phẳng 30		1			
038	962157-4	Vòng giữ (int) R-40		1			
039	267251-0	Long đèn đệm phẳng 15		1			
040	240060-2	Cánh quạt 80		1			
041	516868-9	Cụm lõi ứng điện 220-240V		1			
041		INC. 40,42,43					
042	681630-2	Vòng đệm cách nhiệt		1			
043	211087-9	Bạc đạn 6200DDW		1			

044	266059-9	Vít tự cắt ren đầu siết 5X75		2		
045	416131-9	Tấm chắn gió		1		
046	626128-2	Phần trường 220V		1		
047	183564-0	Bộ vỏ ngoài động cơ		1		
C10	643707-1	Ổ chổi than 7-18		2		
047		INC. 48				
048	819064-1	Nhãn logo makita		2		
049	643710-2	Nắp giá đỡ		2		
050	A-81337	CARBON BRUSH CB-204A		1	*	
050-1	B-80145	CARBON BRUSH SET CB-204A	O	1	*	
050-2	B-80357	CARBON BRUSH SET CB-204A	<	1		
051	862177-7	Bảng tên 4114S		1	*	
051-1	815P83-1	Bảng tên 4114S	X	1		
052	421831-8	Miếng kẽm lọc bụi		1		
055-1	651181-9	Công tắc		1		
056	183615-9	Bộ tay cầm		1		
C10	421833-4	Tấm bọt biển		1		
056		INC. 62				
057	266045-0	Vít tự cắt ren đầu siết 4X20		5		
058	265995-6	Vít tự cắt ren đầu siết 4X18		2		
059	687053-2	Kẹp dây		1		
060	682560-0	Chắn bảo vệ dây 10		1		
061	691216-4	Dây nguồn 1.25-2-2.5		1		
062	183615-9	Bộ tay cầm		1		
C10	421833-4	Tấm bọt biển		1		
062		INC. 56				
064	631553-4	Mạch khởi động êm		1		
065	924426-1	Bu-lông tai vặn M8X20		1		
066	942201-3	Long đèn que 8		1		
067	941201-0	Long đèn đệm phẳng 8		1		
068	165431-1	Bàn cưa		1		
070	265557-0	Bu-lông đầu lục giác có vai M6		1		
071	265557-0	Bu-lông đầu lục giác có vai M6		1		
A01	782210-8	Lục giác trên 17		1		
A02	A-81337	CARBON BRUSH CB-204A		2	*	
A02-1	B-80145	CARBON BRUSH SET CB-204A	O	2	*	
A02-2	B-80357	CARBON BRUSH SET CB-204A	<	2	*	
F01	192613-2	Bộ khớp nối khuỷu tay 32		1		