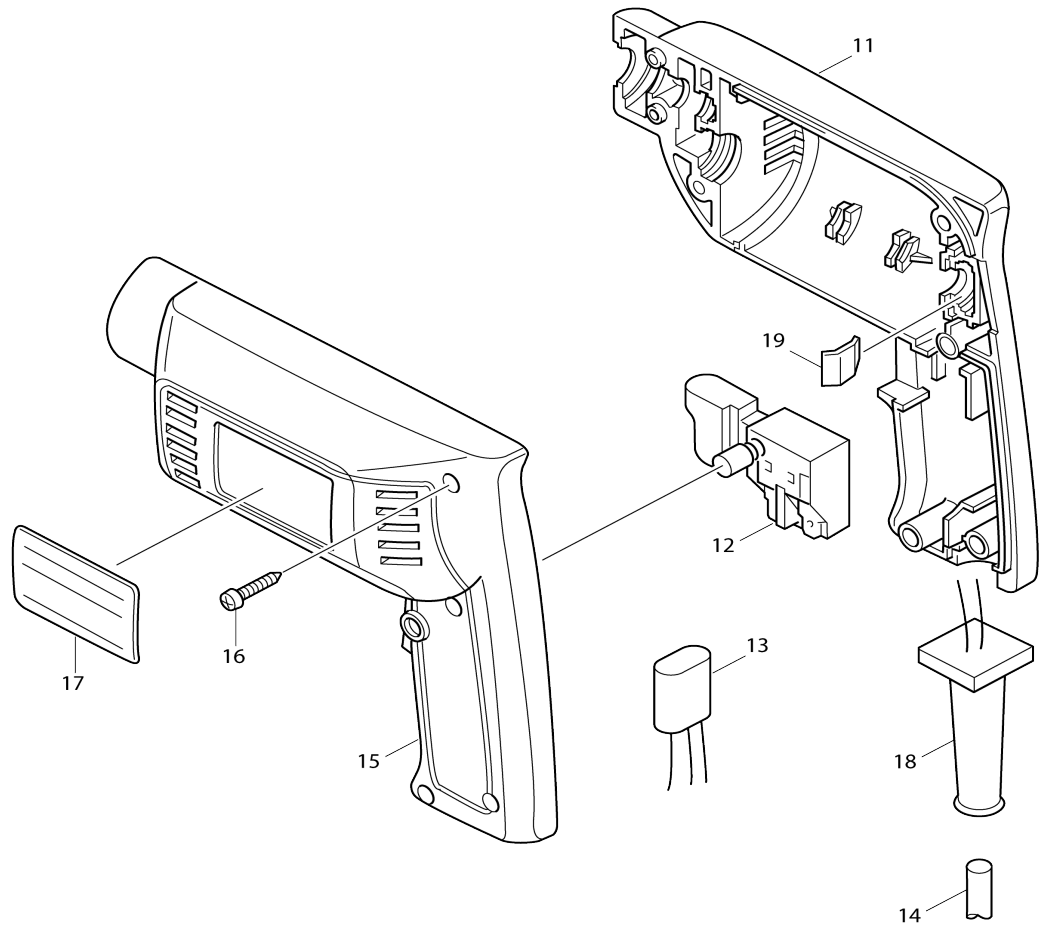
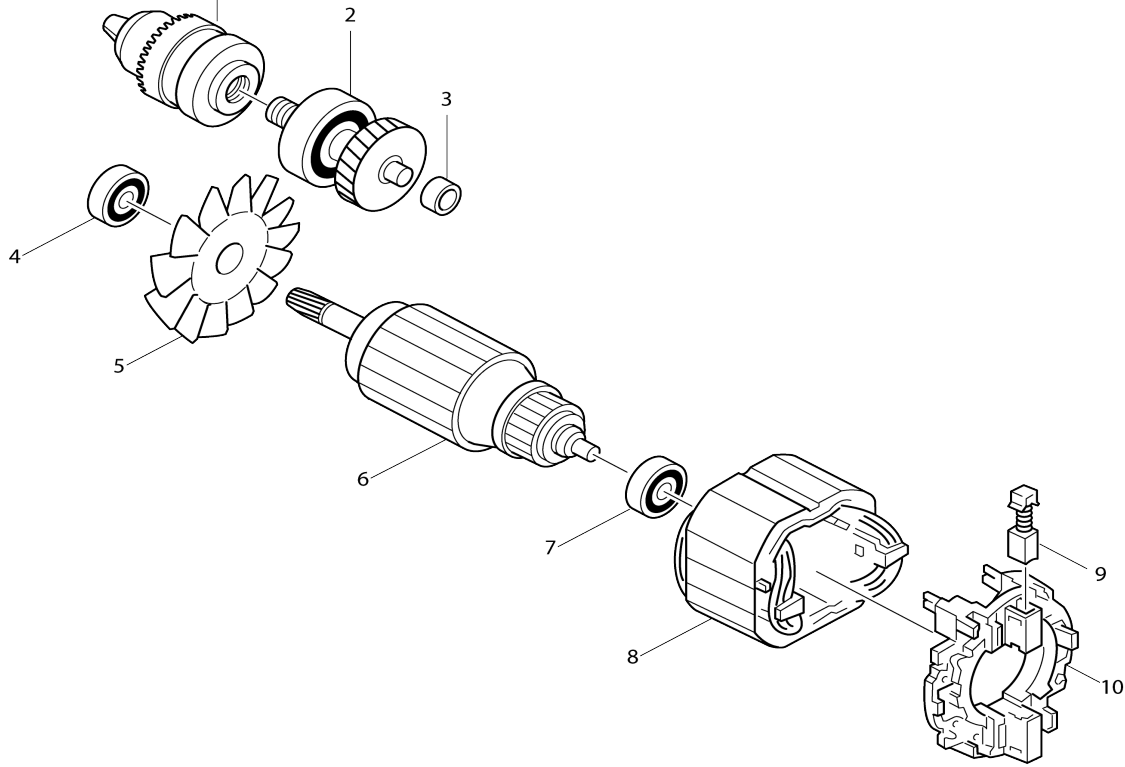


Model No.6501 HIGH SPEED DRILL 6.5MM



Model No.6501 HIGH SPEED DRILL 6.5MM

Bản vẽ	Mã Phụ tùng	Mô tả	Tương ứng với	Số lượng	Cũ/ Mới	Ghi chú 1	Ghi chú 2
001-1	192887-5	Bộ ngàm khoan		1			
002	153178-9	Bộ nhông		1			
003	214017-9	Ổ đệm phẳng 5		1			
004	211018-8	Bạc đạn 626LB		1	*		
004-1	211016-2	Bạc đạn 626LLB	O	1			
005	241508-7	Cánh quạt 52		1			
006C1	517033-3	Cụm lõi ứng điện 220V		1			
006C1		INC. 4,5,7					
007	211018-8	Bạc đạn 626LB		1	*		
007-1	211016-2	Bạc đạn 626LLB	O	1			
008C_	633033-6	Phần trường 220V		1			
009	191914-5	Bộ than		1	*		
009-1	B-80276	CARBON BRUSH SET CB-70A	<	1			
010-1	632073-1	Bộ ổ chổi than 55C		1			
011-4	183067-4	Bộ vỏ ngoài	O	1	*		
011-4		INC. 15			*		
011-5	183209-0	Bộ vỏ ngoài	S	1			
011-5		INC. 15					
012	651242-5	Công tắc SGEL106C-1		1	*		
012-1	650223-6	Công tắc SGEL115CD-4	S	1			
013	645105-5	Bộ giảm tiếng ồn		1			
014N_	691055-2	Dây nguồn 0.75-2-2.0		1			
015-4	183067-4	Bộ vỏ ngoài	O	1	*		
015-4		INC. 11			*		
015-5	183209-0	Bộ vỏ ngoài	S	1			
015-5		INC. 11					
016-1	265874-8	Vít đầu dùi răng thừa 4X20		6			
017	856067-4	Bảng tên 6501		1			
018	682502-4	Chắn bảo vệ dây 8-85		1			
019	232100-0	Lò xo lá		1			
020	265995-6	Vít tự cắt ren đầu siết 4X18		2			
021	687052-4	Kẹp dây		1			
404	763418-3	Khóa mở đầu khoan S10		1			
405	411780-7	Giá gắn khóa 10		1			