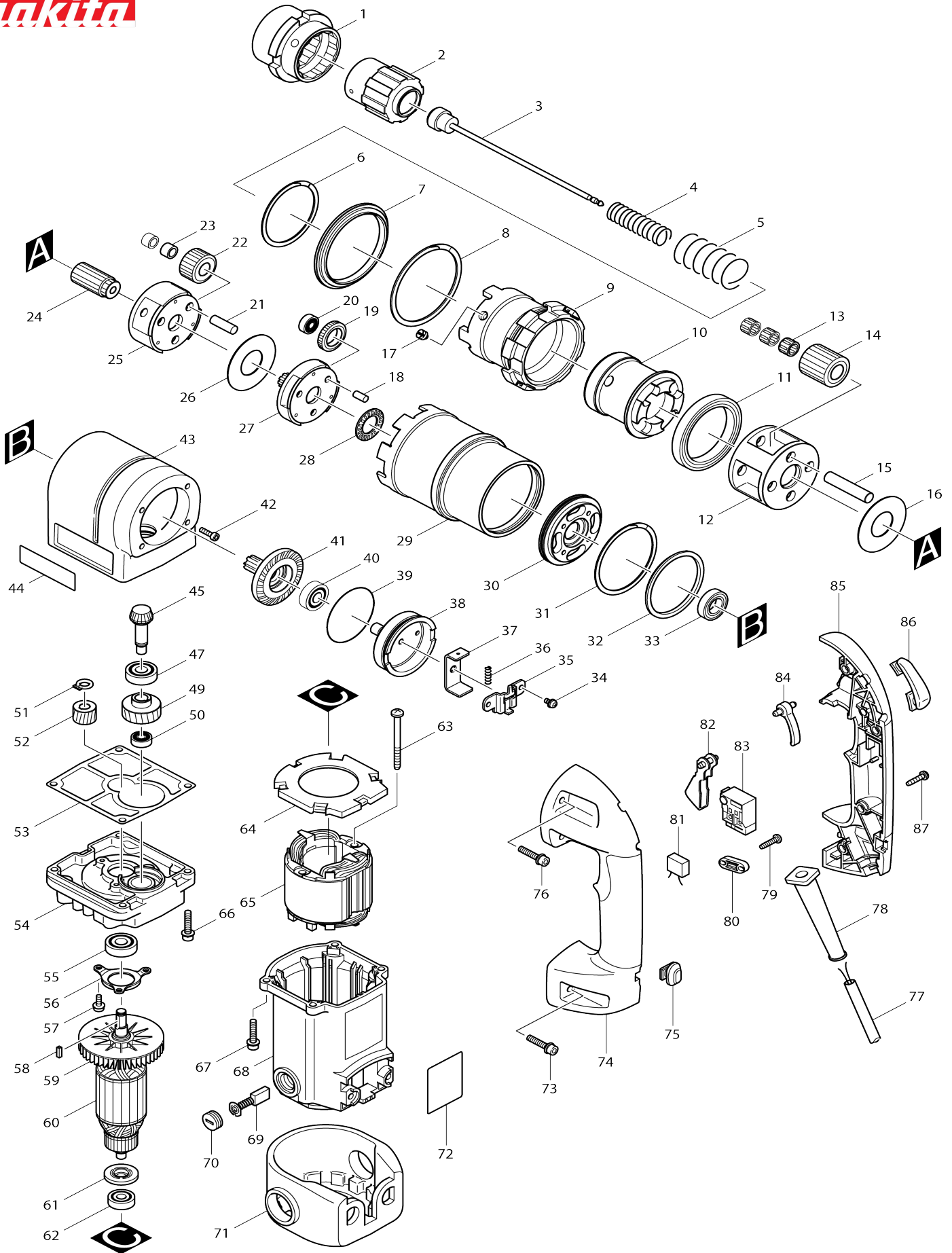


Model No.6924N SHEAR WRENCH



Model No.6924N SHEAR WRENCH

| Bản vẽ | Mã Phụ tùng | Mô tả | Tương ứng với | Số lượng | Cũ/ Mới | Ghi chú 1 | Ghi chú 2 |
|--------|-------------|-----------------------------------|---------------|----------|---------|-----------|-----------|
| 001 | 422594-9 | Đệm giảm sóc | | 1 | | | |
| 002 | 140T99-4 | Hộp búa hoàn chỉnh | | 1 | | | |
| 003 | 267250-2 | Long đèn đệm phẳng 30 | | 1 | | | |
| 004 | 232334-5 | Vòng canh búa 16 | | 1 | | | |
| 005 | 136249-7 | Cụm đầu xoay E | | 1 | | | |
| 005 | | INC. 4 | | | | | |
| 006 | 327595-1 | Ổ chứa lò xo nén | | 1 | | | |
| 007 | 216002-8 | Bi hãm 4.8 | | 30 | | | |
| 008 | 253478-8 | Long đèn đệm phẳng 41 | | 1 | | | |
| 009 | 232623-8 | Lò xo nén 41 | | 1 | | | |
| 010 | 216009-4 | Bi hãm 7.1 | | 2 | | | |
| 011 | 327594-3 | Trục nhông chuyên | | 1 | | | |
| 012 | 226990-1 | Nhông trục 11-22 | | 2 | | | |
| 013 | 226989-6 | Nhông trục 15 | | 2 | * | | |
| 013-1 | 227935-2 | Nhông trục 15 | S | 2 | | | |
| 014 | 257539-6 | Chụp giữ mũi 5 | | 2 | * | | |
| 015 | 268238-5 | Ghim 5 | | 4 | | | |
| 016 | 267235-8 | Long đèn đệm phẳng 18 | | 1 | | | |
| 017 | 346947-7 | Chốt giữ | | 1 | | | |
| 018 | 253479-6 | Long đèn đệm phẳng 57 | | 1 | | | |
| 019 | 226991-9 | Bánh răng bên trong 50 | | 1 | | | |
| 020 | 213663-5 | Vòng đệm-o 55 | | 1 | | | |
| 022 | 422595-7 | Miếng đệm nòng | | 1 | | | |
| 023 | 136279-8 | Cụm hộp nhông bên trong | | 1 | | | |
| 023 | | INC. 24 | | | | | |
| 024 | 213961-7 | Vòng đệm-o 22 | | 1 | | | |
| 025 | 210069-8 | Bạc đạn 6900DDW | | 1 | | | |
| 026 | 519630-1 | Bộ rôto | | 1 | * | | |
| 026 | | INC. 25,27 | | | * | | |
| 026-1 | 510604-5 | ROTOR ASSY | O | 1 | | | |
| 026-1 | | INC. 25,27 | | | | | |
| 027 | 211022-7 | Bạc đạn 607ZZ | | 1 | * | | |
| 027-1 | 210169-4 | Bạc đạn 607LLB | O | 1 | | | |
| 028 | 629A16-8 | Bộ stato | | 1 | | | |
| C10 | 8012S9-8 | Nhãn công tắc | | 1 | | | |
| 029 | 265B38-6 | Bu-lông đầu lỗ lục giác M5X50 WRM | | 4 | | | |
| 030 | 266326-2 | Vít tự cắt ren đầu siết 4X18 | | 9 | * | | |
| 030-1 | 265995-6 | Vít tự cắt ren đầu siết 4X18 | O | 9 | * | | |
| 030-2 | 265E16-4 | TAPPING SCREW 4X18 | O | 9 | | | |
| 031 | 183P61-2 | Bộ vỏ ngoài | | 1 | * | | |
| 031 | | INC. 40 | | | * | | |
| 031-1 | 183V83-8 | HOUSING SET | < | 1 | * | | |
| 031-1 | | INC. 40 | | | * | | |
| 031-2 | 1830R8-6 | HOUSING SET | < | 1 | | | |
| 031-2 | | INC. 40 | | | | | |
| 032 | 183P62-0 | Bộ vỏ pin | | 1 | * | | |
| C10 | 263005-3 | Chốt cao su 6 | | 2 | * | | |

| | | | | | | | |
|-------|-----------|------------------------------|---|---|---|--|--|
| C20 | 252126-6 | Đai ốc khóa lục giác M4-7 | | 4 | * | | |
| 032 | | INC. 41 | | | * | | |
| 032-1 | 183S33-5 | Bộ vỏ pin | S | 1 | | | |
| C10 | 263005-3 | Chốt cao su 6 | | 2 | | | |
| C20 | 252126-6 | Đai ốc khóa lục giác M4-7 | | 4 | | | |
| 032-1 | | INC. 41 | | | | | |
| 033 | 424773-5 | Cao su đệm lót | | 1 | * | | |
| 033-1 | 422810-9 | Cao su đệm lót | < | 1 | * | | |
| 033-2 | 422A55-5 | CUSHION RUBBER | < | 1 | | | |
| 034 | 268284-8 | Ghim 1.5 | | 1 | * | | |
| 035 | 263036-2 | Chốt cao su 5 | | 1 | * | | |
| 036 | 456268-0 | Cần thay đổi f/r | | 1 | | | |
| 037 | 140U03-9 | Công tắc hoàn chỉnh | | 1 | | | |
| C10 | 424774-3 | Chụp bảo vệ công tắc | | 1 | | | |
| 038 | 620D09-6 | Mạch led | | 1 | | | |
| 039 | 632P49-4 | Bộ thiết bị đầu cuối | | 1 | | | |
| 040 | 183P61-2 | Bộ vỏ ngoài | | 1 | * | | |
| 040 | | INC. 31 | | | * | | |
| 040-1 | 183V83-8 | HOUSING SET | < | 1 | * | | |
| 040-1 | | INC. 31 | | | * | | |
| 040-2 | 1830R8-6 | HOUSING SET | < | 1 | | | |
| 040-2 | | INC. 31 | | | | | |
| 041 | 183P62-0 | Bộ vỏ pin | | 1 | * | | |
| C10 | 263005-3 | Chốt cao su 6 | | 2 | * | | |
| C20 | 252126-6 | Đai ốc khóa lục giác M4-7 | | 4 | * | | |
| 041 | | INC. 32 | | | * | | |
| 041-1 | 183S33-5 | Bộ vỏ pin | S | 1 | | | |
| C10 | 263005-3 | Chốt cao su 6 | | 2 | | | |
| C20 | 252126-6 | Đai ốc khóa lục giác M4-7 | | 4 | | | |
| 041-1 | | INC. 32 | | | | | |
| 042 | 8005T5-8 | Nhãn logo XGT | | 1 | * | | |
| 043 | 424773-5 | Cao su đệm lót | | 1 | * | | |
| 043-1 | 422810-9 | Cao su đệm lót | < | 1 | * | | |
| 043-2 | 422A55-5 | CUSHION RUBBER | < | 1 | | | |
| 044 | 857G20-5 | Bảng tên TW001G | | 1 | | | |
| 045 | 857G27-1 | Không số.nhãn TW001G | | 1 | | | |
| 046 | 162941-9 | Ổ đỡ | | 1 | | | |
| 047 | 282022-4 | Vòng canh 40 | | 1 | | | |
| A01 | 251314-2 | Vít đầu giàn M4X12 | | 2 | | | |
| A02 | 346949-3 | Móc treo máy | | 1 | | | |
| A03 | 412393-7 | Nắp pin | | 2 | | | |
| A04 | ***DC40RA | DC40RA FAST CHARGER | | 1 | | | |
| A04 | | COMPO-PARTS | | | | | |
| A05 | 191B26-6 | Bộ pin BL4040 | | 2 | | | |
| A06 | 821551-8 | Thùng nhựa đựng pin (loại 3) | | 1 | | | |
| C10 | 453974-8 | Then gài | | 4 | | | |
| A07 | 835K85-1 | Khay trong | | 1 | | | |
| A10 | 161347-8 | Thắt lưng vai | | 1 | | | |
| F01 | 191M83-0 | Bộ ron | | 1 | | | |
| F03 | 191G67-2 | Bộ tay kết nối bản đinh pin | | 1 | | | |