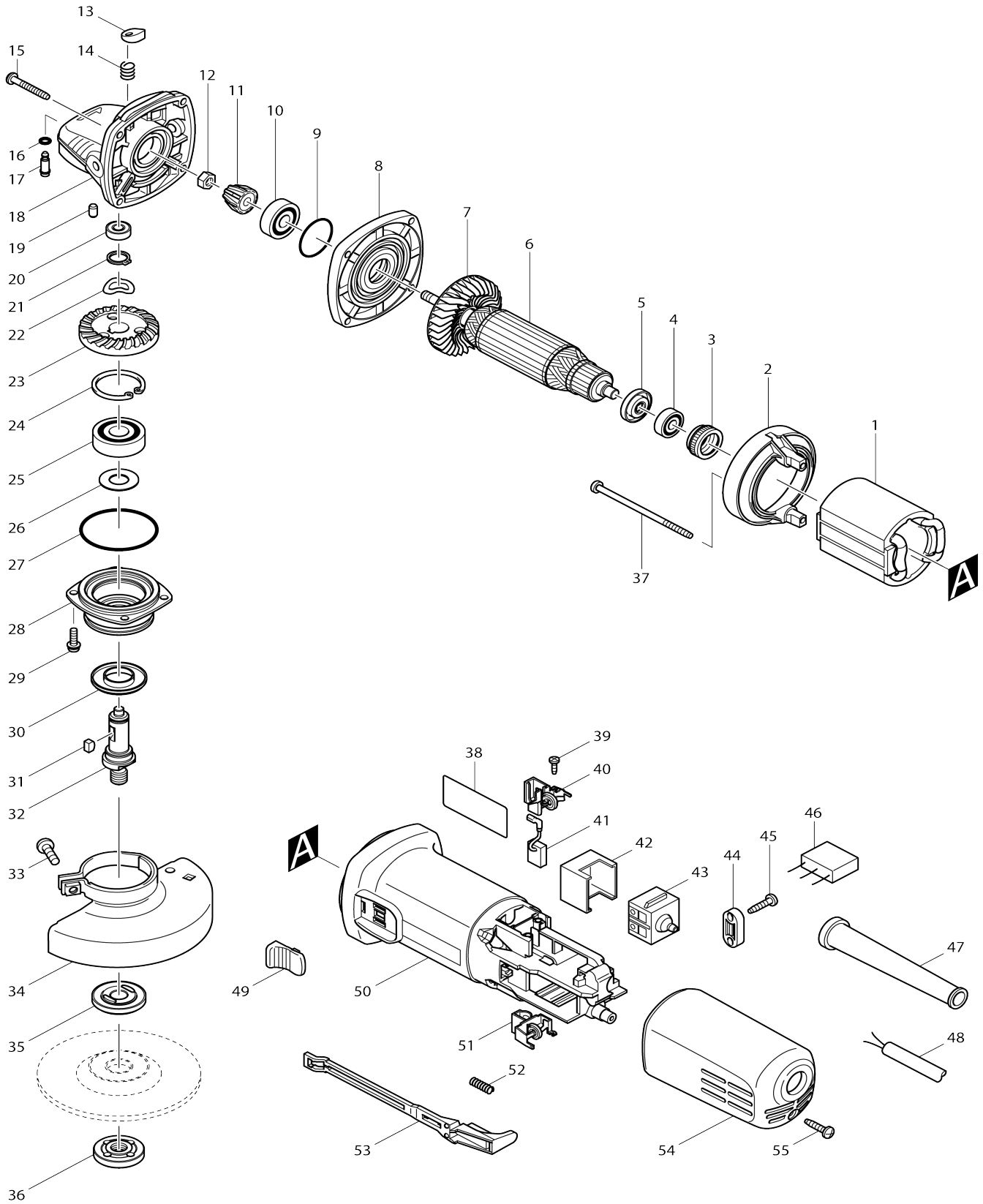


Model No.9556HN 100MM ANGLE GRINDER



Model No.9556HN 100MM ANGLE GRINDER

Bản vẽ	Mã Phụ tùng	Mô tả	Tương ứng với	Số lượng	Cũ/ Mới	Ghi chú 1	Ghi chú 2
C20	263002-9	Chốt cao su 4		1			
001	621708-9	Phần trường 220-240V		1			
002	418770-1	Tấm chắn gió		1	*		
002-1	457791-8	Tấm chắn gió	<	1			
003	421868-5	Vòng đệm cao su 19		1	*		
003-1	422768-2	Vòng đệm cao su 19	<	1			
004	210034-7	Bạc đạn 607LLB		1			
005	681636-0	Vòng đệm cách nhiệt		1			
006	515613-9	Cụm lõi ứng điện 220-240V		1			
006		INC. 4,5,7					
007	240076-7	Cánh quạt 56		1			
008	317821-6	Vỏ chứa nhôm		1			
009	213445-5	Vòng đệm-o 26		1			
010	210042-8	Bạc đạn 629LLB		1			
011	227541-3	Nhông côn xoắn 10		1			
012	252186-8	Đai ốc lục giác M6		1			
013	417771-6	Nắp chốt		1			
014	233376-2	Lò xo nển 8		1			
015	266361-0	Vít tự cắt ren đầu siết 4X30		4	*		
015-1	265654-2	Vít tự cắt ren đầu siết 4X30	O	4			
016	213960-9	Vòng đệm-o 5		1			
017	256486-8	Chốt giữ lưới 4		1			
018	317814-3	Vỏ ngoài hộp số		1	*		
018-1	318051-2	Vỏ ngoài hộp số	O	1			
019	263002-9	Chốt cao su 4		1			
020	210033-9	Bạc đạn 696ZZ		1			
021	961052-5	Vòng giữ (ext) S-12		1	*		
021-1	233950-6	Vòng canh búa 11	S	1			
022	267794-2	Vòng đệm vành 12		1	*		
023	227542-1	Nhông côn xoắn 37		1	*		
023-1	227B90-2	SPIRAL BEVEL GEAR 37	S	1			
024	962151-6	Vòng giữ (int) R-32		1			
025	211129-9	Bạc đạn 6201DDW		1			
026	267238-2	Long đèn đệm phẳng 12		1			
027	213622-9	Vòng đệm-o 45		1			
028	317819-3	Hộp ổ đệm		1			
029	265099-4	Vít đầu dù M4X14		4			
030	345464-4	Vòng đệm trục		1			
031	254011-9	Chốt khóa la vết 4		1	*		
032	324488-3	Trục nhôm chuyên		1	*		
032-1	324956-6	Trục nhôm chuyên	S	1			
033	265103-9	Vít đầu dù M5X14		1			
034	125266-2	Bộ bảo vệ bánh		1	*		
034		INC. 33			*		
034-1	125266-2	Bộ bảo vệ bánh	O	1			
034-1		INC. 33					
035	224314-5	Mặt bích bên trong 30		1	*		
035-1	224491-3	Mặt bích bên trong 29	O	1			

036	224559-5	Đai ốc khóa 10-30		1	*		
036-1	224610-1	Đai ốc khóa 10-29	O	1			
037	266345-8	Vít tự cắt ren đầu siết 4X80		2	*		
037-1	265A28-3	Vít tự cắt ren 4X80	O	2			
038	865806-1	Bảng tên 9556HN		1			
039	266007-8	Vít tự cắt ren đầu siết 3X10		4			
040	643760-7	Ổ chổi than		1			
041	194074-2	Bộ than		1	*		
041-1	195001-2	Bộ than	<	1	*		
041-2	194074-2	Bộ than	O	1			
042	418729-8	Đế chặn		1			
043	650560-8	Công tắc DPX-2110-R		1	*		
043-1	651947-7	Công tắc 1247.0302	O	1	*		
043-2	650621-4	Công tắc PS10	O	1			
044	687053-2	Kẹp dây		1	*		
044-1	687140-7	Kẹp dây	O	1			
045	266326-2	Vít tự cắt ren đầu siết 4X18		2	*		
045-1	265652-6	Vít tự cắt ren đầu siết 4X18	O	2			
047	682566-8	Chắn bảo vệ dây 10		1			
048	691015-4	Dây nguồn 0.75-2-2.5		1			
049	419566-3	Núm công tắc		1			
050	418725-6	Vỏ động cơ		1			
051	643760-7	Ổ chổi than		1			
052	233121-5	Lò xo nén 4		1			
053	418728-0	Thanh gạt công tắc B		1			
054	418726-4	Nắp sau		1	*		
054-1	413A32-8	Nắp sau	<	1			
055	266326-2	Vít tự cắt ren đầu siết 4X18		1	*		
055-1	265652-6	Vít tự cắt ren đầu siết 4X18	O	1			
056	819329-1	Tem nhãn		1	*		
056-1	892295-7	Tem nhãn	<	1	*		
056-2	816X01-0	Tem nhãn	O	1			
A01	153489-2	Tay nắm hoàn chỉnh 36		1			
A02	782420-7	Khóa mở đai ốc 20		1			
A04	A-80852	GRINDING WHEEL 100X6X16		1			
F08-1	198413-8	Bộ nắp đậy đĩa 100C	<	1			
C11	347206-2	Dây đai C	<	1			
F24	191V54-1	Bộ phụ tùng nắp đậy đĩa cắt 100		1			