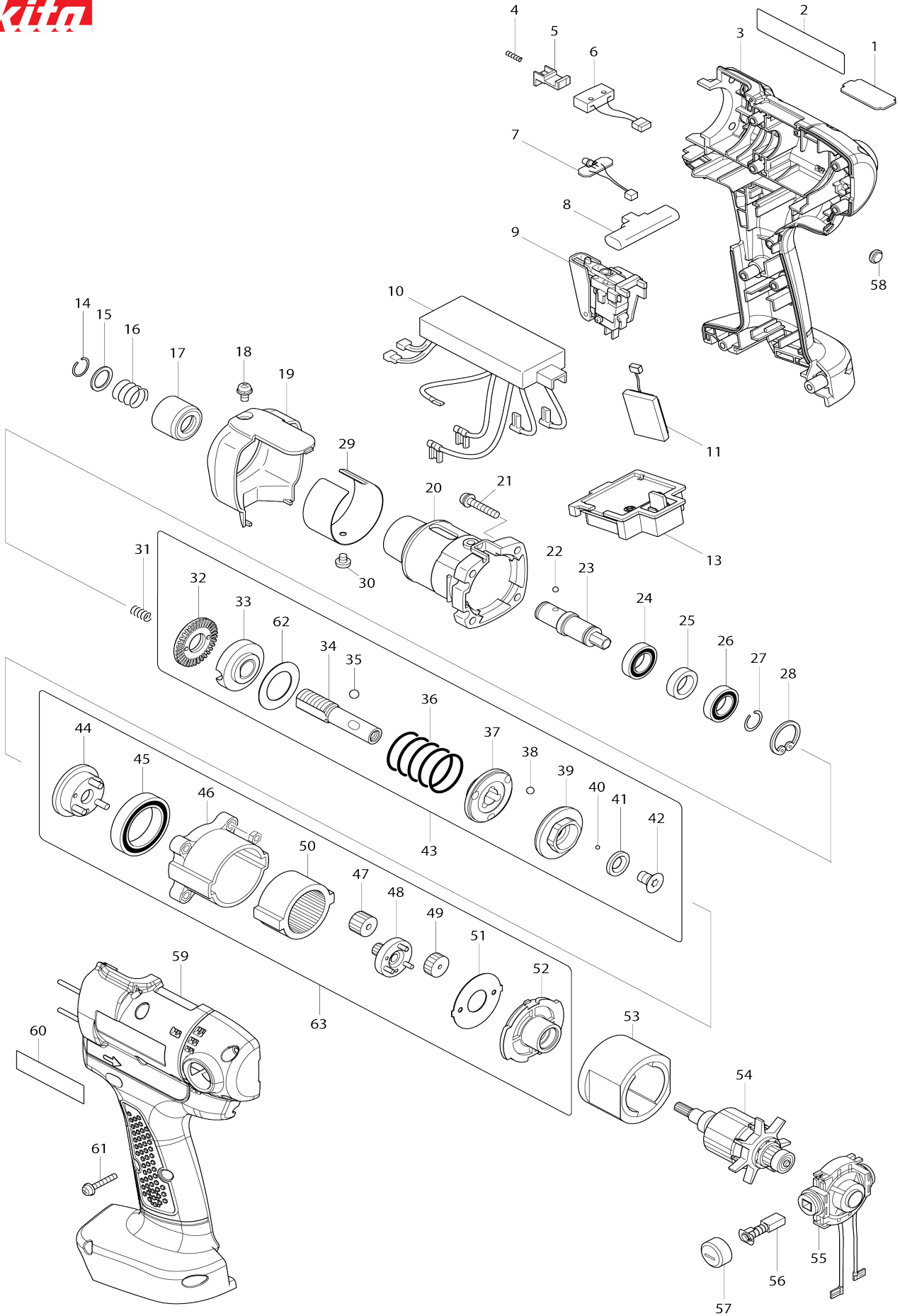


Model No. BFT022F CORDLESS SCREWDRIVER



Model No.BFT022F CORDLESS SCREWDRIVER

Bản vẽ	Mã Phụ tùng	Mô tả	Tương ứng với	Số lượng	Cũ/ Mới	Ghi chú 1	Ghi chú 2
001	345647-6	Đệm mạ L		1			
002	897679-4	Bảng tên BFT022F		1			
003	187486-6	Bộ vỏ ngoài		1			
003		INC. 59,60					
004	233025-1	Lò xo nển 2		1			
005	418002-6	Thanh gạt công tắc		1			
006	638274-9	Bộ công tắc		1	*		
006-1	632T54-5	Bộ công tắc	O	1			
007	631513-6	Mạch led		1			
008	417511-2	Cần thay đổi f/r		1			
009	650536-5	Công tắc C3Z-5-01		1	*		
009-1	650536-5	Công tắc C3Z-5-01	O	1	*		
009-2	650536-5	Công tắc C3Z-5-01	O	1			
010	632A44-4	Thiết bị điều khiển		1	*		
010-1	632M44-6	Thiết bị điều khiển	<	1			
011	631514-4	Mạch đánh bóng		1			
013	643828-9	Thiết bị đầu cuối		1			
014	231965-7	Vòng canh búa 10		1			
015	267143-3	Long đèn đệm phẳng 11		1			
016	233005-7	Lò xo nển 13		1			
017	162218-2	Chụp giữ mũi		1			
018	265171-2	Vít đầu dù M4X8		1			
019	418289-0	Nắp hộp ly hợp		1			
020	317694-7	Hộp ly hợp		1			
021	265145-3	Vít đầu dù M4X22		4			
022	216019-1	Bi hãm 3		2			
023	324377-2	Trục nhông chuyên M		1			
024	211136-2	Bạc đạn 6801LLB		1			
025	257011-8	Vòng canh 12		1			
026	211136-2	Bạc đạn 6801LLB		1			
027	231951-8	Vòng canh búa 11		1			
028	962111-8	Vòng giữ (int) R-21		1			
029	345648-4	Vòng canh 38M		1			
030	265127-5	Vít đầu dù M4X4		1			
031	233019-6	Lò xo nển 5		1	*		
031-1	232657-1	COMPRESSION SPRING 4	O	1			
032	324834-0	Đai ốc khóa M12		1			
033	158408-3	Bộ chỉnh chuông		1			
034	324296-2	Trục nhông chuyên		1			
035	216018-3	Bi hãm 5.0		3			
036	233447-5	Lò xo nển 19		1			
037	223146-7	Nhông cam D		1			
038	216024-8	Bi hãm 4		3			
039	223143-3	Nhông cam C		1			
040	216019-1	Bi hãm 3		13			
041	267247-1	Long đèn đệm phẳng 7		1			
042	266305-0	Ốc lục giác sao đầu chìm M5X10		1			
043	125398-5	Bộ ly hợp K		1	*		

043		INC. 32-42,62			*		
043-1	125398-5	Bộ ly hợp K	O	1			
043-1		INC. 32-42,62					
044	153443-6	Ổ nhông chuyên A		1			
045	211375-4	Bạc đạn 6805LLB		1			
046	418004-2	Hộp số		1	*		
046-1	418004-2	Hộp số	O	1			
047	227050-2	Nhông trục 13		3			
048	153446-0	Bánh răng thẳng hoàn chỉnh 20 B		1			
049	227051-0	Nhông trục 19		3			
050	227048-9	Bánh răng bên trong 47		1			
051	267774-8	Đệm khóa		1			
052	418003-4	Nắp gài motor		1			
053	638191-3	Van rời		1			
054	619306-1	Rô to		1			
055	638195-5	Ổ đuôi trong		1			
056	195020-8	Bộ than		1			
057	643933-2	Nắp giá đỡ		2			
058	419829-7	Ống kính		1			
059	187486-6	Bộ vỏ ngoài		1			
059		INC. 3,60					
060	819216-4	Nhãn logo makita		1			
061	265095-2	Vít đầu dùi M3X20		8			
062	267276-4	Long đèn đệm phẳng 18		1			
063	125191-7	Bộ nhông chuyên C		1	*		
063		INC. 44-52			*		
063-1	125191-7	Bộ nhông chuyên C	O	1			
063-1		INC. 44-52					
F04	195231-5	Bộ đầu chống bật ngược M		1			
F05	195232-3	Bộ đầu chống bật ngược N		1			