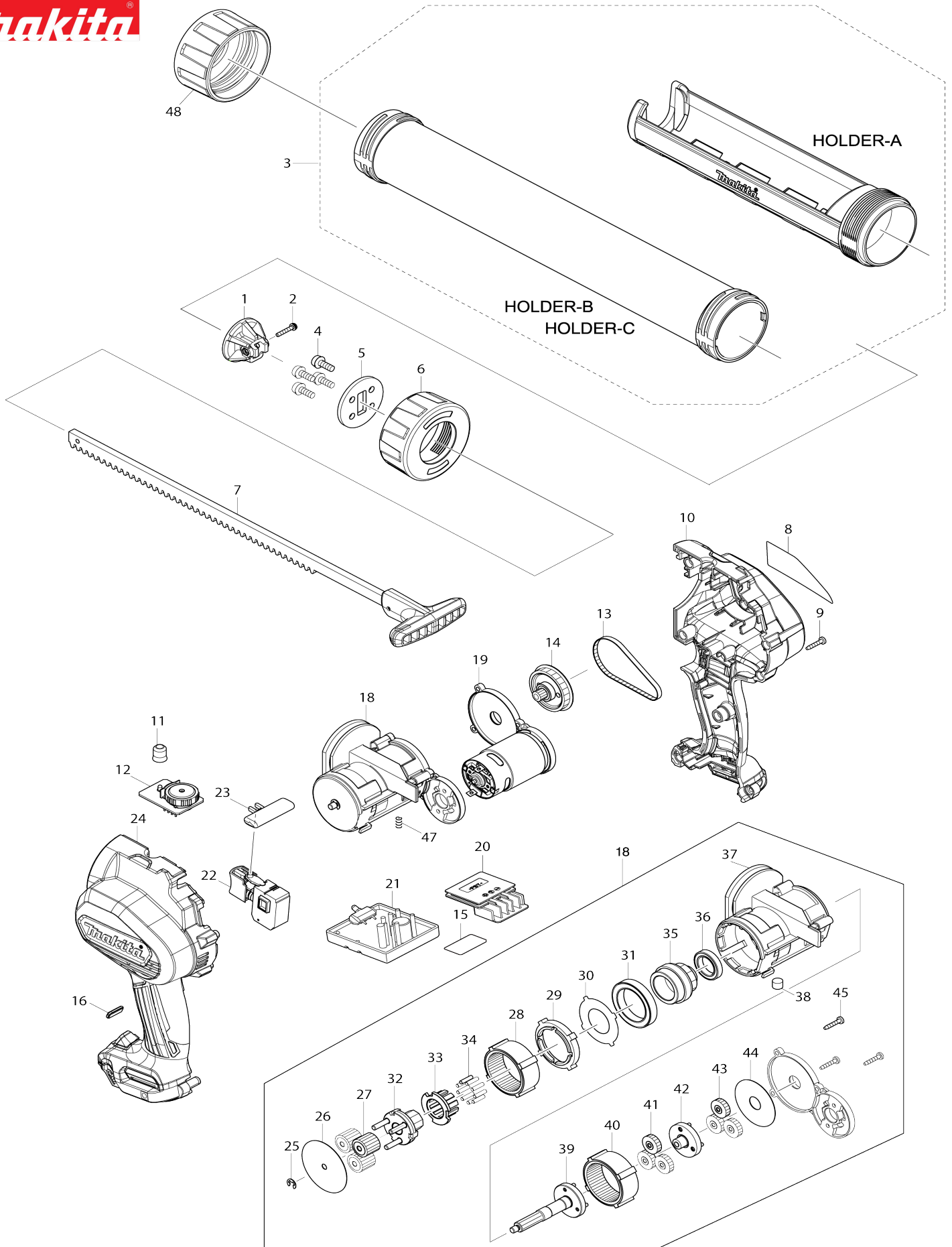


Model No.CG100D CORDLESS CAULKING GUN



Model No.CG100D CORDLESS CAULKING GUN

Bản vẽ	Mã Phụ tùng	Mô tả	Tương ứng với	Số lượng	Cũ/ Mới	Ghi chú 1	Ghi chú 2
001	142072-0	Pit-tông hoàn chỉnh B		1			
001	142071-2	Pit-tông hoàn chỉnh A		1			
001	142072-0	Pit-tông hoàn chỉnh B		1			
001	143221-2	Pit-tông hoàn chỉnh D		1			
002	266827-0	Vít đầu dù M3X18 WR		1			
003	141861-0	Giá đỡ hoàn chỉnh B		1	*		
003	454275-7	Giá đỡ A		1			
003	141861-0	Giá đỡ hoàn chỉnh B		1	*		
003	455951-6	Giá đỡ C		1			
003-1	141M10-7	HOLDER B COMPLETE	S	1			
004	265074-0	Vít đầu dù M5X16		4			
005	346649-5	Đệm mạ		1			
006	318958-2	Khớp nối giá đỡ B		1	*		
006	454223-6	Khớp nối giá đỡ A		1			
006	318958-2	Khớp nối giá đỡ B		1	*		
006	143223-8	Khớp nối giá đỡ C hoàn chỉnh		1			
C10	231985-1	Vòng canh búa 43		1			
C20	326538-0	Chốt giữ		1			
C30	455952-4	Khớp nối giá đỡ C		1			
006-1	312D41-1	HOLDER JOINT B	S	1			
007	142042-9	Khung đỡ hoàn chỉnh 64		1			
007	142041-1	Khung đỡ hoàn chỉnh 42		1			
007	142042-9	Khung đỡ hoàn chỉnh 64		1			
007	143220-4	Khung đỡ hoàn chỉnh 53		1			
008	853S36-0	Bảng tên CG100D		1			
009	266429-2	Vít tự cắt ren đầu siết 3X16		9	*		
009-1	266130-9	Vít tự cắt ren đầu siết 3X16	O	9			
010	183H54-1	Bộ vỏ ngoài		1			
C10	252126-6	Đai ốc khóa lục giác M4-7		2			
010		INC. 24					
011	418821-0	Ống kính		1			
012	620180-2	Bo mạch điều khiển tốc độ		1			
013	225097-0	Dây kéo đồng bộ 4-176		1			
014	142038-0	Bánh răng thẳng hoàn chỉnh 9A		1			
015	853S38-6	Không số.nhãn CG100D		1			
016	454230-9	Ống kính		1			
018	126253-4	Bộ nhông chuyên		1			
018		INC. 25-45					
019	144863-5	Động cơ hoàn chỉnh		1			
020	644813-5	Thiết bị đầu cuối		1			
021	632K95-7	Thiết bị điều khiển		1			
C10	620762-0	Mạch led		1			
022	650632-9	Công tắc		1			
023	451162-1	Cần khóa		1			
024	183H54-1	Bộ vỏ ngoài		1			
C10	252126-6	Đai ốc khóa lục giác M4-7		2			
024		INC. 10					
025	961011-9	Vòng gài trục nhông (NGOÀI) E-4		1			

026	267465-1	Long đèn đệm phẳng 5		1		
027	227311-0	Nhông trục 19B		3		
028	227309-7	Bánh răng bên trong 48		1		
029	144375-8	Đế chặn hoàn chỉnh		1		
030	346721-3	Đệm mạ 23		1		
031	211294-4	Bạc đạn 6806LLU		1		
032	141860-2	Giá đỡ hoàn chỉnh A		1		
033	313253-5	Ổ nhông búa bulong B		1		
034	256255-7	Ghim 3		9		
035	227312-8	Nhông trục 10		1		
036	211482-3	Bạc đạn 6803LLU		1		
037	454219-7	Vỏ ngoài hộp số		1		
038	313257-7	Nam châm		1		
039	141859-7	Bánh răng thẳng hoàn chỉnh 9C		1		
040	227309-7	Bánh răng bên trong 48		1		
041	227310-2	Nhông trục 19A		3		
042	141858-9	Bánh răng thẳng hoàn chỉnh 9B		1		
043	227310-2	Nhông trục 19A		3		
044	267466-9	Long đèn đệm phẳng 12		1		
045	266429-2	Vít tự cắt ren đầu siết 3X16		3	*	
045-1	266130-9	Vít tự cắt ren đầu siết 3X16	O	3		
047	234315-5	Lò xo nển 6		1		
048	318958-2	Khớp nối giá đỡ B		1	*	
048	455952-4	Khớp nối giá đỡ C		1		
048-1	312D41-1	HOLDER JOINT B	S	1		
A01	195246-2	Bộ kính bảo hộ		1	*	
A02	821710-4	Hộp nhựa		1		
C10	162271-8	Then gài		2		
A02	123221-8	Pit-tông hoàn chỉnh C		1		
C10	424546-6	Miếng đệm cao su		1		
A03	***DC10SB	DC10SB BATTERY CHARGER		1		
A03		COMPO-PARTS				
A03	142071-2	Pit-tông hoàn chỉnh A		1		
A04	197393-5	Bộ pin BL1016		1		
A04	266827-0	Vít đầu dùi M3X18 WR		2		
A05	456128-6	Nắp pin		1		
A05	424547-4	Vòng cao su		1		
A06	454226-0	Vòi phun		3		
F01	196351-8	Bộ giá đỡ A		1		
F02-1	1911T4-0	Bộ giá đỡ B	O	1		
F03	197195-9	Bộ giá đỡ C		1		
F04	197444-4	Bộ pin BL1020B (2 cái)		1	*	
F05	197530-1	Bộ pin BL1015 (2 cái)		1	*	
F08	198968-3	Bộ pin BL1016		1	*	
F09	198969-1	Bộ pin BL1016 (2 cái)		1	*	
F10-1	198970-6	Bộ pin BL1021B (2 cái)	O	1	*	
F11-1	199002-2	Bộ pin BL1041B (2 cái)	O	1	*	
F16-1	1911T5-8	HOLDER D SET	O	1		