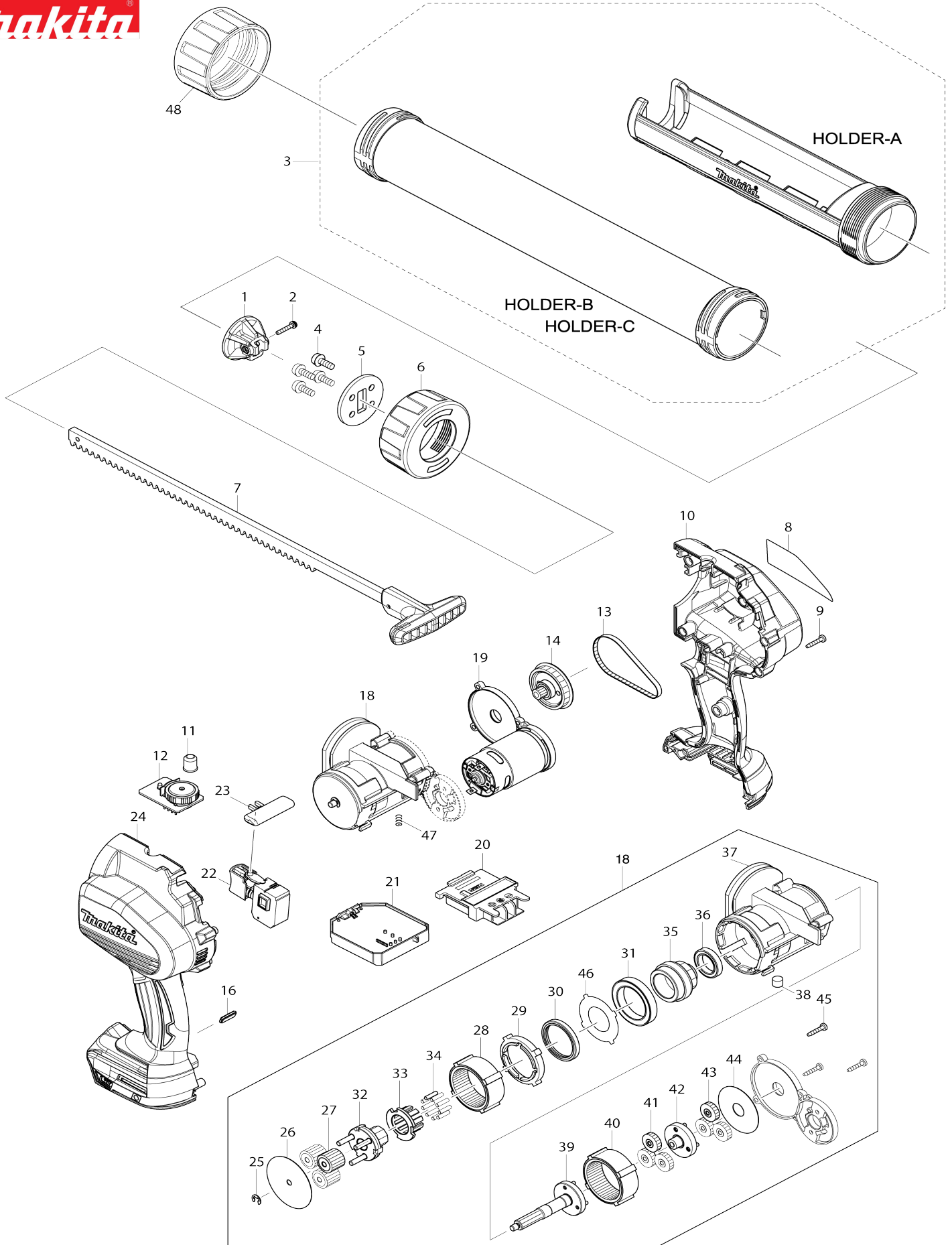


# Model No.DCG180 CORDLESS CAULKING GUN



**Model No.DCG180 CORDLESS CAULKING GUN**

Bản vẽ	Mã Phụ tùng	Mô tả	Tương ứng với	Số lượng	Cũ/ Mới	Ghi chú 1	Ghi chú 2
001	142072-0	Pit-tông hoàn chỉnh B		1			
001	142071-2	Pit-tông hoàn chỉnh A		1			
002	266827-0	Vít đầu dù M3X18 WR		1			
003	141861-0	Giá đỡ hoàn chỉnh B		1	*		
003	454275-7	Giá đỡ A		1			
003-1	141M10-7	HOLDER B COMPLETE	S	1			
004	265074-0	Vít đầu dù M5X16		4			
005	346649-5	Đệm mạ		1			
006	318958-2	Khớp nối giá đỡ B		1	*		
006	454223-6	Khớp nối giá đỡ A		1			
006-1	312D41-1	HOLDER JOINT B	S	1			
007	142042-9	Khung đỡ hoàn chỉnh 64		1			
007	142041-1	Khung đỡ hoàn chỉnh 42		1			
008	815F86-5	Bảng tên DCG180		1			
009	266429-2	Vít tự cắt ren đầu siết 3X16		9	*		
009-1	266130-9	Vít tự cắt ren đầu siết 3X16	O	9			
010	187618-5	Bộ vỏ ngoài		1			
C10	263005-3	Chốt cao su 6		2			
010		INC. 24					
011	418821-0	Ống kính		1			
012	620180-2	Bo mạch điều khiển tốc độ		1			
013	225097-0	Dây kéo đồng bộ 4-176		1			
014	142038-0	Bánh răng thẳng hoàn chỉnh 9A		1			
016	454230-9	Ống kính		1			
018	126253-4	Bộ nhông chuyên		1			
018		INC. 25-46					
019	142066-5	Động cơ hoàn chỉnh		1			
020	643860-3	Thiết bị đầu cuối		1			
021	632A63-0	Thiết bị điều khiển		1	*		
021-1	632L35-1	Thiết bị điều khiển	O	1	*		
021-2	632W18-7	CONTROLLER UNIT	<	1			
022	650632-9	Công tắc		1			
023	451162-1	Cần khóa		1			
024	187618-5	Bộ vỏ ngoài		1			
C10	263005-3	Chốt cao su 6		2			
024		INC. 10					
025	961011-9	Vòng gài trục nhông (NGOÀI) E-4		1			
026	267465-1	Long đèn đệm phẳng 5		1			
027	227311-0	Nhông trục 19B		3			
028	227309-7	Bánh răng bên trong 48		1			
029	454220-2	Đế chặn		1	*		
029-1	144375-8	Đế chặn hoàn chỉnh	S	1			
030	213768-1	Vòng chặn dầu 30		1	*		
031	211294-4	Bạc đạn 6806LLU		1			
032	141860-2	Giá đỡ hoàn chỉnh A		1			
033	313253-5	Ổ nhông búa bulong B		1			
034	256255-7	Ghim 3		9			
035	227312-8	Nhông trục 10		1			

036	211482-3	Bạc đạn 6803LLU		1		
037	454219-7	Vỏ ngoài hộp số		1		
038	313257-7	Nam châm		1		
039	141859-7	Bánh răng thẳng hoàn chỉnh 9C		1		
040	227309-7	Bánh răng bên trong 48		1		
041	227310-2	Nhông trục 19A		3		
042	141858-9	Bánh răng thẳng hoàn chỉnh 9B		1		
043	227310-2	Nhông trục 19A		3		
044	267466-9	Long đèn đệm phẳng 12		1		
045	266429-2	Vít tự cắt ren đầu siết 3X16		3	*	
045-1	266130-9	Vít tự cắt ren đầu siết 3X16	O	3		
046	346721-3	Đệm mạ 23		1		
047	234315-5	Lò xo nén 6		1		
048	318958-2	Khớp nối giá đỡ B		1	*	
048-1	312D41-1	HOLDER JOINT B	S	1		
A01	195246-2	Bộ kính bảo hộ		1	*	
A02	123221-8	Pit-tông hoàn chỉnh C		1		
A03	142071-2	Pit-tông hoàn chỉnh A		1		
A04	266827-0	Vít đầu dùi M3X18 WR		2		
A05	424547-4	Vòng cao su		1		
A06	454226-0	Vòi phun		1		
F06	194513-2	Bộ pin BL1815		1		
F07-3	197606-4	Bộ pin BL1830B (2 cái)	O	1	*	
F08	195445-6	Bộ pin BL1815		1		
F09	196351-8	Bộ giá đỡ A		1		
F10-1	1911T4-0	Bộ giá đỡ B	O	1		
F11-2	196235-0	Bộ pin BL1815N	O	1		
F12-1	196449-1	Bộ pin BL1815N	O	1		
F13-2	196449-1	Bộ pin BL1815N	O	1		
F14	197195-9	Bộ giá đỡ C		1		
C10	143220-4	Khung đỡ hoàn chỉnh 53		1		
C20	143221-2	Pit-tông hoàn chỉnh D		1		
C30	143223-8	Khớp nối giá đỡ C hoàn chỉnh		1		
C40	266827-0	Vít đầu dùi M3X18 WR		1		
C50	455951-6	Giá đỡ C		1		
C60	455952-4	Khớp nối giá đỡ C		1		
F16-1	1911T5-8	HOLDER D SET	O	1		