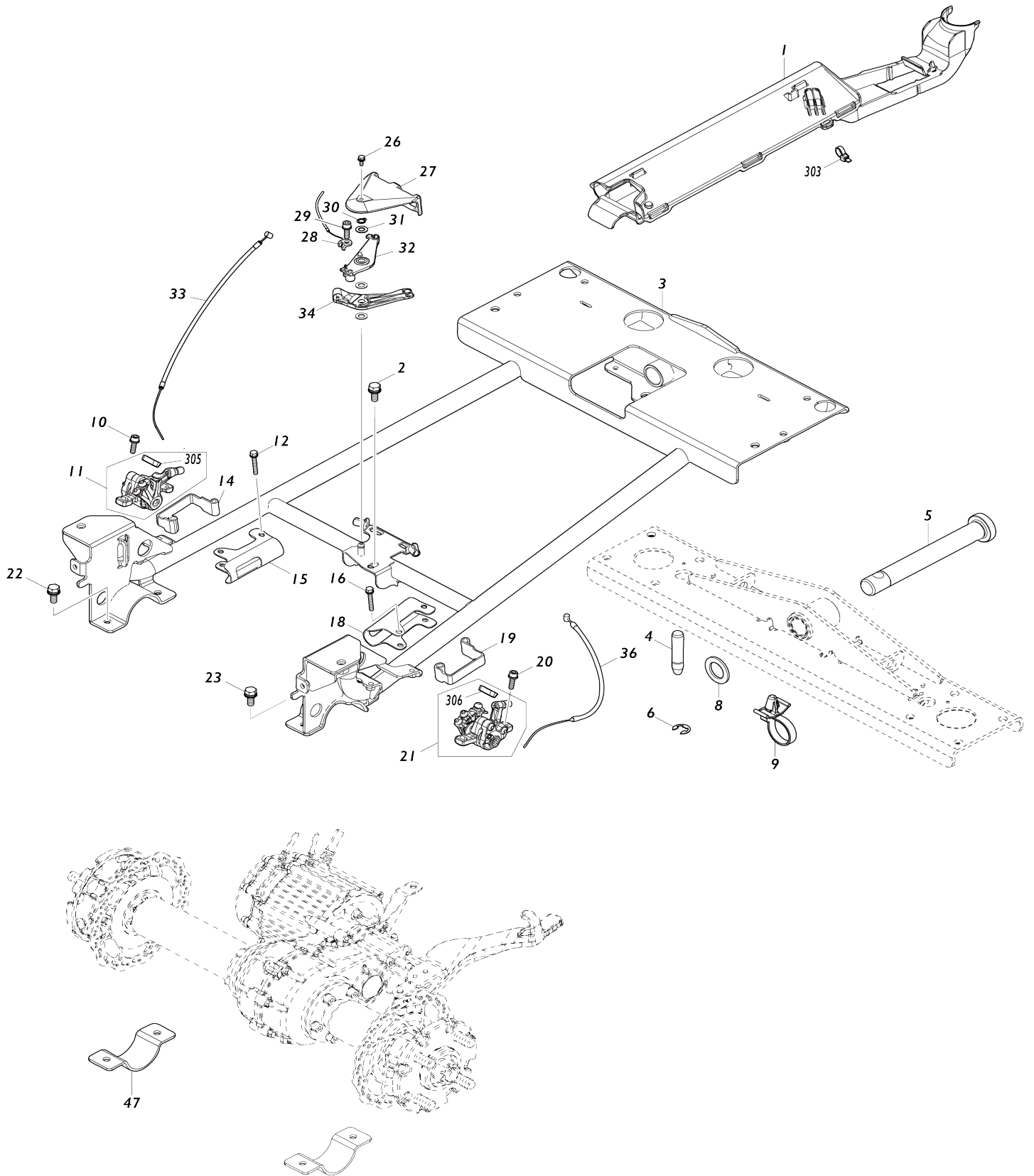
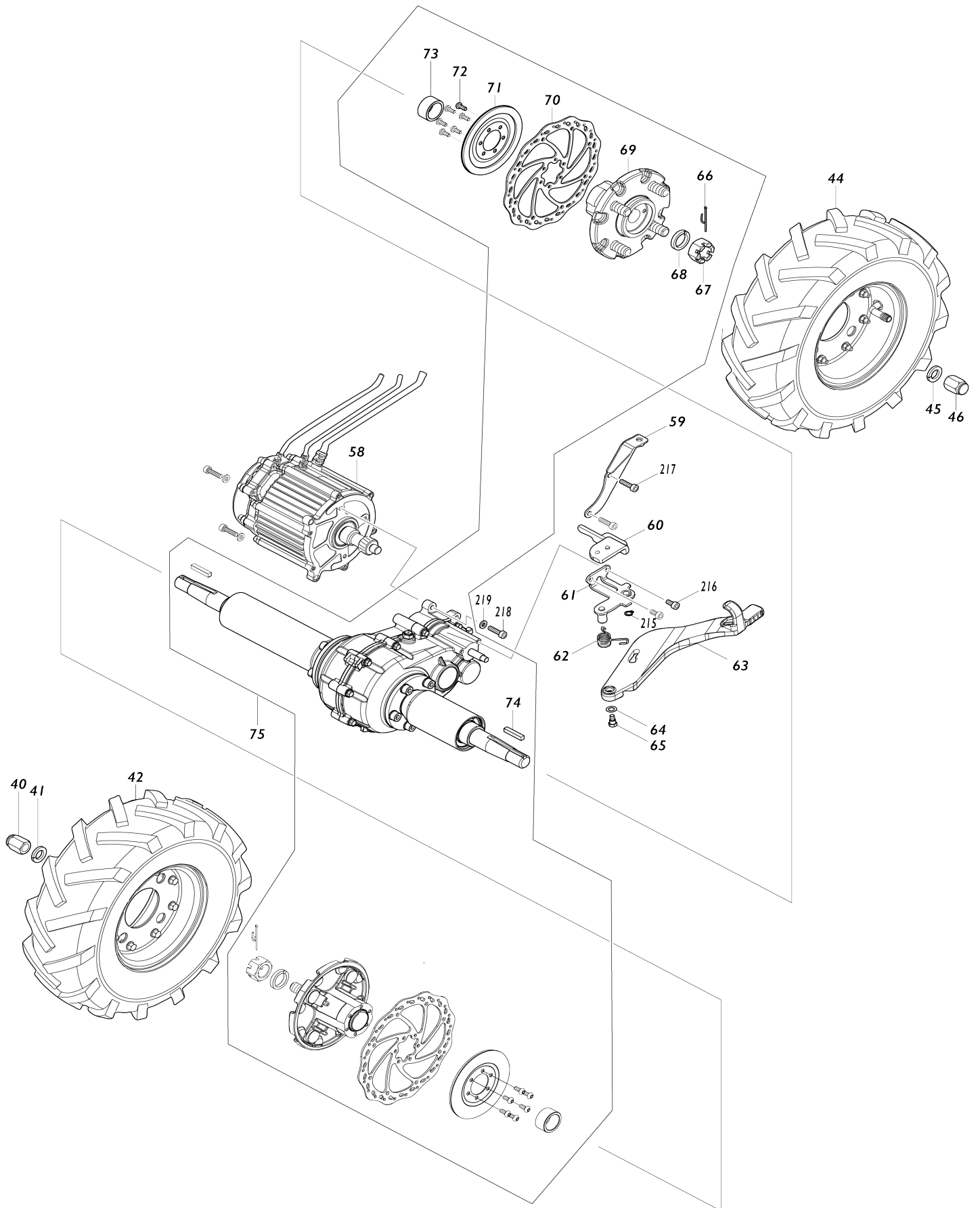


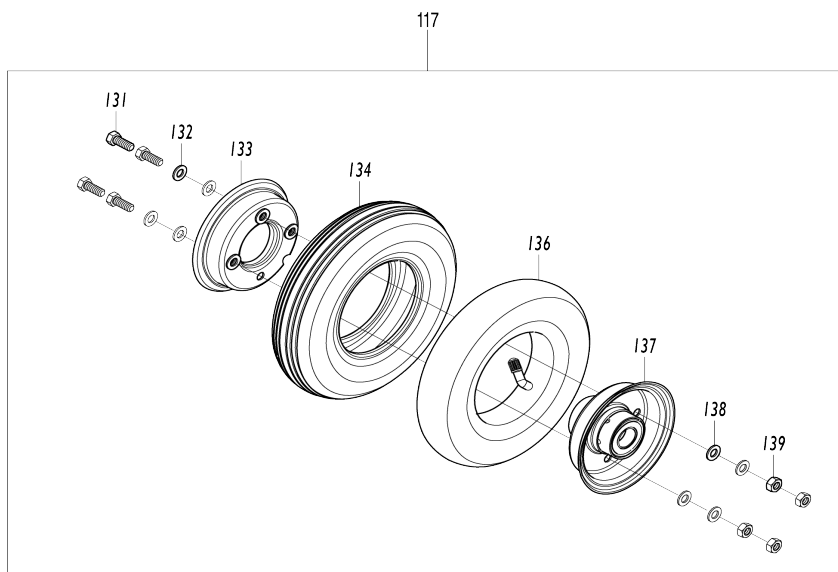
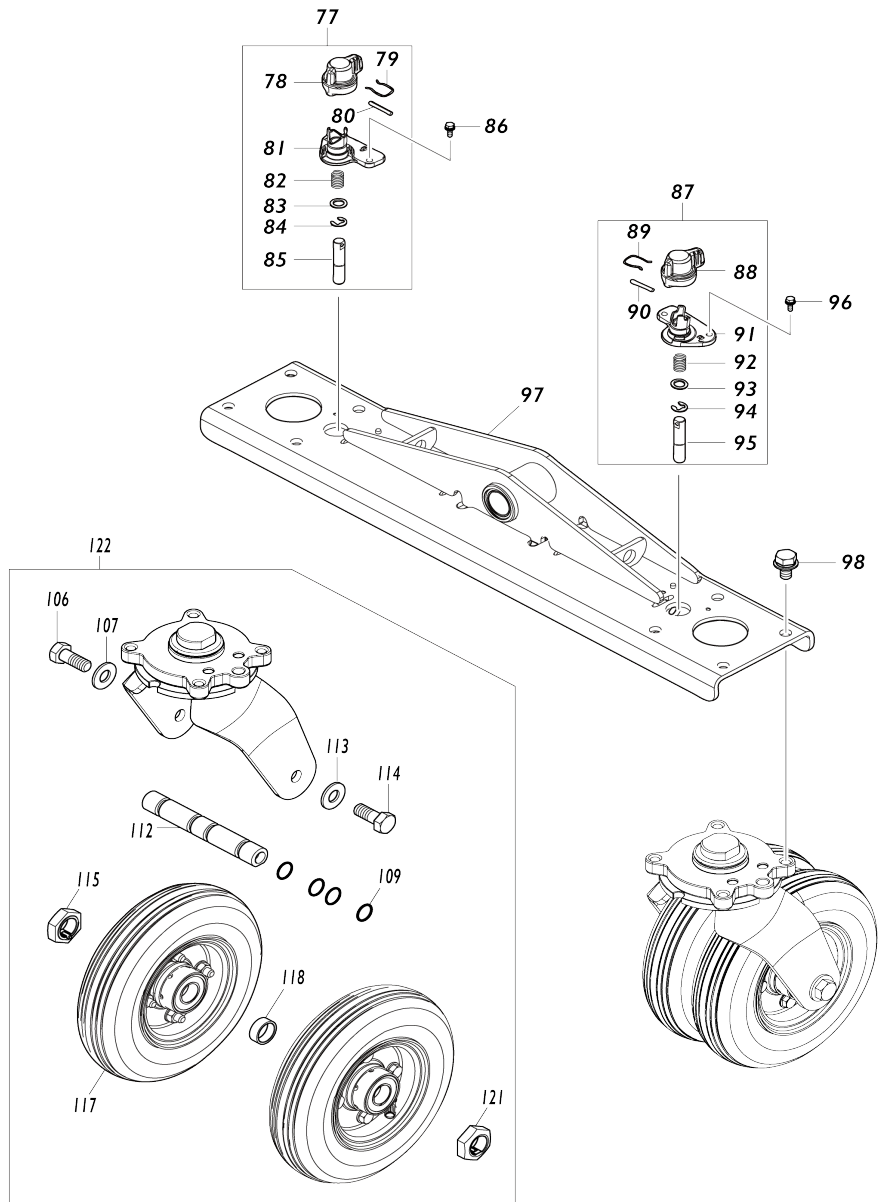
Model No.DCU605 BATTERY POWERED WHEELBARROW



Model No.DCU605 BATTERY POWERED WHEELBARROW

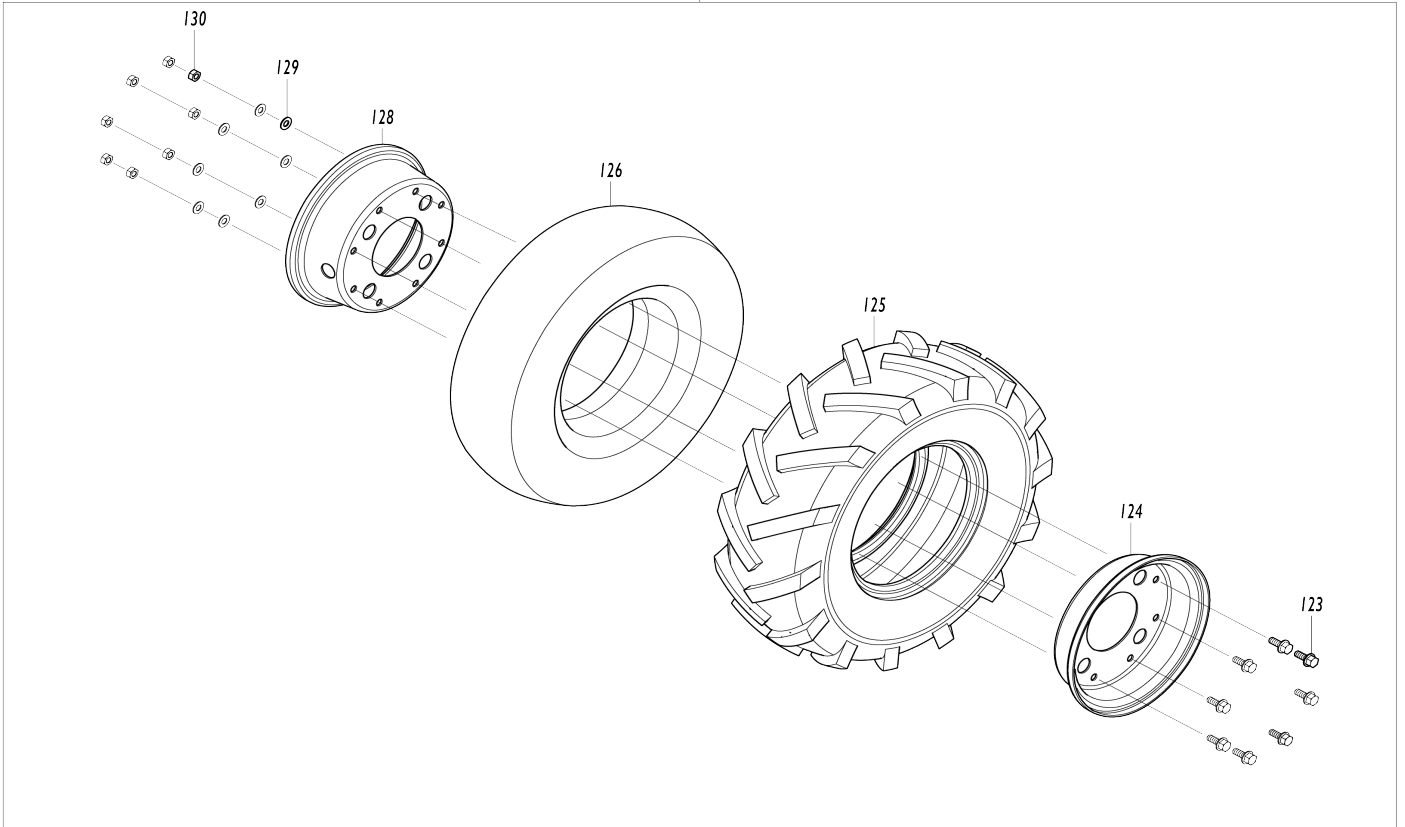


Model No.DCU605 BATTERY POWERED WHEELBARROW

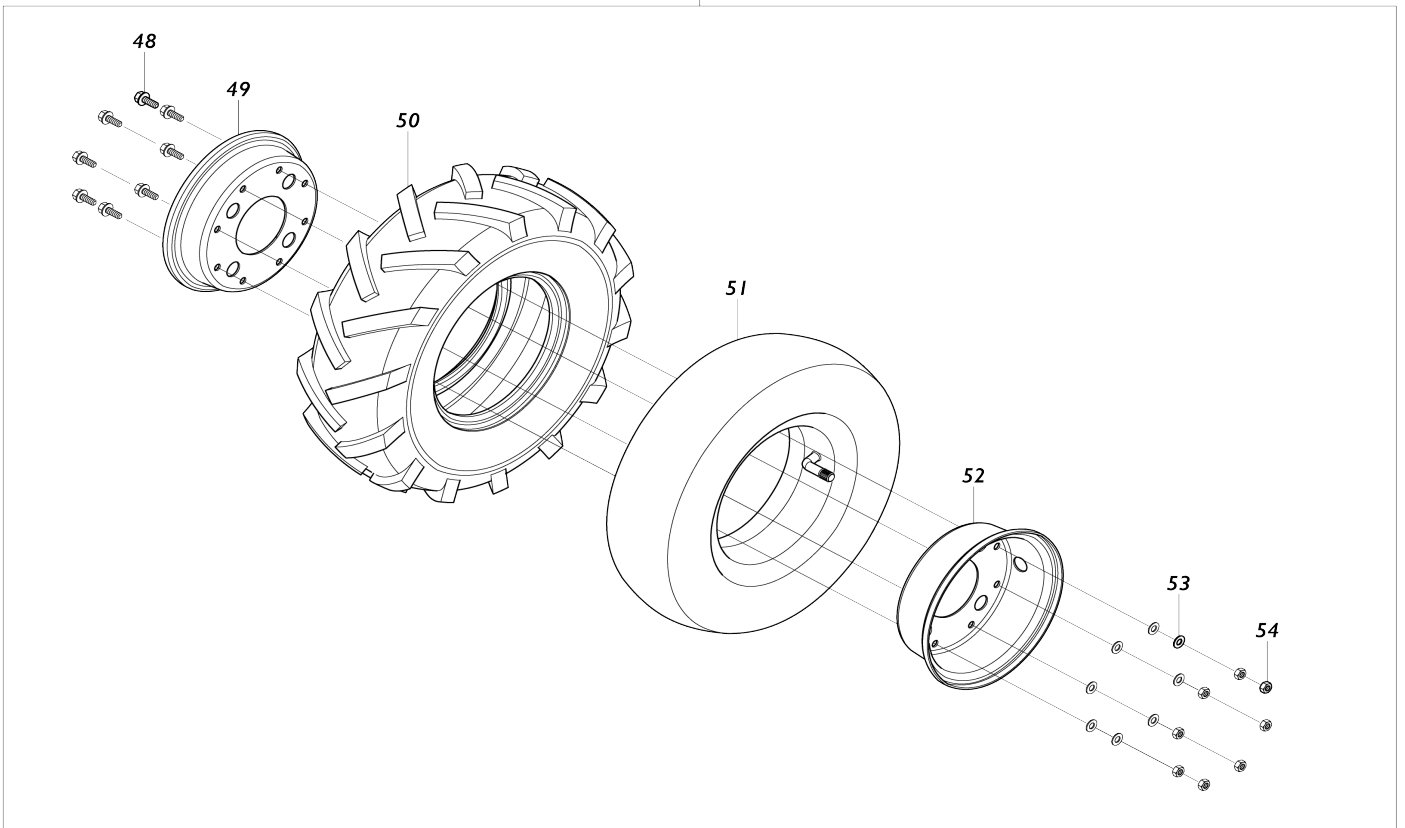


Model No.DCU605 BATTERY POWERED WHEELBARROW

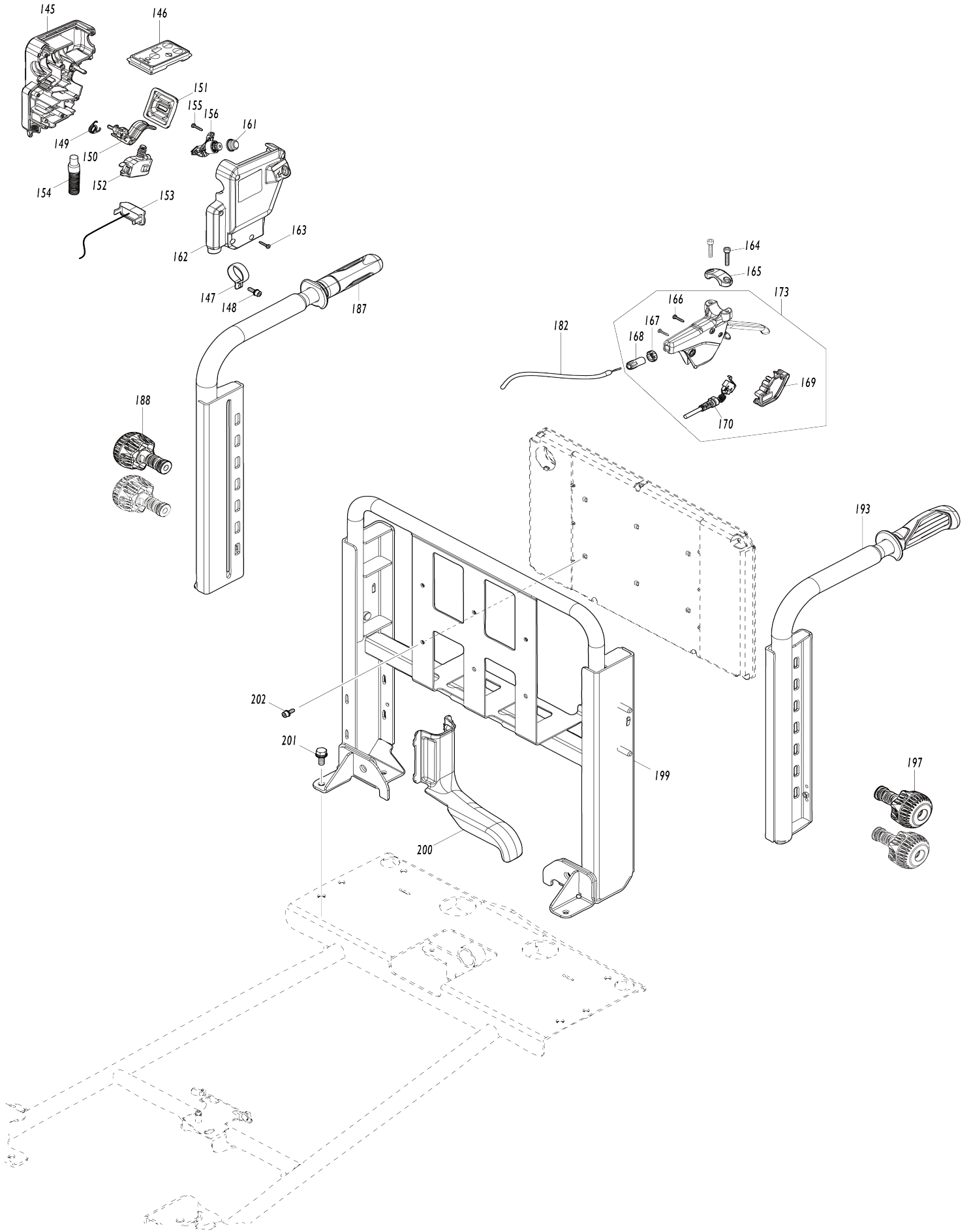
42



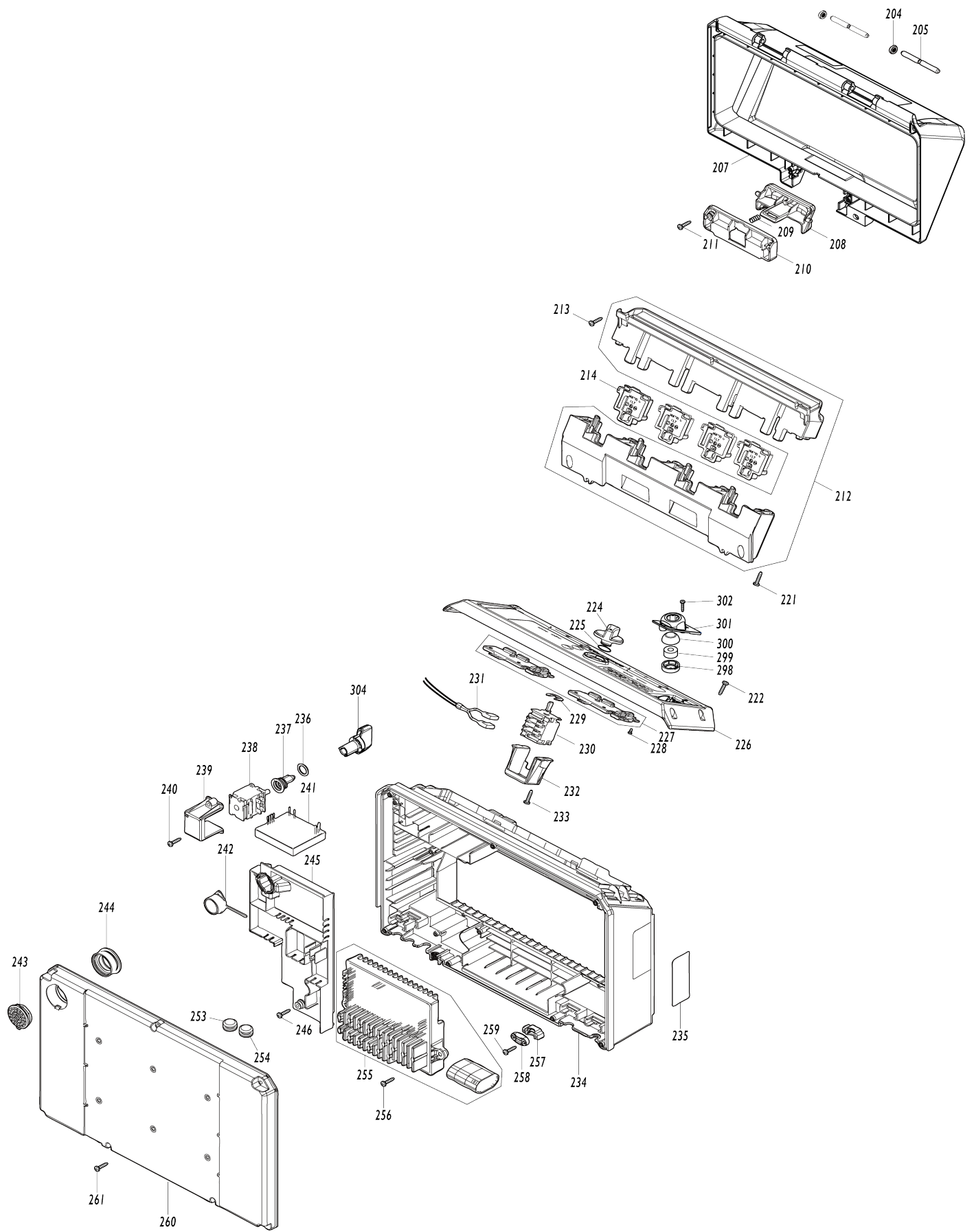
44



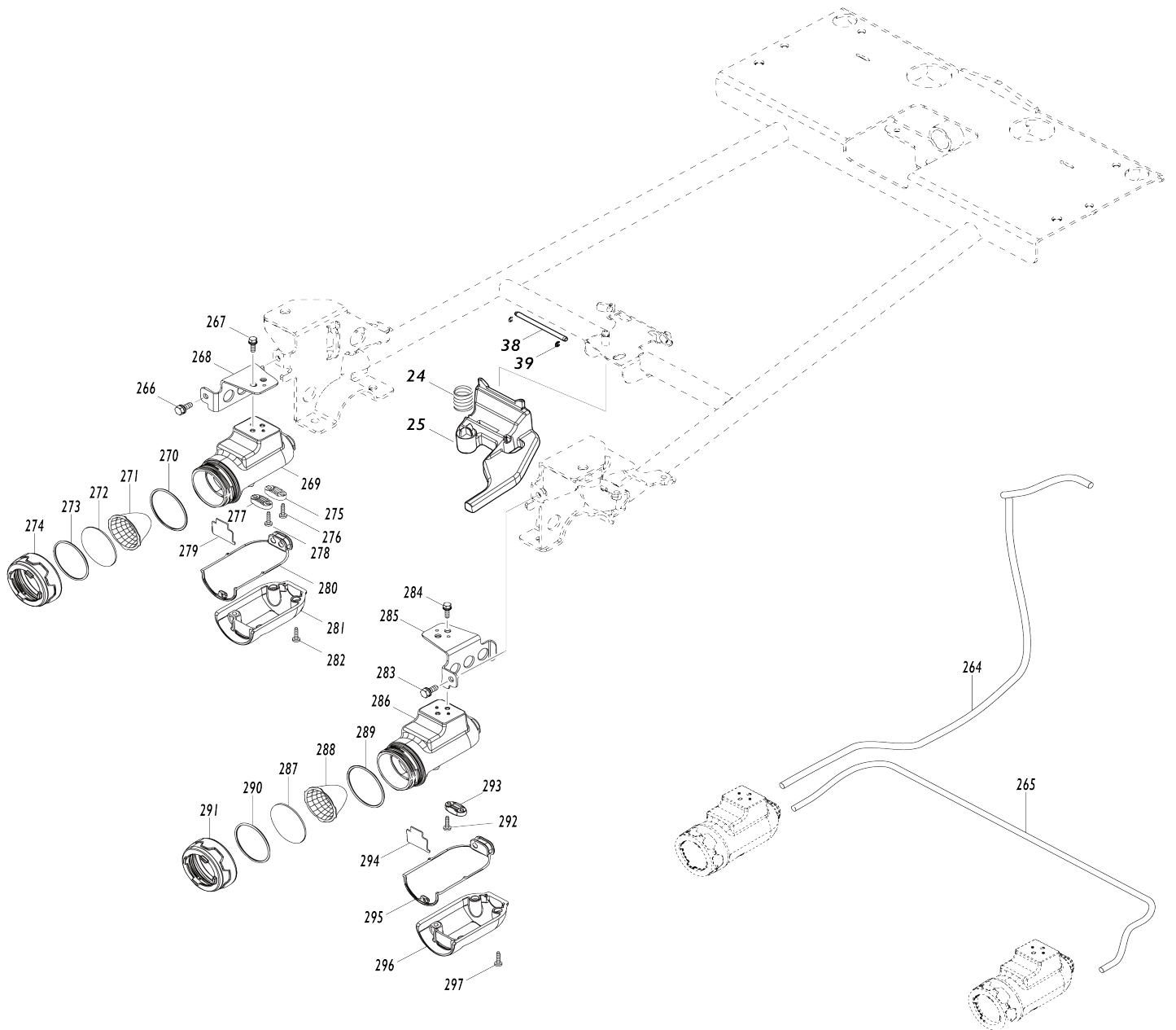
Model No.DCU605 BATTERY POWERED WHEELBARROW



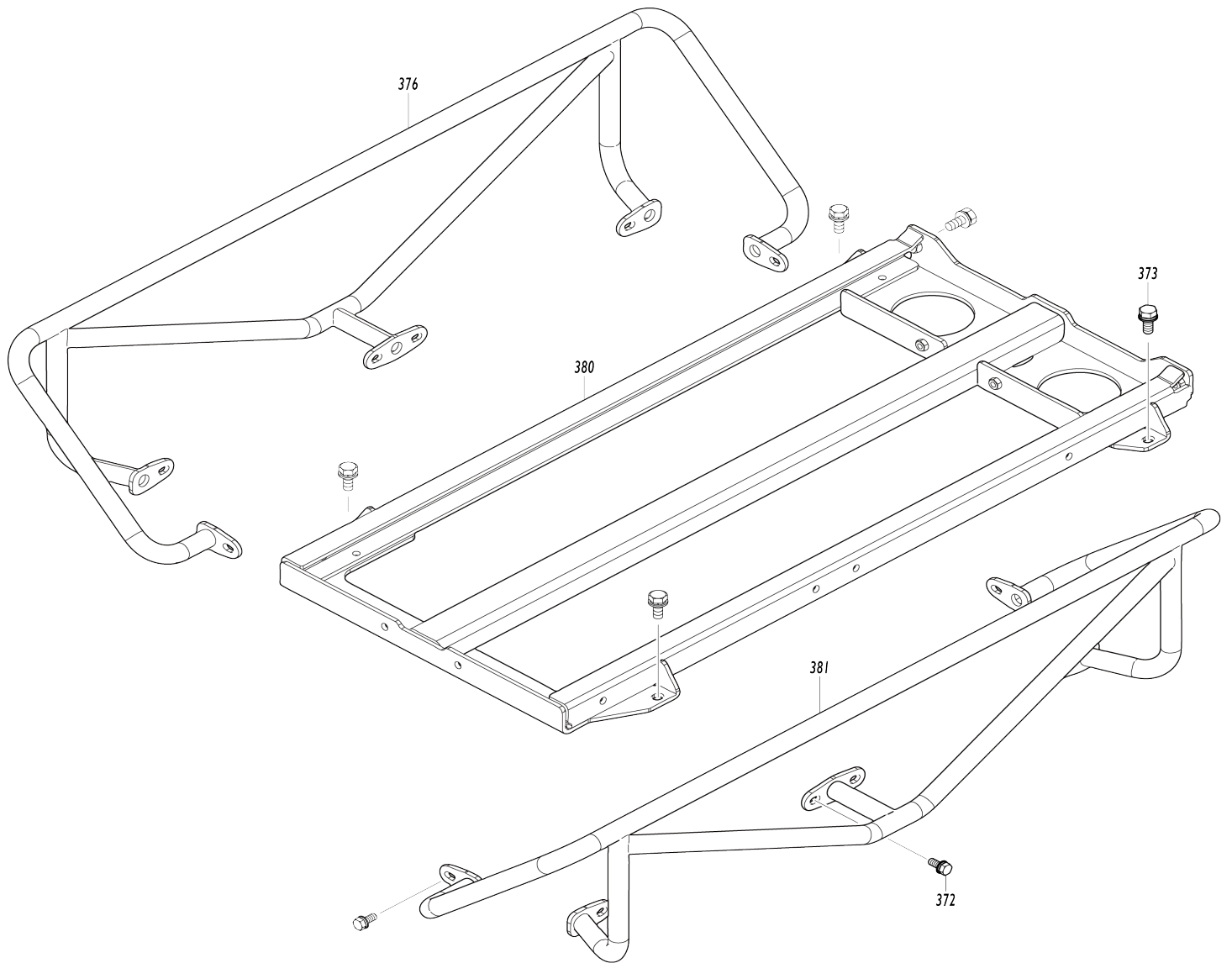
Model No.DCU605 BATTERY POWERED WHEELBARROW



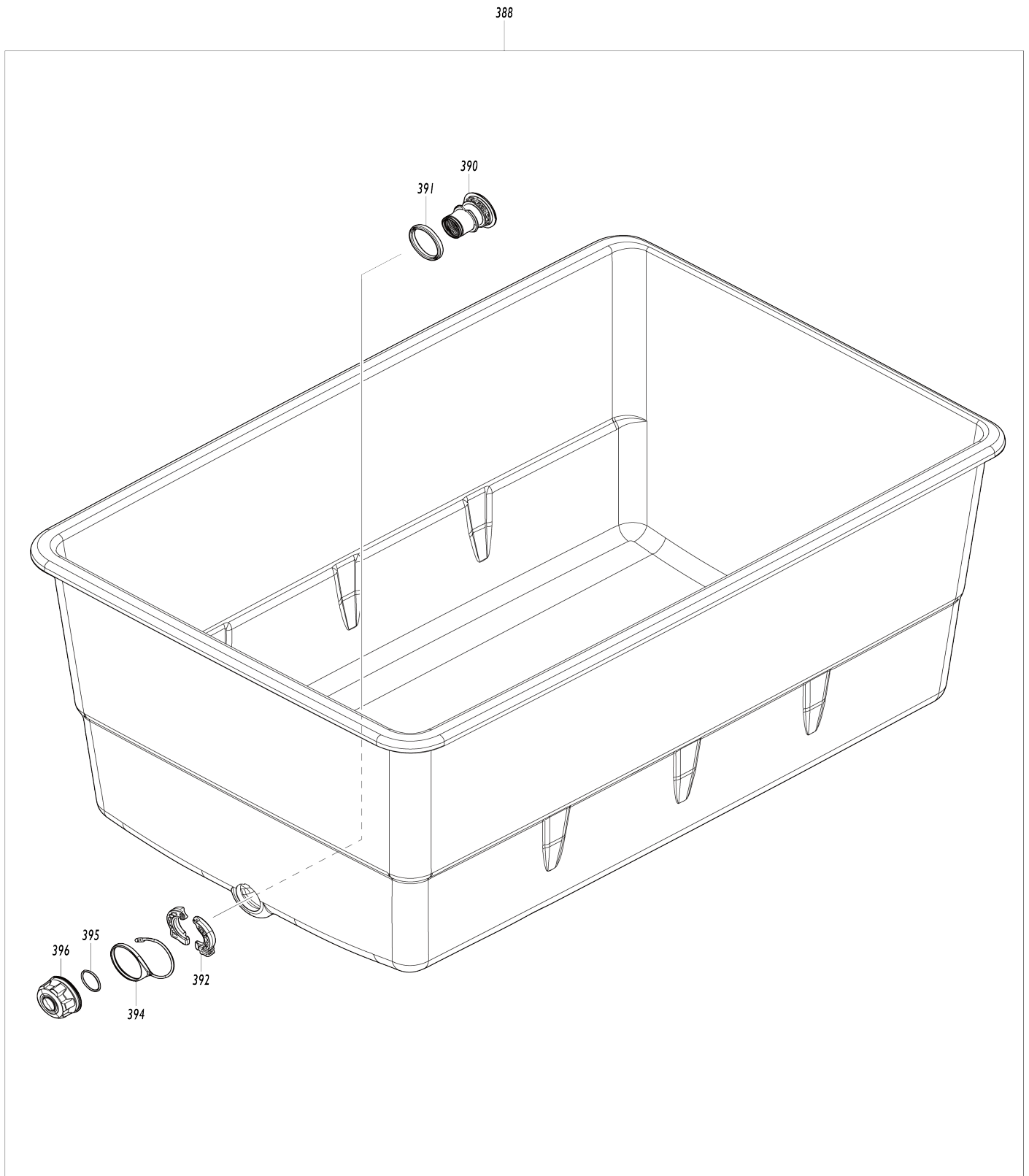
Model No.DCU605 BATTERY POWERED WHEELBARROW



Model No.DCU605 BATTERY POWERED WHEELBARROW



Model No.DCU605 BATTERY POWERED WHEELBARROW



Model No.DCU605 BATTERY POWERED WHEELBARROW

Bản vẽ	Mã Phụ tùng	Mô tả	Tương ứng với	Số lượng	Cũ/ Mới	Ghi chú 1	Ghi chú 2
001	412561-2	Ô giữ dây		1			
002	265B11-6	Bu-lông đầu lục giác M8X20 WR		1			
003	141P49-8	Khung chính hoàn chỉnh		1			
C10	8064B2-0	INDICATION LABEL		1			
004	256940-2	Ghim 14		1			
005	327472-7	Trục đế 25		1			
006	961062-2	Vòng gài trục nhông (NGOÀI) E-1 2		1			
008	261163-9	Vòng đệm cao su 25		1			
009	687F01-7	Dây đai		1			
010	265D23-1	HEX. S.H.B M6X22 WITH GM		2			
011	136868-9	BRAKE CALIPER R ASS'Y		1			
011		INC. 305					
012	265C76-4	Bu-lông đầu lục giác M5X35 WR		2			
014	347993-3	Dao nạo		1			
015	347995-9	Kẹp R		1			
016	265C76-4	Bu-lông đầu lục giác M5X35 WR		2			
018	347994-1	Kẹp L		1			
019	347993-3	Dao nạo		1			
020	265D23-1	HEX. S.H.B M6X22 WITH GM		2			
021	136869-7	BRAKE CALIPER L ASS'Y		1			
021		INC. 306					
022	265B11-6	Bu-lông đầu lục giác M8X20 WR		2			
023	265B11-6	Bu-lông đầu lục giác M8X20 WR		2			
024	232737-3	Lò xo nén 19		1			
025	413D27-9	Khóa cần số mo		1			
026	265C46-3	Bu-lông đầu lục giác M4X12 WG		1			
027	413D28-7	Nắp đậy bộ cân bằng phanh		1			
028	347629-4	Kẹp cáp		1			
029	265B14-0	Bu-lông đầu lỗ lục giác M6X20 WR		1			
030	961004-6	Vòng giữ (ext) S-8		1			
031	253165-9	Long đèn đệm phẳng 8		3			
032	319906-4	Bộ cân bằng phanh R		1			
033	140P25-9	Dây phanh 370		1			
034	319905-6	Bộ cân bằng phanh L		1			
036	140P25-9	Dây phanh 370		1			
038	256A03-0	Thanh chốt 4.5		1			
039	961017-7	Vòng gài trục nhông (NGOÀI) E-3		2			
040	252289-8	Đai ốc có mũ lục giác M14		4			
041	253475-4	Long đèn que 14		4			
042	141G99-9	Cụm 330 R lốp xe		1			
042		INC. 123-126,128-130					
044	141H00-0	Cụm 330 L lốp xe		1			
044		INC. 48-54					
045	253475-4	Long đèn que 14		4			
046	252289-8	Đai ốc có mũ lục giác M14		4			
047	347621-0	Kẹp 57		2			
048	265C39-0	Bu-lông vành đầu lục giác M6X1		8			

		6				
049	347950-1	Vành bánh xe 150		1		
050	422857-3	Lốp 330		1		
051	162B39-4	Ống 330		1		
C10	GQ00000001	VALVE CAP M8		1		
052	347949-6	Vành bánh xe 150		1		
053	253551-4	Long đèn đệm phẳng 6		8		
054	252308-0	Đai ốc lục giác M6-10		8		
058	122E51-4	Cụm động cơ		1		
059	347698-5	Giá đỡ vi sai		1		
060	347A16-3	Cần số mo		1		
061	347697-7	Giá đỡ cần số mo		1		
062	232616-5	Lò xo xoắn 14		1		
063	413D41-5	Cần thay đổi số mo		1		
064	253430-6	Long đèn đệm phẳng 8		1		
065	265465-5	Bu-lông đầu lục giác có vai M6X1 3.2		1		
066	NP00000001	SPLIT PIN 3-35		2		
067	NP00000002	HEX. NUT M20		2		
068	NP00000003	SPRING WASHER 22		2		
069	313304-4	Ống lót		2		
070	347208-8	Đĩa phanh		2		
071	141P62-6	Bộ tấm lót đế		2		
072	265C87-9	Bu-lông đầu tròn lỗ lục giác M5X 12		12		
073	327626-6	Chụp giữ mũi 25		2		
074	NP00000004	KEY 6		2		
075	122D22-5	Bộ phận bánh răng vi sai		1		
075		INC. 66-74				
077	122C29-5	Cụm R khóa xoay		1		
077		INC. 78-85				
078	413D33-4	Cần khóa		1		
079	327938-7	Chốt giữ khuôn kẹp		1		
080	268181-8	Ghim 3		1		
081	413D32-6	LIFTER GUIDE R		1		
082	232617-3	Lò xo nén 10		1		
083	253173-0	Long đèn đệm phẳng 10		1		
084	961013-5	Vòng gài trục nhông (NGOÀI) E-7		1		
085	256A04-8	Ghim 10		1		
086	265C46-3	Bu-lông đầu lục giác M4X12 WG		2		
087	122C28-7	Cụm L khóa xoay		1		
087		INC. 88-95				
088	413D33-4	Cần khóa		1		
089	327938-7	Chốt giữ khuôn kẹp		1		
090	268181-8	Ghim 3		1		
091	413D31-8	Thanh dẫn cần nâng L		1		
092	232617-3	Lò xo nén 10		1		
093	253173-0	Long đèn đệm phẳng 10		1		
094	961013-5	Vòng gài trục nhông (NGOÀI) E-7		1		
095	256A04-8	Ghim 10		1		
096	265C46-3	Bu-lông đầu lục giác M4X12 WG		2		
097	162712-4	Bàn đế máy bào		1		

098	265B13-2	Bu-lông đầu lục giác M10X20 WG		8		
106	265B10-8	Bu-lông đầu lục giác M12X40		1		
107	253460-7	Long đèn đệm phẳng 13		1		
109	213211-0	Vòng đệm-o 15		4	*	
109-1	213A73-2	O-RING 15	O	4		
112	327646-0	Cốt máy 20		1		
113	253460-7	Long đèn đệm phẳng 13		1		
114	265B10-8	Bu-lông đầu lục giác M12X40		1		
115	136835-4	HEX. SLEEVE 20 ASS'Y		1		
C10	263027-3	Chốt cao su 4		1		
117	141H01-8	Cụm 210 lớp xe		2		
117		INC. 131-134,136-139				
118	257498-4	Vòng canh 20		1		
121	136835-4	HEX. SLEEVE 20 ASS'Y		1		
C10	263027-3	Chốt cao su 4		1		
122	127457-1	Cụm 210 bánh xe		2		
122		INC. 106,107,109,112-115,				
122		INC. 117,118,121				
123	265C39-0	Bu-lông vành đầu lục giác M6X16		8		
124	347950-1	Vành bánh xe 150		1		
125	422857-3	Lốp 330		1		
126	162B39-4	Ống 330		1		
C10	GQ00000001	VALVE CAP M8		1		
128	347949-6	Vành bánh xe 150		1		
129	253551-4	Long đèn đệm phẳng 6		8		
130	252308-0	Đai ốc lục giác M6-10		8		
131	265C40-5	Bu-lông đầu lục giác M8X20		4		
132	253552-2	Long đèn đệm phẳng 8		4		
133	347952-7	Vành bánh xe 100		1		
134	422860-4	Lốp 210		1		
136	162B40-9	Ống 210		1		
C10	GQ00000001	VALVE CAP M8		1		
137	347951-9	Vành bánh xe 100		1		
138	253552-2	Long đèn đệm phẳng 8		4		
139	252309-8	Đai ốc lục giác M8-13		4		
145	183X90-3	SWITCH BOX SET		1		
C10	8065A9-5	CAUTION LABEL		1		
145		INC. 162				
146	140P26-7	Bộ mạch công tắc		1		
C10	183X57-1	SWITCH PLATE SET		1		
C20	266490-9	Vít đầu dù răng thừa 2X6		3		
147	346249-1	Bàn kẹp ống 28		1		
148	265A97-4	Bu-lông đầu lỗ lục giác M5X16 W R		1		
149	232738-1	Lò xo xoắn 11		1		
150	412206-2	Thanh gạt công tắc		1		
151	422554-1	Nắp che cần gạt		1		
152	651395-0	Công tắc C3JW-6B-PA6N		1		
153	620C26-0	Mạch led		1		
154	699178-0	Bộ dây cung cấp điện		1		
155	266130-9	Vít tự cắt ren đầu siết 3X16		2		

156	122C26-1	Cụm công tắc còi báo	1		
C10	632T14-7	Bộ công tắc	1		
161	422555-9	Chụp bảo vệ công tắc	1		
162	183X90-3	SWITCH BOX SET	1		
C10	8065A9-5	CAUTION LABEL	1		
162		INC. 145			
163	266130-9	Vít tự cắt ren đầu siết 3X16	6		
164	265C98-4	Bu-lông đầu lỗ lục giác M5X25	2		
165	312C48-1	Kẹp 22	1		
166	266130-9	Vít tự cắt ren đầu siết 3X16	2		
167	312C44-9	Đai ốc điều chỉnh	1		
168	312C43-1	Bu-lông điều chỉnh	1		
169	413D25-3	Giá đỡ công tắc	1		
170	632T13-9	Bộ công tắc	1		
173	127458-9	Cụm cần phanh	1		
173		INC. 166-170			
182	140P23-3	Dây phanh 1590	1		
187	140T47-3	Tay cầm hoàn chỉnh R	1		
188	141H20-4	Núm khóa tay cầm	2		
C10	232739-9	Lò xo nển 15	2		
C20	313400-8	Giá đỡ lò xo	2		
193	140P15-2	Tay cầm hoàn chỉnh L	1		
197	141H20-4	Núm khóa tay cầm	2		
C10	232739-9	Lò xo nển 15	2		
C20	313400-8	Giá đỡ lò xo	2		
199	141N97-5	Bộ đế ốp tay cầm	1		
C10	8059G2-2	INDICATION LABEL	1		
200	412562-0	Nắp đậy đế tay cầm	1		
201	265B11-6	Bu-lông đầu lục giác M8X20 WR	4		
202	265A96-6	Bu-lông đầu lỗ lục giác M5X14 WR	6		
204	262206-0	Vòng cao su 6	2		
205	256942-8	Thanh chốt 6	2		
207	141K01-6	BATTERY COVER COMPLETE	1		
C10	8048W7-5	CAUTION LABEL	1		
C20	8059G1-4	INDICATION LABEL	1		
C30	816M70-5	Nhãn hoạt động	1		
208	412195-1	Nắp bàn phím	1		
209	231240-1	Lò xo nển 7	1		
210	412533-7	Chốt giữ móc treo	1		
211	266326-2	Vít tự cắt ren đầu siết 4X18	2		
212	183V34-1	TERMINAL CASE SET	1		
C10	263005-3	Chốt cao su 6	8		
213	266326-2	Vít tự cắt ren đầu siết 4X18	5		
214	644809-6	Thiết bị đầu cuối	4		
215	961004-6	Vòng giữ (ext) S-8	1		
216	265C85-3	Bu-lông đầu lỗ lục giác M6X12	2		
217	265C86-1	Bu-lông đầu lỗ lục giác M6X22	2		
218	265C86-1	Bu-lông đầu lỗ lục giác M6X22	3		
219	347A43-0	Đế chặn 6	3		
221	266326-2	Vít tự cắt ren đầu siết 4X18	5		
222	266326-2	Vít tự cắt ren đầu siết 4X18	4		

224	412196-9	Nút chuyển chế độ	1		
225	213A15-6	Vòng đệm-o 14	1		
226	141L75-3	TOP COVER COMPLETE	1		
C10	8048W3-3	INDICATION LABEL	1		
227	620C24-4	Mạch chỉ báo	1		
228	265C42-1	Vít đầu dù răng thừa 3X6	10		
229	961062-2	Vòng gài trục nhôm (NGOÀI) E-1 2	1		
230	651444-3	Công tắc 1703.4703	1		
231	638A27-2	Khối chì	1		
232	451343-7	Giá đỡ công tắc	1		
233	266326-2	Vít tự cắt ren đầu siết 4X18	2		
234	412188-8	Gá giữ chân pin	1		
235	8118M7-8	DCU605 NAME PLATE	1		
236	213A15-6	Vòng đệm-o 14	1		
237	413D29-5	Khớp nối khóa	1		
238	650622-2	Công tắc	1		
239	451343-7	Giá đỡ công tắc	1		
240	266326-2	Vít tự cắt ren đầu siết 4X18	2		
241	620G67-0	Bo mạch	1		
242	620C25-2	Mạch đánh bóng	1		
243	413D35-0	Nắp đậy còi báo	1		
244	422840-0	Đệm gờ	1		
245	412194-3	Vỏ trong	1		
246	266326-2	Vít tự cắt ren đầu siết 4X18	2		
253	682114-3	Đệm gờ	1		
254	682114-3	Đệm gờ	1		
255	620D13-5	Bo mạch	1		
256	266326-2	Vít tự cắt ren đầu siết 4X18	2		
257	687051-6	Kẹp dây	1		
258	687124-5	Kẹp dây	1		
259	266326-2	Vít tự cắt ren đầu siết 4X18	2		
260	412190-1	Che phía trước	1		
261	266326-2	Vít tự cắt ren đầu siết 4X18	7		
264	699180-3	Bộ dây cung cấp điện	1		
265	699181-1	Bộ dây cung cấp điện	1		
266	265B16-6	Bu-lông đầu lục giác M6X16 WR	1		
267	265B17-4	Bu-lông đầu lục giác M5X16 WR	2		
268	347622-8	Giá giữ đèn R	1		
269	319594-7	Hộp đèn	1		
270	213656-2	Vòng đệm-o 53	1		
271	457636-0	Máng đèn	1		
272	457634-4	Ống kính	1		
273	213604-1	Vòng đệm-o 50	1		
274	457635-2	Nắp giữ ống nước	1		
275	687124-5	Kẹp dây	1		
276	266034-5	Vít tự cắt ren đầu siết 4X16	2		
277	687124-5	Kẹp dây	1		
278	266034-5	Vít tự cắt ren đầu siết 4X16	2		
279	620685-2	Mạch led	1		
280	422151-3	Đệm mỏng	1		
281	319595-5	Bảo vệ hộp đèn	1		

282	266034-5	Vít tự cắt ren đầu siết 4X16	4		
283	265B16-6	Bu-lông đầu lục giác M6X16 WR	1		
284	265B17-4	Bu-lông đầu lục giác M5X16 WR	2		
285	347623-6	Giá giữ đèn L	1		
286	319594-7	Hộp đèn	1		
287	457634-4	Ống kính	1		
288	457636-0	Máng đèn	1		
289	213656-2	Vòng đệm-o 53	1		
290	213604-1	Vòng đệm-o 50	1		
291	457635-2	Nắp giữ ống nước	1		
292	266034-5	Vít tự cắt ren đầu siết 4X16	2		
293	687124-5	Kẹp dây	1		
294	620685-2	Mạch led	1		
295	422166-0	Đệm mỏng	1		
296	319595-5	Bảo vệ hộp đèn	1		
297	266034-5	Vít tự cắt ren đầu siết 4X16	4		
298	413D37-6	Vỏ mức	1		
299	242101-0	Đèn chỉ báo mức	1		
300	413D36-8	Nắp che mức	1		
301	413D38-4	Chốt giữ mức	1		
302	266130-9	Vít tự cắt ren đầu siết 3X16	2		
303	687F00-9	Dây đai	1		
304	413D30-0	Chìa khóa	1		
305	422961-8	Chốt giữ đệm lót	1		
306	422961-8	Chốt giữ đệm lót	1		
372	265B11-6	Bu-lông đầu lục giác M8X20 WR	12		
373	265508-3	Bu-lông đầu lục giác M10X25	6		
376	162724-7	Phần bảo vệ thùng chứa phẳng	1		
380	162723-9	Đế thùng chứa phẳng	1		
381	162724-7	Phần bảo vệ thùng chứa phẳng	1		
388	122C32-6	FLAT BUCKET 250 ASSEMBLY	1		
388		INC. 390-392,394-396			
390	413B67-5	Vòi phun G3/4	1		
391	422842-6	Đệm mỏng 44	1		
392	413D40-7	Vòng khóa	2		
394	413D39-2	đai	1		
395	213412-0	Vòng đệm-o 29	1		
396	413B68-3	Nắp 50	1		
397	941201-0	Long đèn đệm phẳng 8	1		
F01	1911B3-6	FLAT BUCKET SET	1		
F02	1911K4-7	TIRE 330 (SINGLE) SET	1		
F03	1911K5-5	GRAY TIRE 330 (SINGLE) SET	1		
F04	1911K6-3	GRAY TIRE 210 (SINGLE) SET	1		