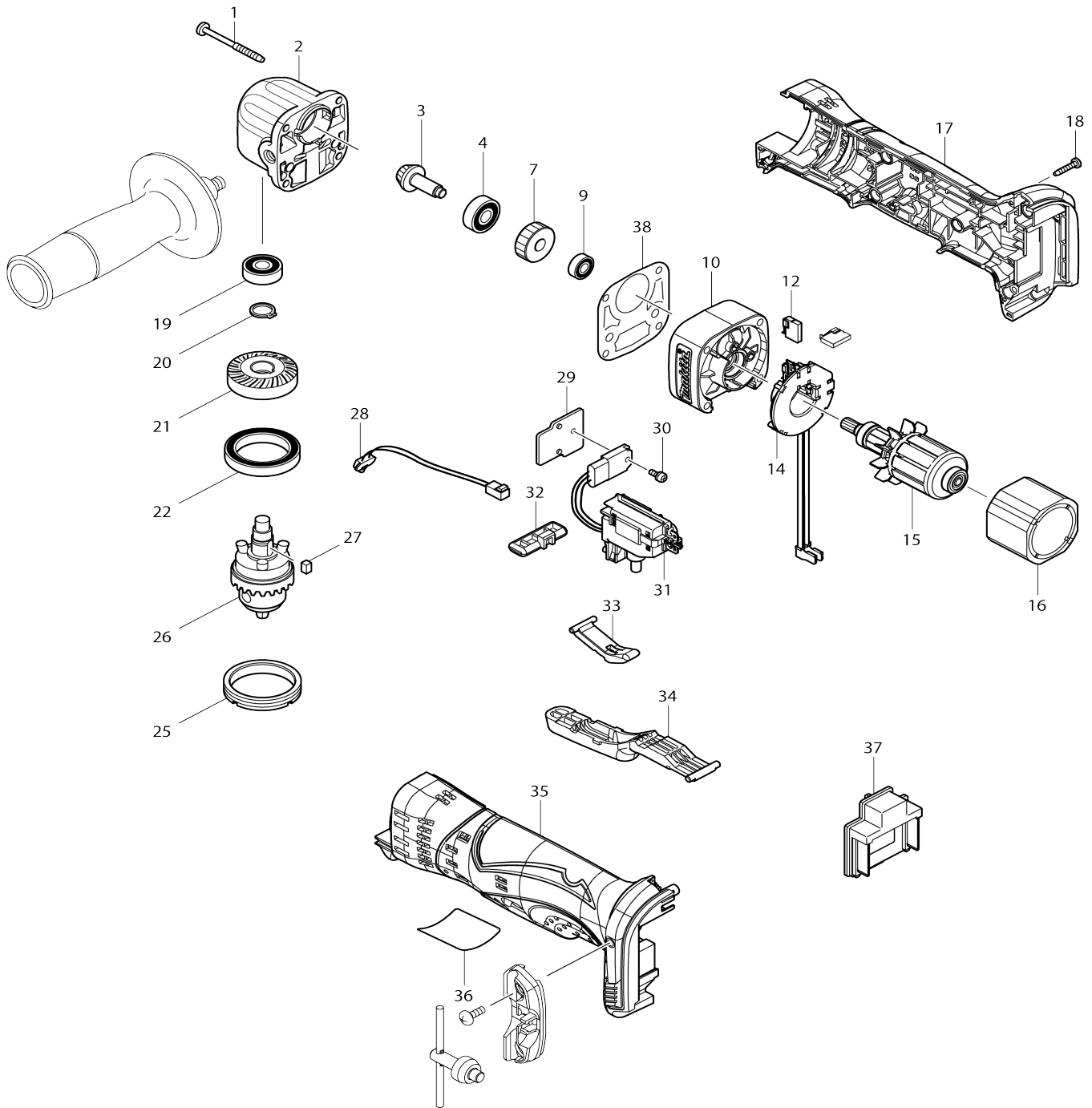


Model No.DDA340 CORDLESS ANGLE DRILL 10MM



**Model No.DDA340 CORDLESS ANGLE DRILL 10MM**

Bản vẽ	Mã Phụ tùng	Mô tả	Tương ứng với	Số lượng	Cũ/ Mới	Ghi chú 1	Ghi chú 2
001	266069-6	Vít tự cắt ren đầu siết 4X45		4			
002	317635-3	Vỏ ngoài hộp số		1			
003	227436-0	Nhông côn xoắn 9		1			
004	210029-0	Bạc đạn 608ZZ		1			
007	227230-0	Nhông trục 29		1			
009	210033-9	Bạc đạn 696ZZ		1			
010	450607-6	Vỏ chứa nhông		1			
012	195021-6	Bộ than		1			
014	539189-2	Bộ ổ chổi than		1			
014		INC. 12					
015	619232-4	Rô to		1	*		
015-1	619232-4	Rô to	O	1			
016	638613-3	Van rời		1			
017	187129-0	Bộ vỏ ngoài		1			
017		INC. 35					
018	266130-9	Vít tự cắt ren đầu siết 3X16		5			
019	210029-0	Bạc đạn 608ZZ		1			
020	961052-5	Vòng giữ (ext) S-12		1			
021	227536-6	Nhông côn xoắn 26		1			
022	211423-9	Bạc đạn 6806DDW		1			
025	285842-5	Chốt giữ ổ đệm 36-43		1			
026	763174-5	Đầu khoan S10		1			
027	254201-4	Chìa khóa 4		1			
028	631814-2	Mạch led		1			
029	689098-6	Miếng tản nhiệt		1			
030	911006-2	Vít đầu dùi M3X8 W		1			
031	632B91-1	Bộ công tắc		1			
032	450610-7	Cần thay đổi f/r		1			
033	450609-2	Liên kết		1			
034	450608-4	Thanh gạt công tắc		1			
035	187129-0	Bộ vỏ ngoài		1			
035		INC. 17					
036	815N93-6	Bảng tên DDA340		1			
037	643867-9	Thiết bị đầu cuối		1			
038	418036-9	Miếng đệm nòng		1			
A01	153489-2	Tay nắm hoàn chỉnh 36		1			
A02	251314-2	Vít đầu giàn M4X12		1			
A03	450688-0	Giá gắn khóa		1			
A04	763415-9	Khóa mở đầu khoan S10		1			
A05	***DC18RC	DC18RC FAST CHARGER		1			
A06	194065-3	Bộ pin BL1430		2	*		
A06-1	194065-3	Bộ pin BL1430	O	2	*		
A06-1	196388-5	Bộ pin BL1440		2	*		
A06-2	197616-1	Bộ pin BL1430B	<	2	*		
A06-2	196388-5	Bộ pin BL1440	O	2			
A06-3	197616-1	Bộ pin BL1430B	O	2			
A07	450128-8	Nắp pin		1			
A08	141358-9	Vỏ nhựa hoàn chỉnh		1			

C10	163455-1	Then gài		2			
C20	419360-3	Trục tay cầm		1			
F01	194654-4	Bộ móc rộng		1			
C10	251314-2	Vít đầu giàn M4X12		1			
C20	324705-1	Móc treo máy		1			
F03	194649-7	Bộ hộp bảo vệ pin		1			
C10	251314-2	Vít đầu giàn M4X12		2			
F04-3	197616-1	Bộ pin BL1430B	O	1			