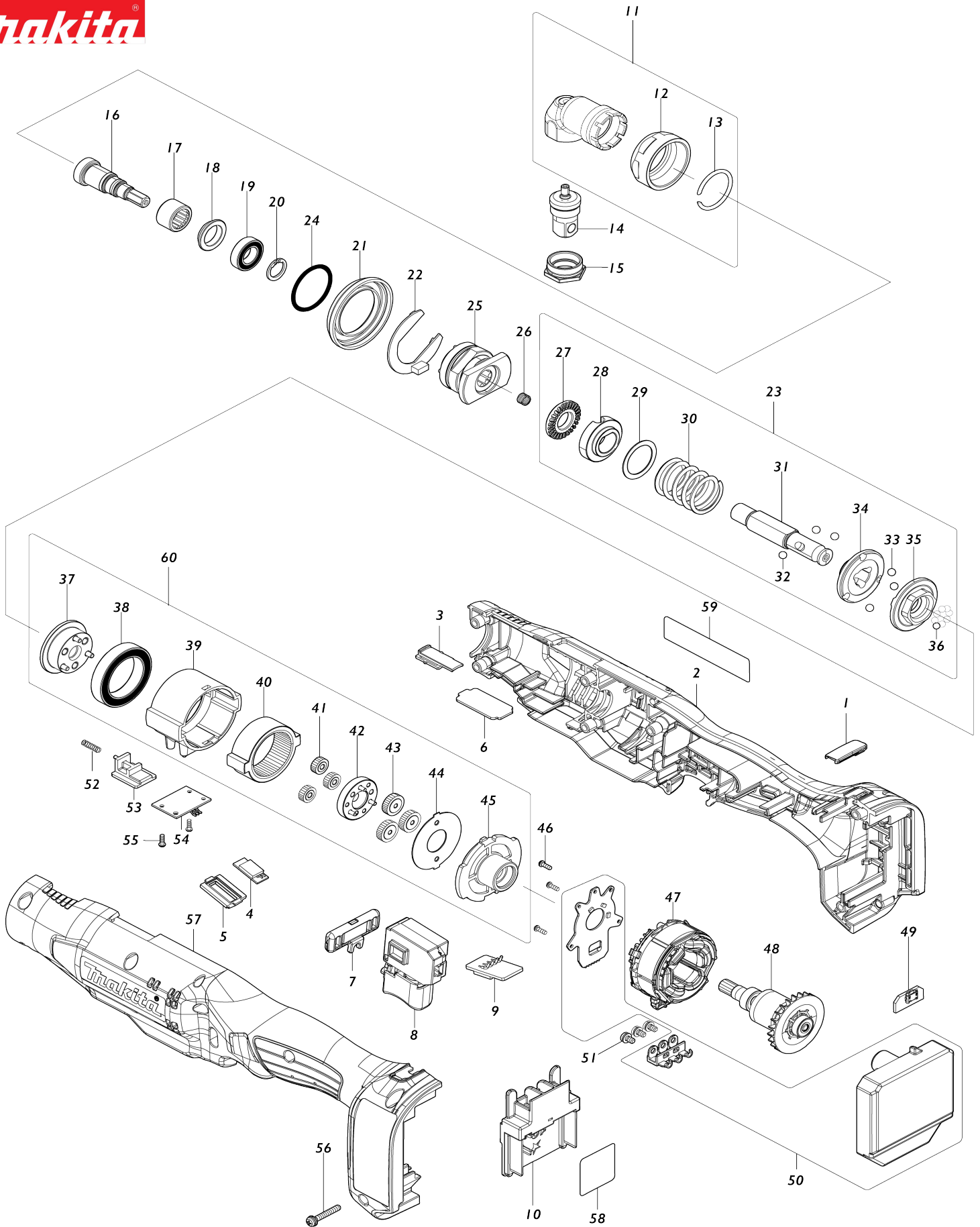


Model No.DFL020F CORDLESS ANGLE SCREWDRIVER



Model No.DFL020F CORDLESS ANGLE SCREWDRIVER

| Bản vẽ | Mã Phụ tùng | Mô tả | Tương ứng với | Số lượng | Cũ/ Mới | Ghi chú 1 | Ghi chú 2 |
|--------|-------------|--------------------------|---------------|----------|---------|-----------|-----------|
| 001 | 424827-8 | Nắp bảo vệ usb | | 1 | | | |
| 002 | 183L93-5 | Bộ vỏ ngoài | | 1 | | | |
| C10 | 263005-3 | Chốt cao su 6 | | 2 | | | |
| C20 | 931002-4 | Đai ốc lục giác M3 | | 8 | | | |
| 002 | | INC. 57 | | | | | |
| 003 | 457526-7 | Tấm chuyển đổi | | 1 | | | |
| 004 | 620B13-3 | Mạch led | | 1 | | | |
| 005 | 459491-6 | Ống kính | | 1 | | | |
| 006 | 345647-6 | Đệm mạ L | | 1 | | | |
| 007 | 459492-4 | Cần thay đổi f/r | | 1 | | | |
| 008 | 651082-1 | Công tắc C3JW-1B-S | | 1 | | | |
| 009 | 620621-8 | Mạch đánh bóng | | 1 | | | |
| 010 | 643860-3 | Thiết bị đầu cuối | | 1 | | | |
| 011 | 127321-6 | Cụm đầu nối góc | | 1 | | | |
| 011 | | INC. 12,13 | | | | | |
| 012 | 327370-5 | Đai ốc khóa | | 1 | | | |
| 013 | 233924-7 | Vòng canh búa 21 | | 1 | | | |
| 014 | 140L66-1 | Trụ quay hoàn chỉnh A | | 1 | | | |
| C10 | 256436-3 | Chốt đầu 3-5 | | 1 | | | |
| C20 | 233081-1 | Lò xo nển 3 | | 1 | | | |
| C30 | 322640-7 | Nắp | | 1 | | | |
| 015 | 285035-4 | Chốt giữ ổ đệm 13-18 | | 1 | | | |
| 016 | 226902-4 | Nhông côn xoắn 15A | | 1 | | | |
| 017 | 212123-4 | Ổ kim 1210 | | 1 | | | |
| 018 | 327371-3 | Đế chặn | | 1 | | | |
| 019 | 210076-1 | Bạc đạn 6800LLB | | 1 | | | |
| 020 | 961026-6 | Vòng giữ (ext) tròn S-10 | | 1 | | | |
| 021 | 459490-8 | Thấu kính đèn LED | | 1 | | | |
| 022 | 620B14-1 | Mạch chỉ báo | | 1 | | | |
| 023 | 127320-8 | Bộ ly hợp U | | 1 | * | | |
| 023 | | INC. 27-36 | | | * | | |
| 023-1 | 122F44-7 | CLUTCH ASSEMBLY UR | < | 1 | | | |
| 023-1 | | INC. 27-36 | | | | | |
| 024 | 213987-9 | Vòng đệm-o 25 | | 1 | | | |
| 025 | 140L67-9 | Hộp ổ đệm hoàn chỉnh | | 1 | | | |
| 026 | 233019-6 | Lò xo nển 5 | | 1 | * | | |
| 026-1 | 232657-1 | COMPRESSION SPRING 4 | O | 1 | | | |
| 027 | 326953-8 | Đai ốc khóa M12 | | 1 | | | |
| 028 | 144421-7 | Bộ chỉnh chuông | | 1 | | | |
| 029 | 253391-0 | Long đèn đệm phẳng 18 | | 1 | | | |
| 030 | 232602-6 | Lò xo nển 18F | | 1 | | | |
| 031 | 327367-4 | Trục nhông chuyển | | 1 | * | | |
| 031-1 | 327C45-4 | SPINDLE R | < | 1 | | | |
| 032 | 216024-8 | Bi hãm 4 | | 3 | | | |
| 033 | 216024-8 | Bi hãm 4 | | 3 | | | |
| 034 | 223185-7 | Nhông cam A | | 1 | | | |
| 035 | 223186-5 | Nhông cam B | | 1 | | | |
| 036 | 216001-0 | Bi hãm 3.5 | | 8 | | | |

| | | | | | | |
|-------|----------|-------------------------------|---|---|---|--|
| 037 | 144424-1 | Ổ nhôm chuyên B | | 1 | | |
| 038 | 211375-4 | Bạc đạn 6805LLB | | 1 | | |
| 039 | 459489-3 | Hộp số | | 1 | | |
| 040 | 221546-5 | Bánh răng bên trong 47 | | 1 | | |
| 041 | 221543-1 | Nhông trục 13 | | 3 | | |
| 042 | 144422-5 | Bánh răng thẳng hoàn chỉnh 20 | | 1 | | |
| 043 | 221544-9 | Nhông trục 18 | | 3 | | |
| 044 | 267774-8 | Đệm khóa | | 1 | | |
| 045 | 418003-4 | Nắp gài motor | | 1 | | |
| 046 | 266490-9 | Vít đầu dù răng thừa 2X6 | | 3 | | |
| 047 | 629261-9 | Stato | | 1 | * | |
| 047-1 | 629A21-5 | Stato | S | 1 | | |
| 048 | 619440-7 | Rôto | | 1 | | |
| 049 | 620B15-9 | Mạch usb | | 1 | | |
| 050 | 620B11-7 | Bo mạch | | 1 | * | |
| 050-1 | 620F02-2 | Bo mạch | S | 1 | | |
| 051 | 652069-6 | Vít đầu bằng M3X6 | | 3 | | |
| 052 | 233025-1 | Lò xo nén 2 | | 1 | | |
| 053 | 140L65-3 | Bộ thanh gạt công tắc | | 1 | * | |
| 053-1 | 141U42-2 | SWITCH LEVER COMPLETE | < | 1 | | |
| 054 | 620B16-7 | Mạch cảm biến | | 1 | | |
| 055 | 266490-9 | Vít đầu dù răng thừa 2X6 | | 2 | | |
| 056 | 251581-9 | Vít đầu dù M3X20 | | 8 | | |
| 057 | 183L93-5 | Bộ vỏ ngoài | | 1 | | |
| C10 | 263005-3 | Chốt cao su 6 | | 2 | | |
| C20 | 931002-4 | Đai ốc lục giác M3 | | 8 | | |
| 057 | | INC. 2 | | | | |
| 058 | 855X05-7 | Không số.nhãn DFL020F | | 1 | | |
| 059 | 855W99-6 | Bảng tên DFL020F | | 1 | | |
| 060 | 127330-5 | Bộ nhôm chuyên M | | 1 | | |
| 060 | | INC. 37-45 | | | | |
| B01 | 136507-1 | Cụm đầu nối góc A | | 1 | | |
| B01 | | INC. 11,14-20 | | | | |