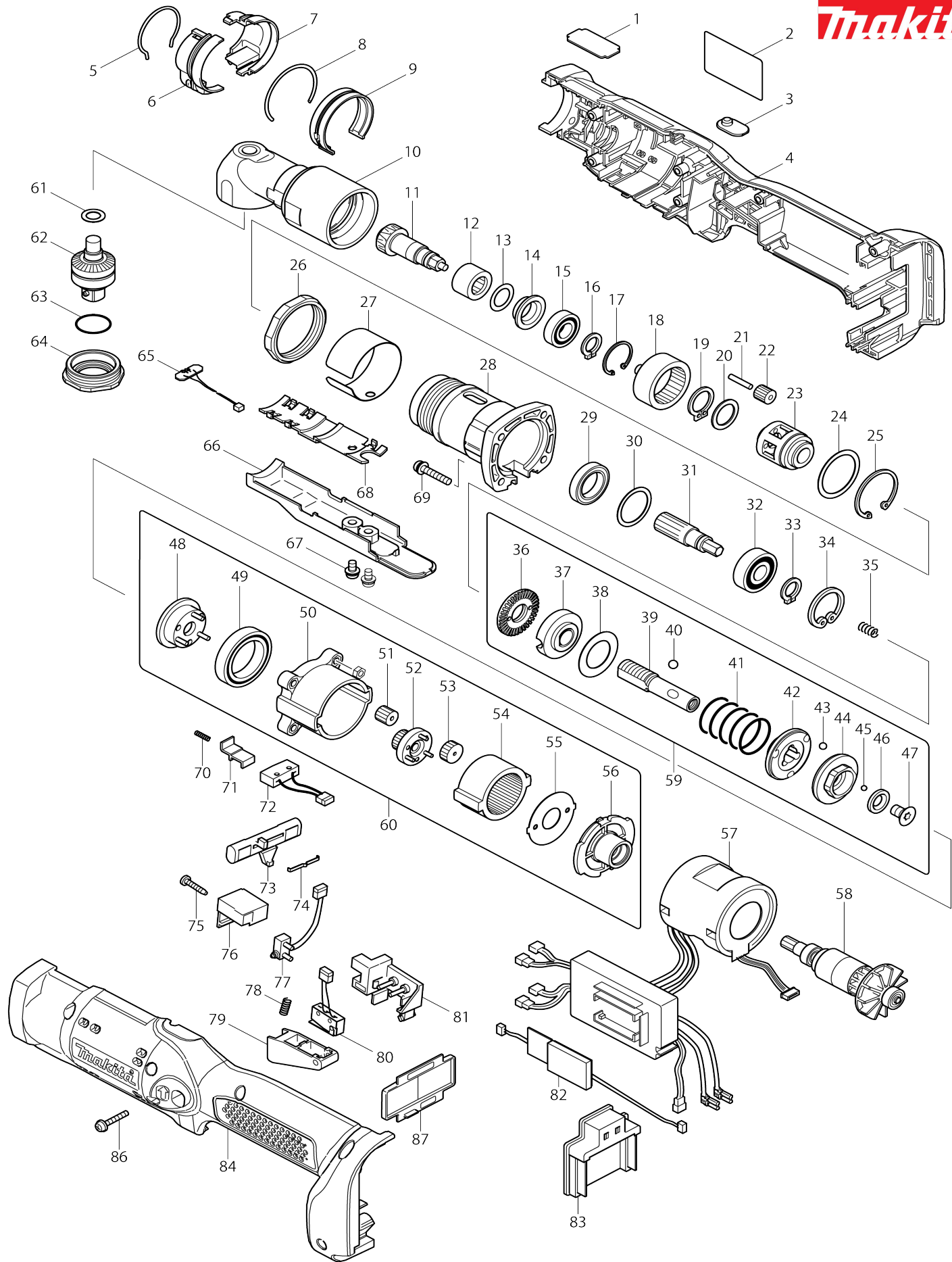


# Model No.DFL301F CORDLESS ANGLE SCREWDRIVER



**Model No.DFL301F CORDLESS ANGLE SCREWDRIVER**

Bản vẽ	Mã Phụ tùng	Mô tả	Tương ứng với	Số lượng	Cũ/ Mới	Ghi chú 1	Ghi chú 2
001	345445-8	Đệm mạ J		1			
002	850A87-6	Bảng tên DFL301F		1			
003	419832-8	Ống kính		1	*		
003-1	457975-8	Ống kính	<	1			
004	187860-8	Bộ vỏ ngoài		1			
004		INC. 84					
005	233932-8	Vòng canh búa 29		1			
006	183848-6	Bộ bảo vệ đèn		1			
006		INC. 7					
007	183848-6	Bộ bảo vệ đèn		1			
007		INC. 6					
008	233931-0	Vòng canh búa 36		1			
009	418687-8	Nắp chì		1			
010	158056-8	Đầu đầu nối góc hoàn chỉnh		1	*		
010-1	140B18-2	Đầu đầu nối góc hoàn chỉnh	<	1			
011	227479-2	Nhông côn xoắn 9		1			
012	212108-0	Ổ kim 1212		1			
013	253312-2	Vòng đệm mỏng 12		1			
014	345281-2	Đế chặn		1			
015	210057-5	Bạc đạn 6900LLB		1			
016	961026-6	Vòng giữ (ext) tròn S-10		1			
017	962102-9	Vòng giữ (int) R-22		1			
018	227120-7	Bánh răng bên trong 50		1			
019	961054-1	Vòng giữ (ext) S-14		1			
020	253837-6	Long đèn đệm phẳng 14		1			
021	256104-8	Ghim 3		5			
022	227138-8	Nhông trục 14		5			
023	310148-3	Ổ nhông búa bulong		1			
024	267127-1	Long đèn đệm phẳng 26		1			
025	962161-3	Vòng giữ (int) tròn R-32		1			
026	252187-6	Đai ốc lục giác M36-41		1			
027	345448-2	Vòng canh 38L		1			
028	317808-8	Hộp ly hợp		1			
029	211283-9	Bạc đạn 6803ZZ		1			
030	267283-7	Long đèn đệm phẳng 21		1			
031	227137-0	Nhông trục 21		1			
032	211088-7	Bạc đạn 6000DDW		1			
033	961026-6	Vòng giữ (ext) tròn S-10		1			
034	962105-3	Vòng giữ (int) R-26		1			
035	233019-6	Lò xo nén 5		1	*		
035-1	232657-1	COMPRESSION SPRING 4	O	1			
036	324834-0	Đai ốc khóa M12		1			
037	158408-3	Bộ chỉnh chuông		1			
038	267276-4	Long đèn đệm phẳng 18		1			
039	324296-2	Trục nhông chuyên		1			
040	216018-3	Bi hãm 5.0		3			
041	233417-4	Lò xo nén 19F		1			
042	223146-7	Nhông cam D		1			

043	216024-8	Bi hãm 4		3		
044	223139-4	Nhông cam A		1		
045	216019-1	Bi hãm 3		13		
046	267247-1	Long đèn đệm phẳng 7		1		
047	266305-0	Ốc lục giác sao đầu chìm M5X10		1		
048	153443-6	Ổ không chuyên A		1		
049	211375-4	Bạc đạn 6805LLB		1		
050	418004-2	Hộp số		1	*	
050-1	418004-2	Hộp số	O	1		
051	227050-2	Nhông trục 13		3		
052	153684-4	Bánh răng thẳng hoàn chỉnh 20 C		1		
053	227104-5	Nhông trục 15		3		
054	227048-9	Bánh răng bên trong 47		1		
055	267774-8	Đệm khóa		1		
056	418003-4	Nắp gài motor		1		
057	631998-6	Bộ điều khiển động cơ		1	*	
057-1	620862-6	Bộ điều khiển động cơ	<	1		
058	619143-3	Rôto		1		
059	125396-9	Bộ ly hợp I		1	*	
059		INC. 36-47			*	
059-1	125396-9	Bộ ly hợp I	O	1		
059-1		INC. 36-47				
060	125231-1	Bộ không chuyên E		1	*	
060		INC. 48-56			*	
060-1	125231-1	Bộ không chuyên E	O	1		
060-1		INC. 48-56				
061	253777-8	Long đèn đệm phẳng 8		1		
062	154448-9	Trục không A		1		
C10	256436-3	Chốt đầu 3-5		1		
C20	233081-1	Lò xo nển 3		1		
C30	322640-7	Nắp		1		
063	213275-4	Vòng đệm-o 18		1		
064	285723-3	Chốt giữ ổ đệm 18-30		1		
065	631622-1	Mạch led		1		
066	418690-9	Chụp bảo vệ công tắc		1		
067	265171-2	Vít đầu dù M4X8		2		
068	418686-0	Giá đỡ dây điện		1		
069	265145-3	Vít đầu dù M4X22		4		
070	233025-1	Lò xo nển 2		1		
071	418002-6	Thanh gạt công tắc		1		
072	638184-0	Bộ công tắc		1	*	
072-1	632T52-9	Bộ công tắc	O	1		
073	418201-0	Cần thay đổi f/r		1		
074	232201-4	Lò xo lá		1		
075	266130-9	Vít tự cắt ren đầu siết 3X16		1		
076	418204-4	Nắp giữ ống nước		1		
077	638276-5	Bộ công tắc		1	*	
077-1	632T56-1	Bộ công tắc	O	1		
078	231397-8	Lò xo nển 4		1		
079	418203-6	Thanh gạt công tắc A		1		
080	638275-7	Bộ công tắc		1	*	

080-1	632T55-3	Bộ công tắc	O	1		
081	418202-8	Giá đỡ công tắc		1		
082	631755-2	Mạch cung cấp điện		1		
083	643828-9	Thiết bị đầu cuối		1		
084	187860-8	Bộ vỏ ngoài		1		
084		INC. 4				
086	265095-2	Vít đầu dùi M3X20		7		
087	452189-4	Nắp giữ ống nước		1		
F05-3	197622-6	Bộ pin BL1430B (2 cái)	O	1		
F15	195620-4	Bộ đầu chống bật ngược		1		
C10	453024-9	Chụp bảo vệ công tắc		1		
C20	453025-7	Giá đỡ dây điện		1		