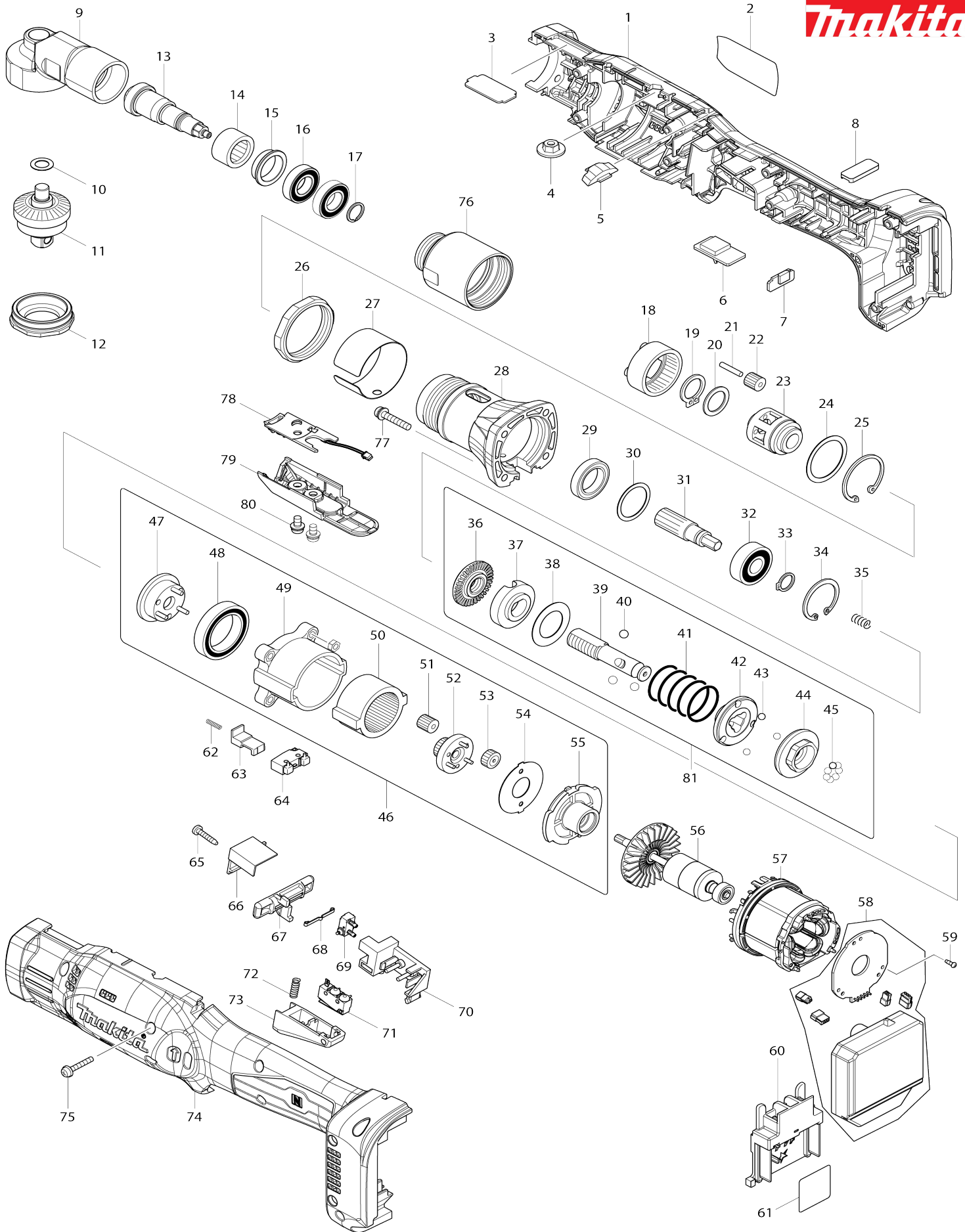


Model No.DFL302F CORDLESS ANGLE SCREWDRIVER



Model No.DFL302F CORDLESS ANGLE SCREWDRIVER

Bản vẽ	Mã Phụ tùng	Mô tả	Tương ứng với	Số lượng	Cũ/ Mới	Ghi chú 1	Ghi chú 2
001	183J44-6	Bộ vỏ ngoài		1			
C10	263005-3	Chốt cao su 6		2			
C20	252825-0	Đai ốc chèn M4-4		4			
C30	931002-4	Đai ốc lục giác M3		8			
001		INC. 74					
002	854F52-7	Bảng tên DFL302F		1			
003	345445-8	Đệm mạ J		1			
004	252142-8	Đai ốc lục giác liền vành M5		1			
005	458391-7	Ống kính		1			
006	620792-1	Mạch đánh bóng		1			
007	620793-9	Mạch usb		1			
008	424827-8	Nắp bảo vệ usb		1			
009	143716-5	Đầu đầu nối góc hoàn chỉnh		1	*		
009-1	143716-5	Đầu đầu nối góc hoàn chỉnh	O	1			
010	253777-8	Long đèn đệm phẳng 8		1			
011	143714-9	Trục nhôm A		1			
C10	256436-3	Chốt đầu 3-5		1			
C20	233081-1	Lò xo nển 3		1			
C30	322640-7	Nắp		1			
012	285739-8	Chốt giữ ổ đệm 20-34		1			
013	221589-7	Nhông côn xoắn 9		1			
014	212222-2	Ổ kim 1612		1			
015	326709-9	Đế chặn		1			
016	211288-9	Bạc đạn 6901DDW		2			
017	961082-6	Vòng giữ (ext) WR-12		1			
018	227120-7	Bánh răng bên trong 50		1			
019	961054-1	Vòng giữ (ext) S-14		1			
020	253837-6	Long đèn đệm phẳng 14		1			
021	256104-8	Ghim 3		5			
022	227138-8	Nhông trục 14		5			
023	310148-3	Ổ nhôm búa bulong		1			
024	267127-1	Long đèn đệm phẳng 26		1			
025	962161-3	Vòng giữ (int) tròn R-32		1			
026	252187-6	Đai ốc lục giác M36-41		1			
027	345448-2	Vòng canh 38L		1			
028	317808-8	Hộp ly hợp		1			
029	211283-9	Bạc đạn 6803ZZ		1			
030	267283-7	Long đèn đệm phẳng 21		1			
031	227137-0	Nhông trục 21		1			
032	211088-7	Bạc đạn 6000DDW		1			
033	961026-6	Vòng giữ (ext) tròn S-10		1			
034	962105-3	Vòng giữ (int) R-26		1			
035	233019-6	Lò xo nển 5		1	*		
035-1	232657-1	COMPRESSION SPRING 4	O	1			
036	324834-0	Đai ốc khóa M12		1			
037	158408-3	Bộ chỉnh chuông		1			
038	267276-4	Long đèn đệm phẳng 18		1			
039	327086-2	Trục nhôm chuyên		1	*		

039-1	327645-2	Trục nhông chuyên R	<	1		
040	216018-3	Bi hãm 5.0		3		
041	233417-4	Lò xo nén 19F		1		
042	223146-7	Nhông cam D		1		
043	216024-8	Bi hãm 4		3		
044	223187-3	Nhông cam F		1		
045	216024-8	Bi hãm 4		7		
046	125231-1	Bộ nhông chuyên E		1	*	
046		INC. 47-55			*	
046-1	125231-1	Bộ nhông chuyên E	O	1		
046-1		INC. 47-55				
047	153443-6	Ổ nhông chuyên A		1		
048	211375-4	Bạc đạn 6805LLB		1		
049	418004-2	Hộp số		1	*	
C10	931102-0	Đai ốc lục giác M4		4	*	
049-1	418004-2	Hộp số	O	1		
050	227048-9	Bánh răng bên trong 47		1		
051	227050-2	Nhông trục 13		3		
052	153684-4	Bánh răng thẳng hoàn chỉnh 20 C		1		
053	227104-5	Nhông trục 15		3		
054	267774-8	Đệm khóa		1		
055	418003-4	Nắp gài motor		1		
056	619493-6	Rôto		1		
057	629333-0	Stato		1		
058	620790-5	Bo mạch		1		
059	266490-9	Vít đầu dù răng thừa 2X6		3		
060	643850-6	Thiết bị đầu cuối		1		
061	854F57-7	Không số.nhãn DFL302F		1		
062	234361-8	Lò xo nén 2		1		
063	418002-6	Thanh gạt công tắc		1		
064	632E35-9	Bộ công tắc		1	*	
064-1	632T57-9	Bộ công tắc	O	1		
065	266130-9	Vít tự cắt ren đầu siết 3X16		1		
066	418204-4	Nắp giữ ống nước		1		
067	455766-1	Cần thay đổi f/r		1		
068	232201-4	Lò xo lá		1		
069	638276-5	Bộ công tắc		1	*	
069-1	632T56-1	Bộ công tắc	O	1		
070	418202-8	Giá đỡ công tắc		1		
071	638275-7	Bộ công tắc		1	*	
071-1	632T55-3	Bộ công tắc	O	1		
072	231397-8	Lò xo nén 4		1		
073	418203-6	Thanh gạt công tắc A		1		
074	183J44-6	Bộ vỏ ngoài		1		
C10	263005-3	Chốt cao su 6		2		
C20	252825-0	Đai ốc chèn M4-4		4		
C30	931002-4	Đai ốc lục giác M3		8		
074		INC. 1				
075	251581-9	Vít đầu dù M3X20		8		
076	327058-7	Hộp số bên trong		1		
077	265145-3	Vít đầu dù M4X22		4		

078	620396-9	Mạch led		1			
079	457976-6	Chụp bảo vệ công tắc		1			
080	265171-2	Vít đầu dùi M4X8		2			
081	126791-6	Bộ ly hợp T		1	*		
081		INC. 36-45			*		
081-1	122B17-6	Bộ ly hợp TR	<	1			
081-1		INC. 36-45					
A01	661432-2	Dây cáp usb		1	*		
F20	197709-4	Bộ pin BL1460B		1			
F21	197710-9	Bộ pin BL1460B		1			