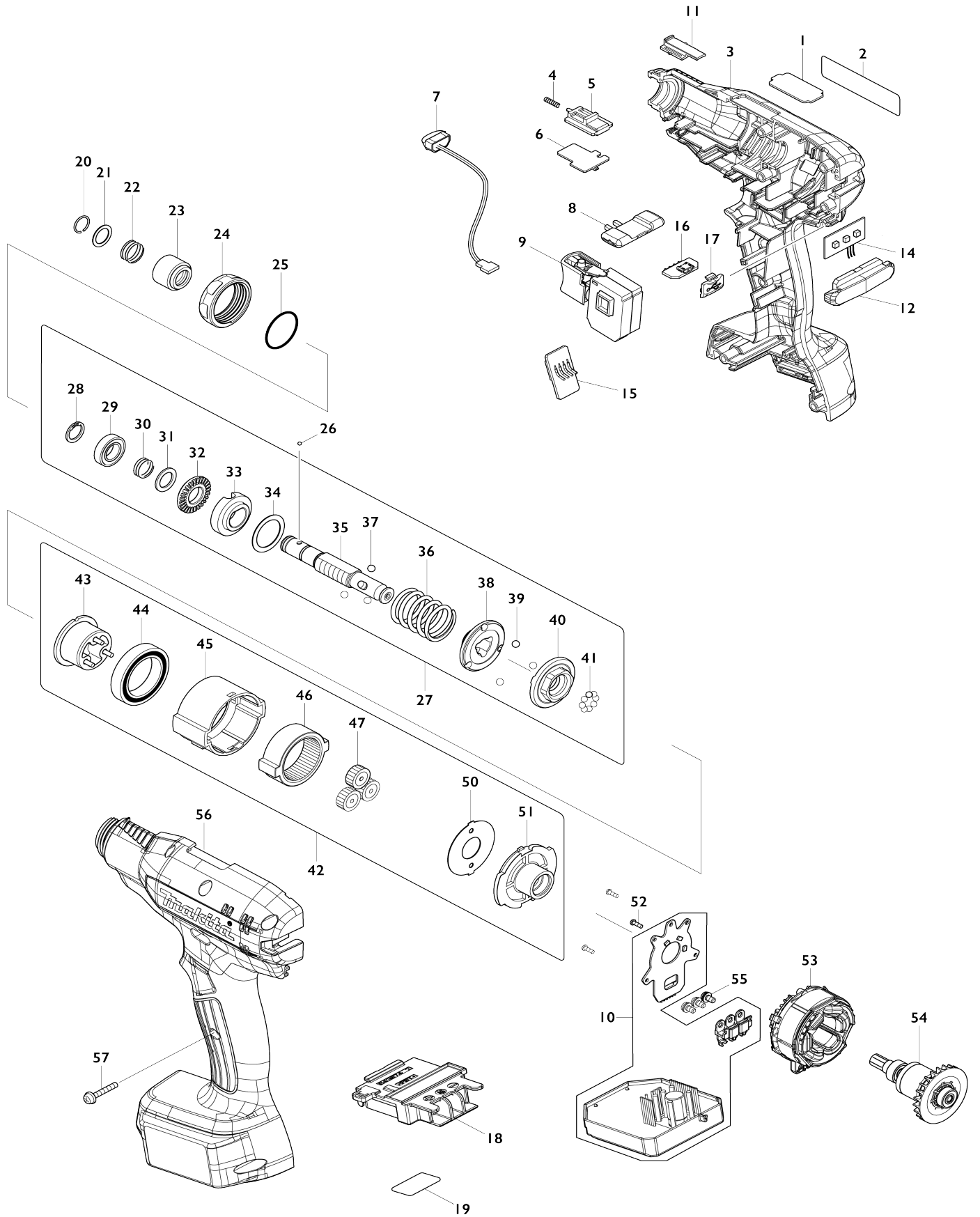


Model No. DFT024F CORDLESS SCREWDRIVER



**Model No.DFT024F CORDLESS SCREWDRIVER**

| Bản vẽ | Mã Phụ tùng | Mô tả                    | Tương ứng với | Số lượng | Cũ/ Mới | Ghi chú 1 | Ghi chú 2 |
|--------|-------------|--------------------------|---------------|----------|---------|-----------|-----------|
| 001    | 345647-6    | Đệm mạ L                 |               | 1        |         |           |           |
| 002    | 857U21-7    | Bảng tên DFT024F         |               | 1        |         |           |           |
| 003    | 183R48-6    | Bộ vỏ ngoài              |               | 1        |         |           |           |
| C10    | 263005-3    | Chốt cao su 6            |               | 2        |         |           |           |
| C20    | 931002-4    | Đai ốc lục giác M3       |               | 7        |         |           |           |
| 003    |             | INC. 56                  |               |          |         |           |           |
| 004    | 233025-1    | Lò xo nén 2              |               | 1        |         |           |           |
| 005    | 140U90-8    | Bộ thanh gạt công tắc    |               | 1        | *       |           |           |
| 005-1  | 141R28-8    | SWITCH LEVER COMPLETE    | <             | 1        |         |           |           |
| 006    | 620D61-4    | Mạch cảm biến            |               | 1        |         |           |           |
| 007    | 620521-2    | Mạch led                 |               | 1        |         |           |           |
| 008    | 457469-3    | Cần thay đổi f/r         |               | 1        |         |           |           |
| 009    | 651082-1    | Công tắc C3JW-1B-S       |               | 1        |         |           |           |
| 010    | 620D59-1    | Bo mạch                  |               | 1        |         |           |           |
| 011    | 412712-7    | Tấm chuyển đổi           |               | 1        |         |           |           |
| 012    | 457484-7    | Ống kính                 |               | 1        |         |           |           |
| 014    | 620622-6    | Mạch led                 |               | 1        |         |           |           |
| 015    | 620621-8    | Mạch đánh bóng           |               | 1        |         |           |           |
| 016    | 620A99-1    | Mạch usb                 |               | 1        |         |           |           |
| 017    | 144709-5    | Nắp bảo vệ cổng usb      |               | 1        |         |           |           |
| 018    | 643874-2    | Thiết bị đầu cuối        |               | 1        |         |           |           |
| 019    | 857U26-7    | Không số.nhãn DFT024F    |               | 1        |         |           |           |
| 020    | 233930-2    | Vòng canh búa 9          |               | 1        |         |           |           |
| 021    | 267070-4    | Long đèn đệm phẳng 10    |               | 1        |         |           |           |
| 022    | 232374-3    | Lò xo nén 10A            |               | 1        |         |           |           |
| 023    | 161607-8    | Nòng sắt                 |               | 1        |         |           |           |
| 024    | 457530-6    | Đai ốc khóa M28          |               | 1        |         |           |           |
| 025    | 213836-0    | Vòng đệm-o 22            |               | 1        |         |           |           |
| 026    | 216015-9    | Bi hãm 2.4               |               | 2        |         |           |           |
| 027    | 123938-3    | Bộ ly hợp 2N             |               | 1        | *       |           |           |
| 027    |             | INC. 28-41               |               |          | *       |           |           |
| 027-1  | 122B06-1    | Bộ ly hợp 2N             | <             | 1        | *       |           |           |
| 027-1  |             | INC. 28-41               |               |          | *       |           |           |
| 027-2  | 122F71-4    | CLUTCH ASSEMBLY 2NR      | <             | 1        |         |           |           |
| 027-2  |             | INC. 28-41               |               |          |         |           |           |
| 028    | 961026-6    | Vòng giữ (ext) tròn S-10 |               | 1        |         |           |           |
| 029    | 210076-1    | Bạc đạn 6800LLB          |               | 1        |         |           |           |
| 030    | 232375-1    | Lò xo nén 10B            |               | 1        | *       |           |           |
| 030-1  | 232656-3    | COMPRESSION SPRING 11    | O             | 1        |         |           |           |
| 031    | 267047-9    | Long đèn đệm phẳng 10    |               | 1        |         |           |           |
| 032    | 326953-8    | Đai ốc khóa M12          |               | 1        |         |           |           |
| 033    | 144421-7    | Bộ chỉnh chuông          |               | 1        |         |           |           |
| 034    | 253391-0    | Long đèn đệm phẳng 18    |               | 1        |         |           |           |
| 035    | 326945-7    | Trục nhông chuyên N      |               | 1        | *       |           |           |
| 035-1  | 327898-3    | Trục nhông chuyên N      | <             | 1        | *       |           |           |
| 035-2  | 327899-1    | Trục nhông chuyên NR     | <             | 1        |         |           |           |
| 036    | 232372-7    | Lò xo nén 18A            |               | 1        |         |           |           |
| 037    | 216024-8    | Bi hãm 4                 |               | 3        |         |           |           |

|     |          |                           |  |   |  |  |
|-----|----------|---------------------------|--|---|--|--|
| 038 | 223185-7 | Nhông cam A               |  | 1 |  |  |
| 039 | 216024-8 | Bi hãm 4                  |  | 3 |  |  |
| 040 | 223186-5 | Nhông cam B               |  | 1 |  |  |
| 041 | 216001-0 | Bi hãm 3.5                |  | 8 |  |  |
| 042 | 127681-6 | Bộ nhông chuyển N         |  | 1 |  |  |
| 042 |          | INC. 43-47,50,51          |  |   |  |  |
| 043 | 144423-3 | Ổ nhông chuyển A          |  | 1 |  |  |
| 044 | 211375-4 | Bạc đạn 6805LLB           |  | 1 |  |  |
| 045 | 412713-5 | Hộp số                    |  | 1 |  |  |
| 046 | 221546-5 | Bánh răng bên trong 47    |  | 1 |  |  |
| 047 | 227051-0 | Nhông trục 19             |  | 3 |  |  |
| 050 | 267774-8 | Đệm khóa                  |  | 1 |  |  |
| 051 | 418003-4 | Nắp gài motor             |  | 1 |  |  |
| 052 | 266490-9 | Vít đầu dùi răng thừa 2X6 |  | 3 |  |  |
| 053 | 629A21-5 | Stato                     |  | 1 |  |  |
| 054 | 619439-2 | Rôto                      |  | 1 |  |  |
| 055 | 652069-6 | Vít đầu bằng M3X6         |  | 3 |  |  |
| 056 | 183R48-6 | Bộ vỏ ngoài               |  | 1 |  |  |
| C10 | 263005-3 | Chốt cao su 6             |  | 2 |  |  |
| C20 | 931002-4 | Đai ốc lục giác M3        |  | 7 |  |  |
| 056 |          | INC. 3                    |  |   |  |  |
| 057 | 251581-9 | Vít đầu dùi M3X20         |  | 7 |  |  |