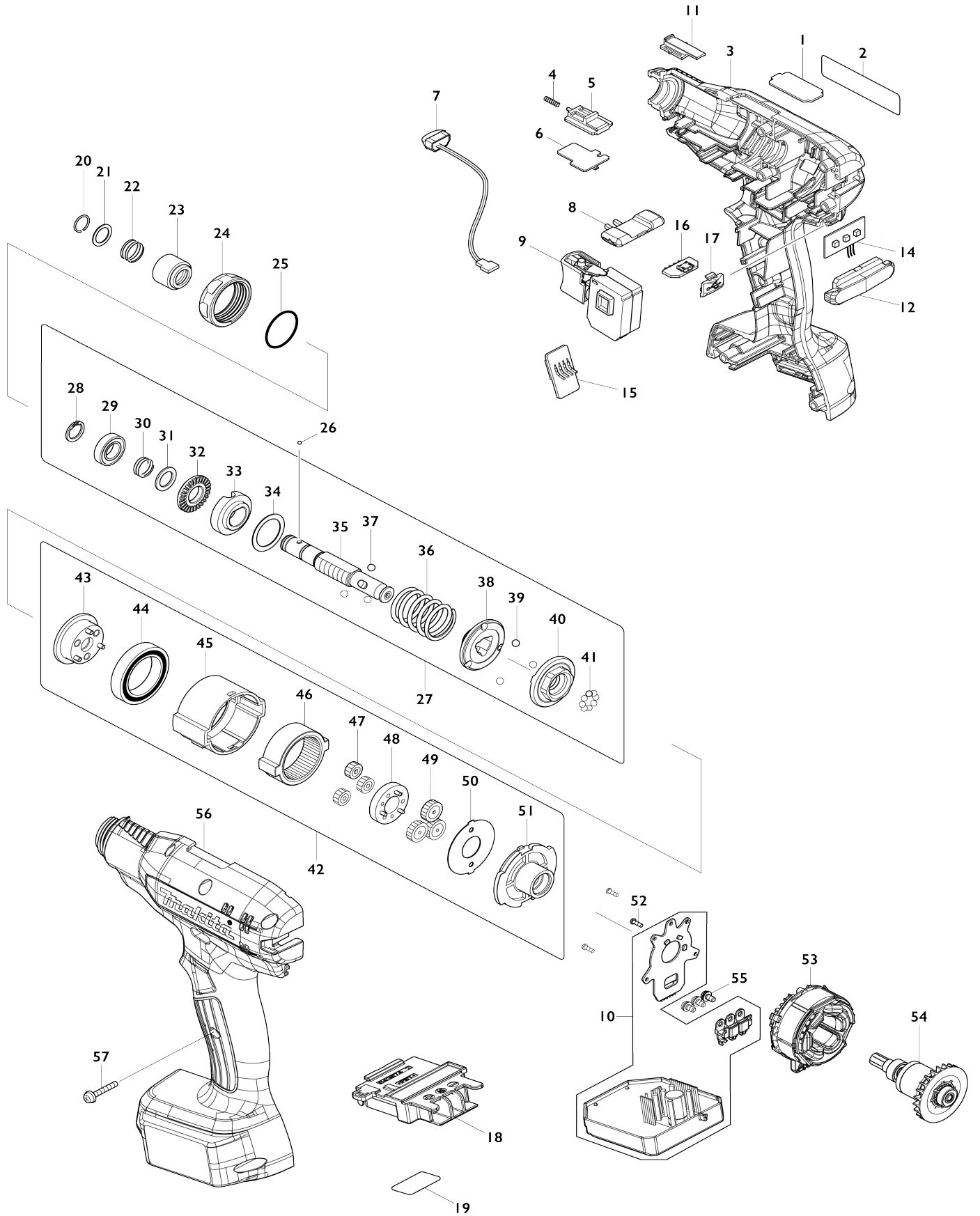


Model No. DFT060F CORDLESS SCREWDRIVER



Model No.DFT060F CORDLESS SCREWDRIVER

Bản vẽ	Mã Phụ tùng	Mô tả	Tương ứng với	Số lượng	Cũ/ Mới	Ghi chú 1	Ghi chú 2
001	345647-6	Đệm mạ L		1			
002	857U36-4	Bảng tên DFT025F		1			
003	183R48-6	Bộ vỏ ngoài		1			
C10	263005-3	Chốt cao su 6		2			
C20	931002-4	Đai ốc lục giác M3		7			
003		INC. 56					
004	233025-1	Lò xo nén 2		1			
005	140U90-8	Bộ thanh gạt công tắc		1	*		
005-1	141R28-8	SWITCH LEVER COMPLETE	<	1			
006	620D61-4	Mạch cảm biến		1			
007	620521-2	Mạch led		1			
008	457469-3	Cần thay đổi f/r		1			
009	651082-1	Công tắc C3JW-1B-S		1			
010	620D88-4	Bo mạch		1			
011	412712-7	Tấm chuyển đổi		1			
012	457484-7	Ống kính		1			
014	620622-6	Mạch led		1			
015	620621-8	Mạch đánh bóng		1			
016	620A99-1	Mạch usb		1			
017	144709-5	Nắp bảo vệ cổng usb		1			
018	643874-2	Thiết bị đầu cuối		1			
019	857U40-3	Không số.nhãn DFT025F		1			
020	233930-2	Vòng canh búa 9		1			
021	267070-4	Long đèn đệm phẳng 10		1			
022	232374-3	Lò xo nén 10A		1			
023	161607-8	Nòng sắt		1			
024	457530-6	Đai ốc khóa M28		1			
025	213836-0	Vòng đệm-o 22		1			
026	216015-9	Bi hãm 2.4		2			
027	123938-3	Bộ ly hợp 2N		1	*		
027		INC. 28-41			*		
027-1	122B06-1	Bộ ly hợp 2N	<	1	*		
027-1		INC. 28-41			*		
027-2	122F71-4	CLUTCH ASSEMBLY 2NR	<	1			
027-2		INC. 28-41					
028	961026-6	Vòng giữ (ext) tròn S-10		1			
029	210076-1	Bạc đạn 6800LLB		1			
030	232375-1	Lò xo nén 10B		1	*		
030-1	232656-3	COMPRESSION SPRING 11	O	1			
031	267047-9	Long đèn đệm phẳng 10		1			
032	326953-8	Đai ốc khóa M12		1			
033	144421-7	Bộ chỉnh chuông		1			
034	253391-0	Long đèn đệm phẳng 18		1			
035	326945-7	Trục nhông chuyên N		1	*		
035-1	327898-3	Trục nhông chuyên N	<	1	*		
035-2	327899-1	Trục nhông chuyên NR	<	1			
036	232372-7	Lò xo nén 18A		1			
037	216024-8	Bi hãm 4		3			

038	223185-7	Nhông cam A		1		
039	216024-8	Bi hãm 4		3		
040	223186-5	Nhông cam B		1		
041	216001-0	Bi hãm 3.5		8		
042	127682-4	Bộ nhông chuyển O		1		
042		INC. 43-51				
043	144424-1	Ổ nhông chuyển B		1		
044	211375-4	Bạc đạn 6805LLB		1		
045	412713-5	Hộp số		1		
046	221546-5	Bánh răng bên trong 47		1		
047	221543-1	Nhông trục 13		3		
048	144422-5	Bánh răng thẳng hoàn chỉnh 20		1		
049	221544-9	Nhông trục 18		3		
050	267774-8	Đệm khóa		1		
051	418003-4	Nắp gài motor		1		
052	266490-9	Vít đầu dù răng thừa 2X6		3		
053	629A21-5	Stato		1		
054	619440-7	Rôto		1		
055	652069-6	Vít đầu bằng M3X6		3		
056	183R48-6	Bộ vỏ ngoài		1		
C10	263005-3	Chốt cao su 6		2		
C20	931002-4	Đai ốc lục giác M3		7		
056		INC. 3				
057	251581-9	Vít đầu dù M3X20		7		