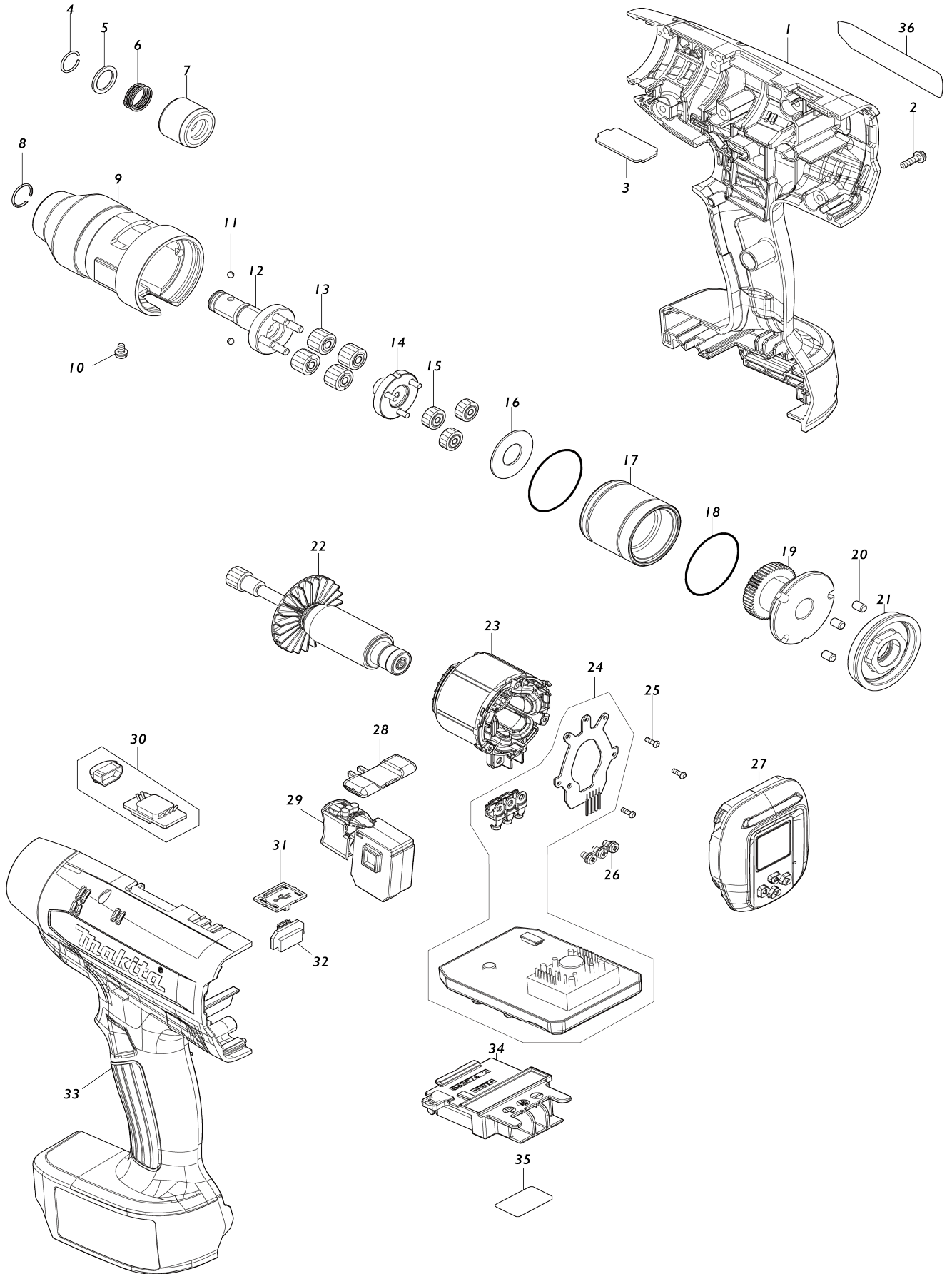


Model No.DFT060T CORDLESS SCREWDRIVER



**Model No.DFT060T CORDLESS SCREWDRIVER**

Bản vẽ	Mã Phụ tùng	Mô tả	Tương ứng với	Số lượng	Cũ/ Mới	Ghi chú 1	Ghi chú 2
001	183U77-7	Bộ vỏ ngoài		1			
C10	263005-3	Chốt cao su 6		2			
001		INC. 33					
002	266816-5	Vít đầu dùi M3X12 WR		10	*		
002-1	265C77-2	Vít đầu dùi M3X14 WR	<	10			
003	347920-0	Đệm mạ U		1			
004	231965-7	Vòng canh búa 10		1			
005	267143-3	Long đèn đệm phẳng 11		1			
006	233005-7	Lò xo nển 13		1			
007	162218-2	Chụp giữ mũi		1			
008	231951-8	Vòng canh búa 11		1			
009	141G51-7	bộ hộp nhôm		1			
010	652069-6	Vít đầu bằng M3X6		1			
011	216019-1	Bi hãm 3		2			
012	141G49-4	Trụ quay hoàn chỉnh N		1			
013	221537-6	Nhông trục 16		4			
014	141G47-8	Bánh răng thẳng hoàn chỉnh 13		1			
015	227924-7	Nhông trục 15		3			
016	253546-7	Long đèn đệm phẳng 12		1			
017	227925-5	Bánh răng bên trong 47		1			
018	213A16-4	Vòng đệm-o 30		2			
019	162B27-1	Cảm biến lực vận siết hoàn chỉnh 6		1			
020	268143-6	Ghim 4		3			
021	312C39-2	Hộp ổ đệm		1			
022	619718-8	Rôto		1			
023	629A94-8	Stato		1			
024	620H64-2	Bo mạch		1	*		
024-1	620R12-1	CONTROLLER	<	1			
025	266490-9	Vít đầu dùi răng thừa 2X6		3			
026	652069-6	Vít đầu bằng M3X6		3			
027	632T10-5	Thiết bị hiển thị		1			
028	457469-3	Cần thay đổi f/r		1			
029	651082-1	Công tắc C3JW-1B-S		1			
030	620H65-0	Mạch đánh bóng		1			
031	413C81-7	Nắp bảo vệ usb		1			
032	620H66-8	Mạch usb		1			
033	183U77-7	Bộ vỏ ngoài		1			
C10	263005-3	Chốt cao su 6		2			
033		INC. 1					
034	643874-2	Thiết bị đầu cuối		1			
035	8115F8-9	Không số.nhãn DFT060T		1			
036	8115F3-9	Bảng tên DFT060T		1			