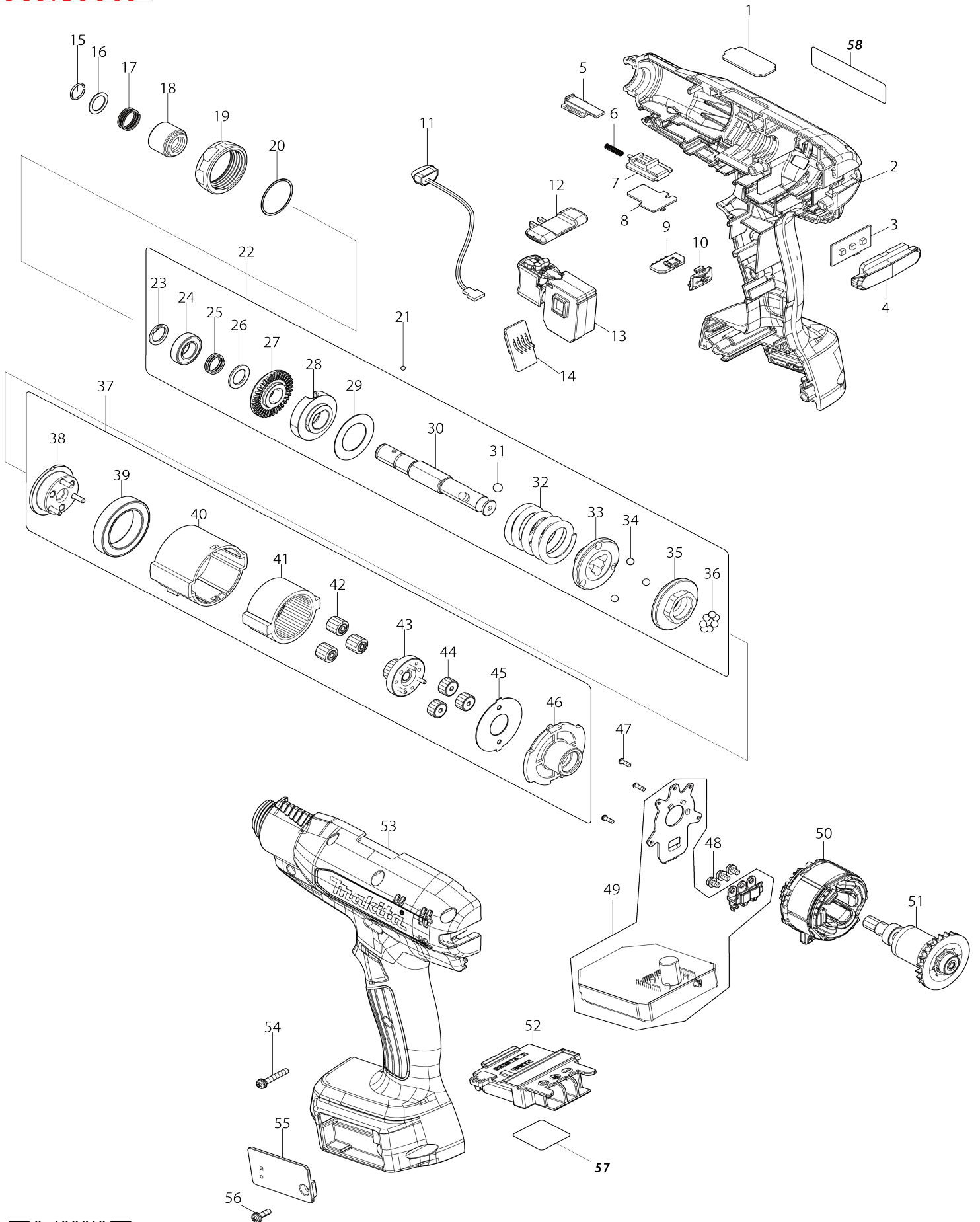


Model No. DFT087F CORDLESS SCREWDRIVER



**Model No.DFT087F CORDLESS SCREWDRIVER**

Bản vẽ	Mã Phụ tùng	Mô tả	Tương ứng với	Số lượng	Cũ/ Mới	Ghi chú 1	Ghi chú 2
001	345344-4	Đệm mạ H		1			
002	183W31-3	HOUSING SET		1	*		
C10	263005-3	Chốt cao su 6		2	*		
C20	931002-4	Đai ốc lục giác M3		9	*		
002		INC. 53			*		
002-1	1830L9-2	HOUSING SET	S	1			
C10	263005-3	Chốt cao su 6		2			
C20	931002-4	Đai ốc lục giác M3		9			
002-1		INC. 53					
003	620622-6	Mạch led		1			
004	457484-7	Ống kính		1			
005	412712-7	Tấm chuyển đổi		1			
006	233025-1	Lò xo nén 2		1			
007	140U90-8	Bộ thanh gạt công tắc		1	*		
007-1	141N44-6	SWITCH LEVER COMPLETE	<	1	*		
007-2	141Y37-9	SWITCH LEVER COMPLETE	S	1			
008	620D61-4	Mạch cảm biến		1			
009	620J83-0	Mạch usb		1			
010	144709-5	Nắp bảo vệ cổng usb		1			
011	620J82-2	Mạch led		1			
012	457469-3	Cần thay đổi f/r		1			
013	651082-1	Công tắc C3JW-1B-S		1			
014	620621-8	Mạch đánh bóng		1			
015	233930-2	Vòng canh búa 9		1			
016	267070-4	Long đèn đệm phẳng 10		1			
017	232374-3	Lò xo nén 10A		1			
018	161607-8	Nòng sắt		1			
019	457530-6	Đai ốc khóa M28		1			
020	213836-0	Vòng đệm-o 22		1			
021	216015-9	Bi hãm 2.4		2			
022	122C81-3	Bộ ly hợp 8N		1	*		
022		INC. 23-36			*		
022-1	122F74-8	CLUTCH ASSEMBLY 8NR	<	1	*		
022-1		INC. 23-36			*		
022-2	122H23-7	CLUTCH ASSEMBLY 8NR	<	1			
022-2		INC. 23-36					
023	961026-6	Vòng giữ (ext) tròn S-10		1			
024	210076-1	Bạc đạn 6800LLB		1			
025	232375-1	Lò xo nén 10B		1	*		
025-1	232656-3	COMPRESSION SPRING 11	O	1			
026	267047-9	Long đèn đệm phẳng 10		1			
027	324834-0	Đai ốc khóa M12		1			
028	158408-3	Bộ chỉnh chuông		1			
029	267276-4	Long đèn đệm phẳng 18		1			
030	327A30-5	Trục nhông chuyên N		1	*		
030-1	327A33-9	Trục nhông chuyên NR	<	1			
031	216018-3	Bi hãm 5.0		3			
032	233384-3	Lò xo nén 19E		1			

033	223146-7	Nhông cam D		1	*		
033-1	223202-3	CAM G	S	1			
034	216024-8	Bi hãm 4		3			
035	223187-3	Nhông cam F		1	*		
035-1	223203-1	CAM H	S	1			
036	216024-8	Bi hãm 4		7			
037	136814-2	GEAR ASSEMBLY		1	*		
037		INC. 38-46			*		
037-1	137139-7	GEAR ASSEMBLY	<	1	*		
037-1		INC. 38-46			*		
037-2	1915J8-6	GEAR ASSEMBLY P	O	1			
037-2		INC. 38-46					
038	153443-6	Ổ không chuyên A		1	*		
038-1	1410C7-9	CARRIER COMPLETE A	<	1			
039	211375-4	Bạc đạn 6805LLB		1			
040	413J94-0	Hộp số		1	*		
040-1	4130Y3-4	GEAR CASE	S	1			
041	227048-9	Bánh răng bên trong 47		1			
042	227050-2	Nhông trục 13		3			
043	153445-2	Bánh răng thẳng hoàn chỉnh 20 A		1			
044	227049-7	Nhông trục 18		3			
045	267774-8	Đệm khóa		1			
046	418003-4	Nắp gài motor		1			
047	266490-9	Vít đầu dùi răng thừa 2X6		3			
048	652069-6	Vít đầu bằng M3X6		3			
049	620J80-6	Bo mạch		1			
050	629B33-4	Stato		1			
051	619442-3	Rôto		1			
052	643874-2	Thiết bị đầu cuối		1			
053	183W31-3	HOUSING SET		1	*		
C10	263005-3	Chốt cao su 6		2	*		
C20	931002-4	Đai ốc lục giác M3		9	*		
053		INC. 2			*		
053-1	1830L9-2	HOUSING SET	S	1			
C10	263005-3	Chốt cao su 6		2			
C20	931002-4	Đai ốc lục giác M3		9			
053-1		INC. 2					
054	251581-9	Vít đầu dùi M3X20		8			
055	412358-9	Nắp giữ ống nước		1			
056	911013-5	Vít đầu dùi M3X10 WR		1			
057	858T32-9	DFT087F SERIAL NO. LABEL		1			
058	858T27-2	DFT087F NAME PLATE		1			