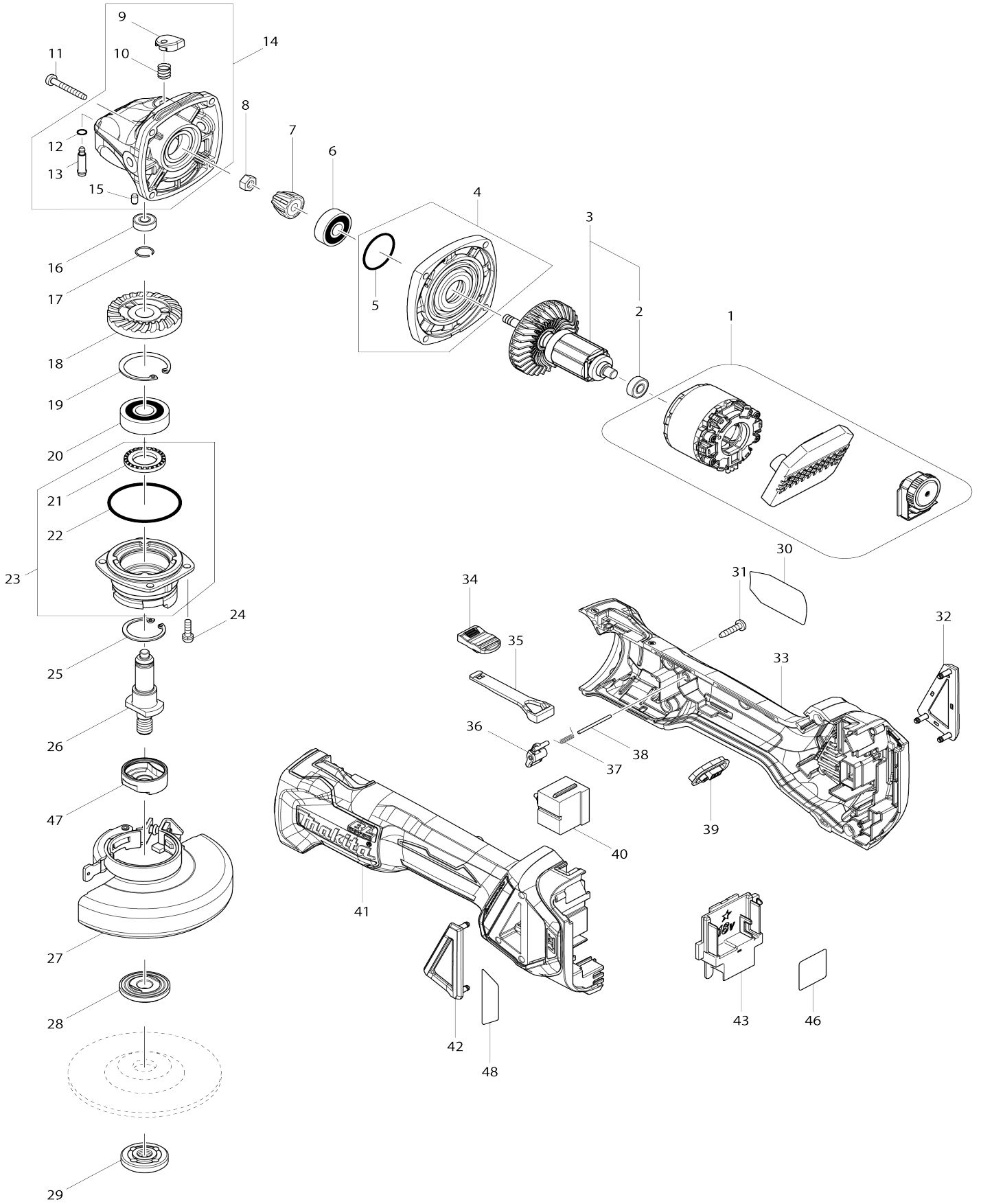


Model No.DGA413 100MM CORDLESS ANGLE GRINDER



Model No.DGA413 100MM CORDLESS ANGLE GRINDER

| Bản vẽ | Mã Phụ tùng | Mô tả | Tương ứng với | Số lượng | Cũ/ Mới | Ghi chú 1 | Ghi chú 2 |
|--------|-------------|--|---------------|----------|---------|-----------|-----------|
| 001 | 629298-6 | Bộ stato | | 1 | * | | |
| 001-1 | 629B61-9 | Stato | S | 1 | | | |
| 002 | 210169-4 | Bạc đạn 607LLB | | 1 | | | |
| 003 | 510329-1 | Bộ rôto | | 1 | * | | |
| 003 | | INC. 2 | | | * | | |
| 003-1 | 510329-1 | Bộ rôto | O | 1 | | | |
| 003-1 | | INC. 2 | | | | | |
| 004 | 135930-7 | Bộ vỏ chứa nhôm | | 1 | | | |
| 004 | | INC. 5 | | | | | |
| 005 | 213445-5 | Vòng đệm-o 26 | | 1 | | | |
| 006 | 210042-8 | Bạc đạn 629LLB | | 1 | | | |
| 007 | 227541-3 | Nhông côn xoắn 10 | | 1 | * | | |
| 007-1 | 226861-2 | Nhông côn xoắn 10 | S | 1 | | | |
| 008 | 252186-8 | Đai ốc lục giác M6 | | 1 | | | |
| 009 | 417771-6 | Nắp chốt | | 1 | | | |
| 010 | 233072-2 | Lò xo nển 8 | | 1 | | | |
| 011 | 266361-0 | Vít tự cắt ren đầu siết 4X30 | | 4 | | | |
| 012 | 213960-9 | Vòng đệm-o 5 | | 1 | | | |
| 013 | 256546-6 | Chốt giữ lưới 4 | | 1 | | | |
| 014 | 135929-2 | Cụm vỏ hộp số | | 1 | | | |
| 014 | | INC. 9,10,12,13,15 | | | | | |
| 015 | 263002-9 | Chốt cao su 4 | | 1 | | | |
| 016 | 210033-9 | Bạc đạn 696ZZ | | 1 | | | |
| 017 | 233950-6 | Vòng canh búa 11 | | 1 | | | |
| 018 | 227641-9 | Nhông côn xoắn 37 | | 1 | * | | |
| 018-1 | 226862-0 | Nhông côn xoắn 37 | S | 1 | | | |
| 019 | 962151-6 | Vòng giữ (int) R-32 | | 1 | | | |
| 020 | 211129-9 | Bạc đạn 6201DDW | | 1 | | | |
| 021 | 262153-5 | Vòng nỉ 16 | | 1 | | | |
| 022 | 213622-9 | Vòng đệm-o 45 | | 1 | | | |
| 023 | 135949-6 | Cụm hộp ổ đệm | | 1 | | | |
| 023 | | INC. 21,22 | | | | | |
| 024 | 911121-2 | Vít đầu dù M4X14 W | | 4 | | | |
| 025 | 962105-3 | Vòng giữ (int) R-26 | | 1 | | | |
| 026 | 326669-5 | Trục nhông chuyên | | 1 | | | |
| 027 | 122893-6 | Cụm nắp đậy đĩa mài không cần dụng cụ 100K | | 1 | | | |
| C10 | 213009-5 | Vòng đệm-o 4 | | 1 | * | | |
| C20 | 265180-1 | Vít đầu dù M5X16 | | 1 | | | |
| 028 | 224483-2 | Mặt bích bên trong 30 | | 1 | * | | |
| 028-1 | 224492-1 | Mặt bích bên trong 29B | O | 1 | | | |
| 029 | 224559-5 | Đai ốc khóa 10-30 | | 1 | * | | |
| 029-1 | 224610-1 | Đai ốc khóa 10-29 | O | 1 | | | |
| 030 | 853X16-6 | Bảng tên DGA413 | | 1 | * | | |
| 030-1 | 8589G4-7 | DGA413 NAME PLATE | < | 1 | | | |
| 031 | 266326-2 | Vít tự cắt ren đầu siết 4X18 | | 5 | | | |
| 032 | 455450-8 | Miếng kèm lọc bụi R | | 1 | | | |
| 033 | 183H83-4 | Bộ vỏ ngoài | | 1 | | | |

| | | | | | | |
|-------|----------|---------------------------------|---|---|---|--|
| C10 | 263005-3 | Chốt cao su 6 | | 2 | | |
| 033 | | INC. 41 | | | | |
| 034 | 455447-7 | Núm công tắc | | 1 | | |
| 035 | 455446-9 | Thanh gạt công tắc | | 1 | | |
| 036 | 455448-5 | Đòn bẩy | | 1 | | |
| 037 | 231679-8 | Lò xo xoắn 2 | | 1 | | |
| 038 | 268330-7 | Ghim 2 | | 1 | | |
| 039 | 142901-7 | Tấm điều khiển đầy đủ | | 1 | | |
| 040 | 650579-7 | Công tắc 1246.3223 | | 1 | * | |
| 040-1 | 650579-7 | Công tắc 1246.3223 | O | 1 | | |
| 041 | 183H83-4 | Bộ vỏ ngoài | | 1 | | |
| C10 | 263005-3 | Chốt cao su 6 | | 2 | | |
| 041 | | INC. 33 | | | | |
| 042 | 455449-3 | Miếng kẽm lọc bụi L | | 1 | | |
| 043 | 643874-2 | Thiết bị đầu cuối | | 1 | | |
| 046 | 853X18-2 | Không số.nhãn DGA413 | | 1 | | |
| 047 | 310516-0 | Mặt bích chì B | | 1 | | |
| 048 | 816D93-9 | Nhãn hoạt động | | 1 | | |
| 049 | 620K24-2 | Bo mạch | S | 1 | | |
| 050 | 652119-7 | Vít đầu dùi M2X6 | S | 6 | | |
| A01 | A-80852 | GRINDING WHEEL 100X6X16 | | 1 | | |
| A02 | 158237-4 | Tay nắm hoàn chỉnh 36 | | 1 | | |
| A03 | 782420-7 | Khóa mở đai ốc 20 | | 1 | | |
| F02-1 | 194514-0 | Bộ tay cầm chống rung | O | 1 | | |
| F03-1 | 198414-6 | Bộ nắp đậy đĩa 100CD | < | 1 | | |
| F16 | 191V54-1 | Bộ phụ tùng nắp đậy đĩa cắt 100 | | 1 | | |