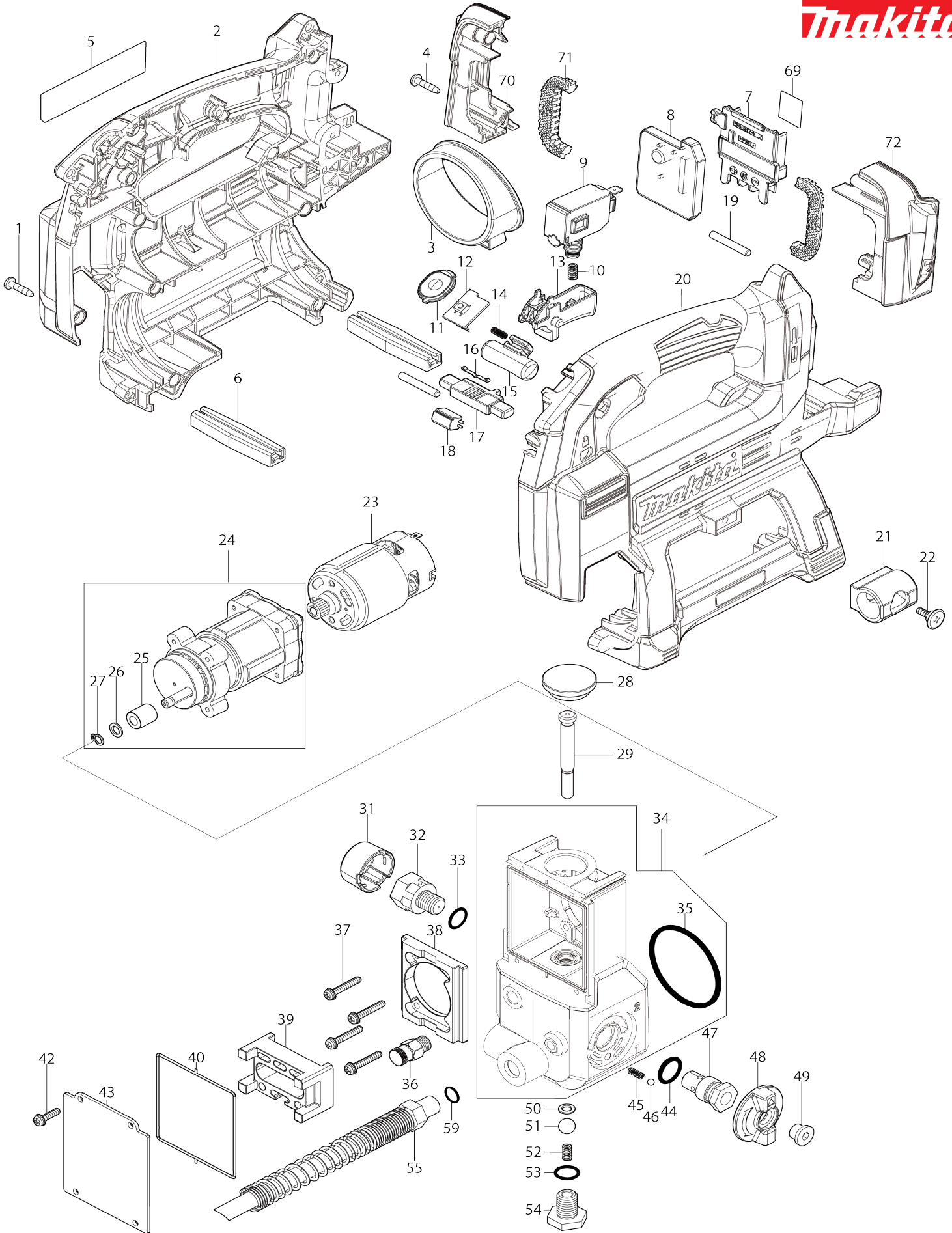


Model No.DGP180 CORDLESS GREASE GUN



Model No.DGP180 CORDLESS GREASE GUN

60

61

63

64

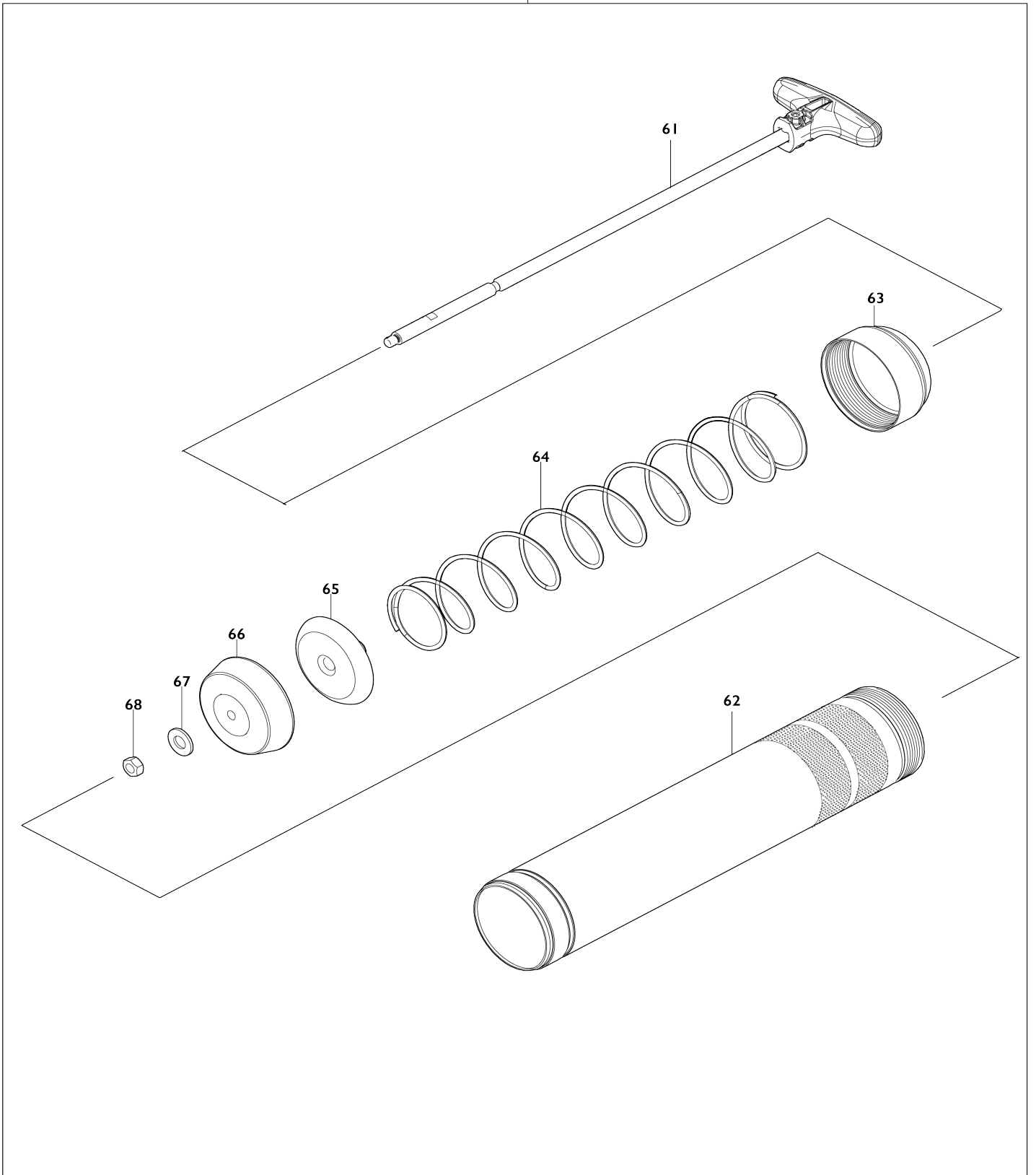
65

66

67

68

62



Model No.DGP180 CORDLESS GREASE GUN

| Bản vẽ | Mã Phụ tùng | Mô tả | Tương ứng với | Số lượng | Cũ/ Mới | Ghi chú 1 | Ghi chú 2 |
|--------|-------------|---|---------------|----------|---------|-----------|-----------|
| 001 | 265995-6 | Vít tự cắt ren đầu siết 4X18 | | 13 | | | |
| 002 | 183R38-9 | Bộ vỏ ngoài | | 1 | | | |
| C10 | 263002-9 | Chốt cao su 4 | | 2 | | | |
| C20 | 252126-6 | Đai ốc khóa lục giác M4-7 | | 2 | | | |
| 002 | | INC. 20 | | | | | |
| 003 | 459621-9 | Giá đỡ ống lót | | 1 | | | |
| 004 | 265995-6 | Vít tự cắt ren đầu siết 4X18 | | 2 | | | |
| 005 | 856C52-5 | Bảng tên DGP180 | | 1 | | | |
| 006 | 422479-9 | Chân đế chà nhám | | 2 | | | |
| 007 | 644809-6 | Thiết bị đầu cuối | | 1 | | | |
| 008 | 620A91-7 | Bo mạch | | 1 | | | |
| 009 | 651391-8 | Công tắc C3JW-6BM-PN | | 1 | | | |
| 010 | 233306-3 | Lò xo nển 4 | | 1 | | | |
| 011 | 140M75-6 | Bộ miếng che công tắc | | 1 | | | |
| C10 | 819V26-1 | Nhãn công tắc | | 1 | | | |
| 012 | 620A89-4 | Mạch công tắc | | 1 | | | |
| 013 | 459623-5 | Thanh gạt công tắc | | 1 | | | |
| 014 | 231433-0 | Lò xo nển 4 | | 1 | | | |
| 015 | 419705-5 | Khóa trên nút | | 1 | | | |
| 016 | 232201-4 | Lò xo lá | | 1 | | | |
| 017 | 459624-3 | Nút nhả khóa | | 1 | | | |
| 018 | 620A90-9 | Mạch led | | 1 | | | |
| 019 | 268306-4 | Ghim 5 | | 2 | | | |
| 020 | 183R38-9 | Bộ vỏ ngoài | | 1 | | | |
| C10 | 263002-9 | Chốt cao su 4 | | 2 | | | |
| C20 | 252126-6 | Đai ốc khóa lục giác M4-7 | | 2 | | | |
| 020 | | INC. 2 | | | | | |
| 021 | 422643-2 | Giá đỡ ống | | 1 | | | |
| 022 | 265B56-4 | Vít vai gờ phẳng M4X14 | | 1 | | | |
| 023 | 629386-9 | Động cơ dc | | 1 | | | |
| 024 | 136124-7 | Bộ nhông chuyên | | 1 | | | |
| 024 | | INC. 25-27 | | | | | |
| 025 | 214079-7 | PLANE BEARING 6 | | 1 | | | |
| 026 | 253477-0 | Long đèn đệm phẳng 6 | | 1 | | | |
| 027 | 961002-0 | Vòng giữ (ext) S-6 | | 1 | * | | |
| 027-1 | 961022-4 | Vòng giữ (ext) tròn S-6 | O | 1 | | | |
| 028 | 286043-8 | Nắp | | 1 | | | |
| 029 | 256951-7 | SHOULDER PIN 7-8 | | 1 | | | |
| 031 | 459622-7 | Nắp van | | 1 | | | |
| 032 | 140M83-7 | Van giảm áp hoàn chỉnh | | 1 | | | |
| 033 | 213918-8 | Vòng đệm-o 12.5 | | 1 | | | |
| 034 | 136128-9 | Cụm vỏ máy bơm | | 1 | * | | |
| C10 | 265A55-0 | Vít không đầu lỗ lục giác (vít đuôi bằng) NPT1/8-27X9 | | 1 | * | | |
| 034 | | INC. 35 | | | * | | |
| 034-1 | 136128-9 | Cụm vỏ máy bơm | O | 1 | | | |
| C11 | 265A55-0 | Vít không đầu lỗ lục giác (vít đuôi bằng) NPT1/8-27X9 | O | 1 | | | |
| 034-1 | | INC. 35 | | | | | |

| | | | | | | |
|-------|----------|-------------------------------|---|---|---|--|
| 035 | 422476-5 | Miếng đệm xốp A | | 1 | | |
| 036 | 162667-3 | Van xả | | 1 | * | |
| 036-1 | 162667-3 | Van xả | O | 1 | * | |
| 036-2 | 162B92-0 | Van xả | O | 1 | | |
| 037 | 911148-2 | Vít đầu dù M4X25 WR | | 4 | | |
| 038 | 310961-9 | Dẫn hướng thanh trượt | | 1 | | |
| 039 | 310960-1 | Thanh trượt | | 1 | | |
| 040 | 422480-4 | Vòng đệm kín | | 1 | | |
| 042 | 911128-8 | Vít đầu dù M4X16 WR | | 4 | | |
| 043 | 347546-8 | Nắp ốp bơm nhớt | | 1 | | |
| 044 | 213182-1 | Vòng đệm-o 14 | | 1 | | |
| 045 | 233151-6 | Lò xo nển 4 | | 1 | | |
| 046 | 216008-6 | Bi hãm 4 | | 1 | | |
| 047 | 140M82-9 | Van chuyển đổi hoàn chỉnh | | 1 | | |
| 048 | 459620-1 | Nút số | | 1 | | |
| 049 | 265A57-6 | Bu-lông đầu lỗ lục giác M10X7 | | 1 | | |
| 050 | 257494-2 | Vòng canh 8 | | 1 | | |
| 051 | 216003-6 | Bi hãm 10 | | 1 | | |
| 052 | 232557-5 | Lò xo nển 4 | | 1 | | |
| 053 | 213918-8 | Vòng đệm-o 12.5 | | 1 | | |
| 054 | 265A56-8 | Bu-lông lục giác M12X16 | | 1 | | |
| 055 | 191A79-9 | Bộ ống mềm 1200 | | 1 | * | |
| C10 | 162662-3 | Chuyển đổi | | 1 | * | |
| 055-1 | 191W58-9 | Bộ ống mềm 1200 | O | 1 | | |
| C10 | 191W61-0 | Bộ chuyển đổi (1 cái) | | 1 | | |
| 059 | 213054-0 | Vòng đệm-o 9 | | 1 | | |
| 060 | 191B12-7 | Bộ lắp ráp ống lót A | | 1 | * | |
| 060 | | INC. 61-68 | | | * | |
| 060-1 | 122D16-0 | Bộ nòng đục A | O | 1 | | |
| C10 | 413K05-1 | Trục bánh A | S | 1 | | |
| 060-1 | | INC. 61-68 | | | | |
| 061 | 140T28-7 | Trục hoàn chỉnh | | 1 | | |
| C10 | 459619-6 | Đòn bẩy | | 1 | | |
| C20 | 951116-3 | Chốt ghim 4-20 | | 1 | | |
| 062 | 327379-7 | Nòng đục A | | 1 | | |
| 063 | 347543-4 | Nắp | | 1 | | |
| 064 | 232684-8 | Lò xo ném hình nón | | 1 | * | |
| 064-1 | 232775-5 | Lò xo hình nón | S | 1 | | |
| 065 | 413459-6 | Đệm mạ A | | 1 | | |
| 066 | 422685-6 | Miếng đệm cao su A | | 1 | | |
| 067 | 253494-0 | Long đèn đệm phẳng 8 | | 1 | * | |
| 067-1 | 941201-0 | Long đèn đệm phẳng 8 | S | 1 | | |
| 068 | 931302-2 | Đai ốc lục giác M6 | | 1 | | |
| 069 | 856C61-4 | Không số.nhãn DGP180 | | 1 | | |
| 070 | 187303-0 | Bộ vỏ pin | | 1 | | |
| 070 | | INC. 72 | | | | |
| 071 | 424473-7 | Cao su đệm lót | | 2 | | |
| 072 | 187303-0 | Bộ vỏ pin | | 1 | | |
| 072 | | INC. 70 | | | | |
| A01 | 166094-6 | Thắt lưng vai | | 1 | | |
| A02 | 821840-1 | Hộp nhựa | | 1 | | |
| | | | | | | |

| | | | | | | |
|-------|-----------|----------------------------|---|---|---|--|
| C10 | 162271-8 | Then gài | | 2 | | |
| A03 | ***DC18RC | DC18RC FAST CHARGER | | 1 | | |
| A03 | | COMPO-PARTS | | | | |
| A04 | 197280-8 | Bộ pin BL1850B | | 1 | | |
| F01 | 191A76-5 | Bộ khóa trên bộ chuyển đổi | | 1 | * | |
| F01-1 | 1915N4-2 | LOCK ON ADAPTER SET | O | 1 | | |
| F02 | 191A77-3 | Trọn bộ chuyển đổi góc | | 1 | | |
| F03 | 191W60-2 | Bộ chuyển đổi (3 cái) | | 1 | | |
| F04 | 191W58-9 | Bộ ống mềm 1200 | | 1 | | |
| F05 | 191W59-7 | Bộ ống mềm 600 | | 1 | | |
| F06 | 1910X0-0 | Bộ lắp ráp ống lót A | | 1 | | |
| F08 | 1910X3-4 | Bộ lắp ráp ống lót C | | 1 | | |
| F09 | 191F24-4 | Bộ ống lót hộp A | | 1 | | |
| F10 | 1910X4-2 | Bộ ống lót hộp B | | 1 | | |
| F11 | 191F27-8 | Bộ ống lót hộp C | | 1 | | |
| F12 | 191W61-0 | Bộ chuyển đổi (1 cái) | | 1 | | |
| F13 | 1910X1-8 | Bộ lắp ráp ống lót B | | 1 | | |
| F15 | 1910T7-8 | Bộ lắp ráp ống lót C | | 1 | | |
| F17 | 1910T3-6 | Bộ A cụm ống lót hộp | | 1 | | |
| F18 | 1910T4-4 | Bộ B cụm ống lót hộp | | 1 | | |
| F19 | 1910T5-2 | Bộ C cụm ống lót hộp | | 1 | | |
| F20 | 1910T6-0 | Bộ C cụm ống lót hộp | | 1 | | |
| F21 | 1911M9-1 | EXTENSION PIPE SET | | 1 | | |
| F23 | 1914G9-7 | LOADER FITTING SET | | 1 | | |