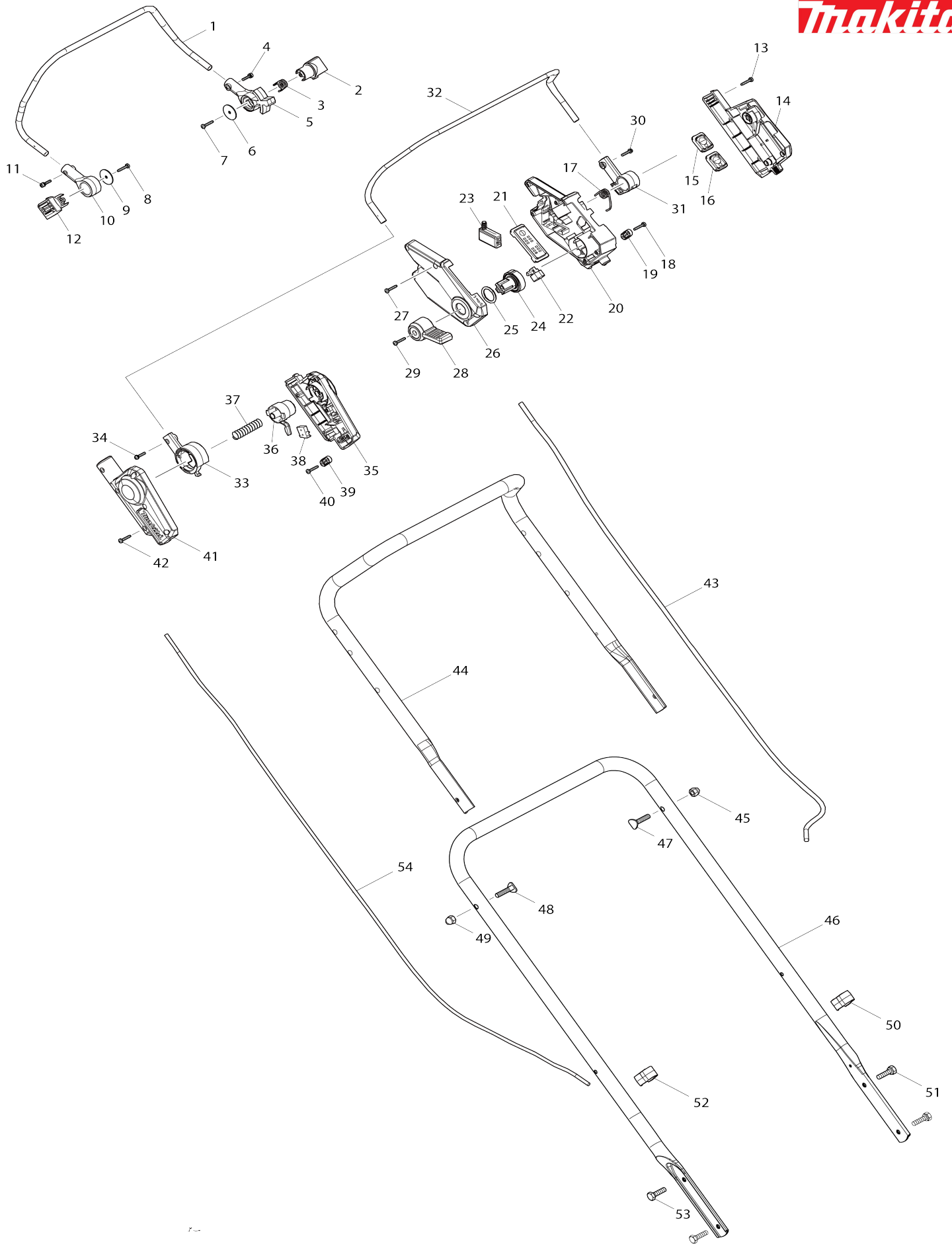
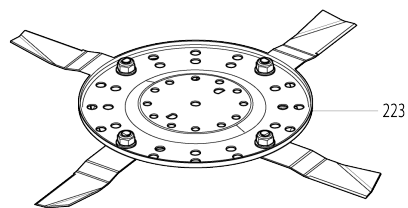
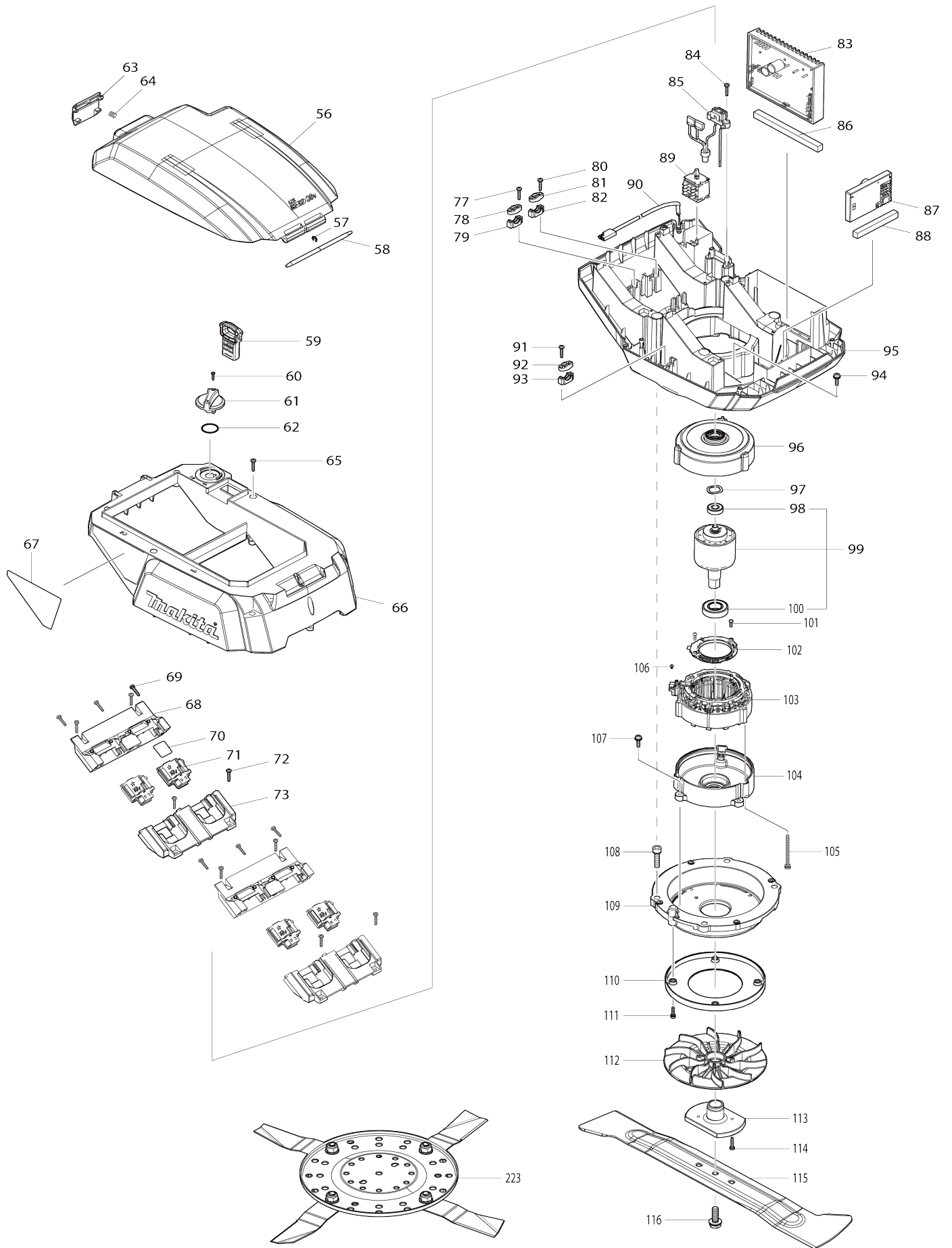


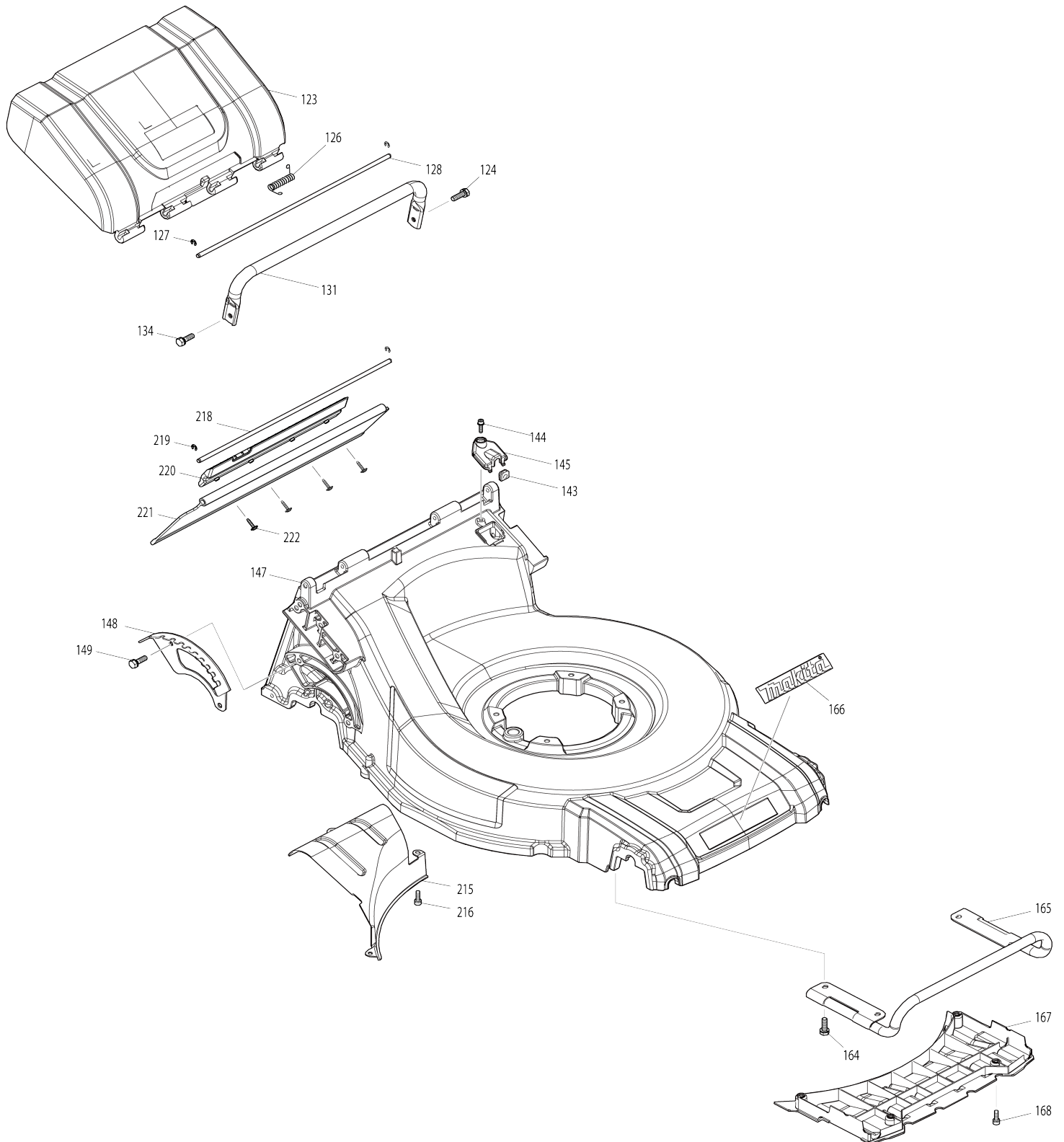
Model No.DLM533 530MM CORDLESS LAWN MOWER



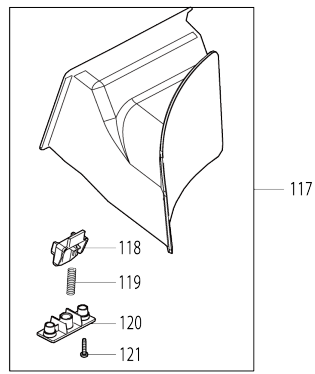
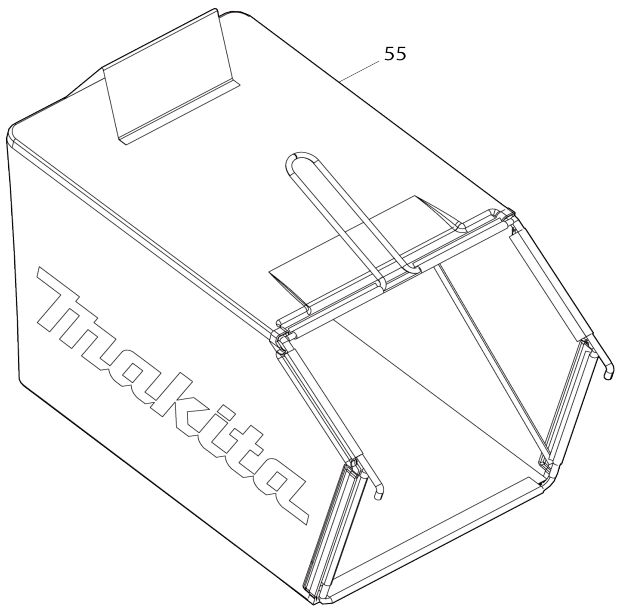
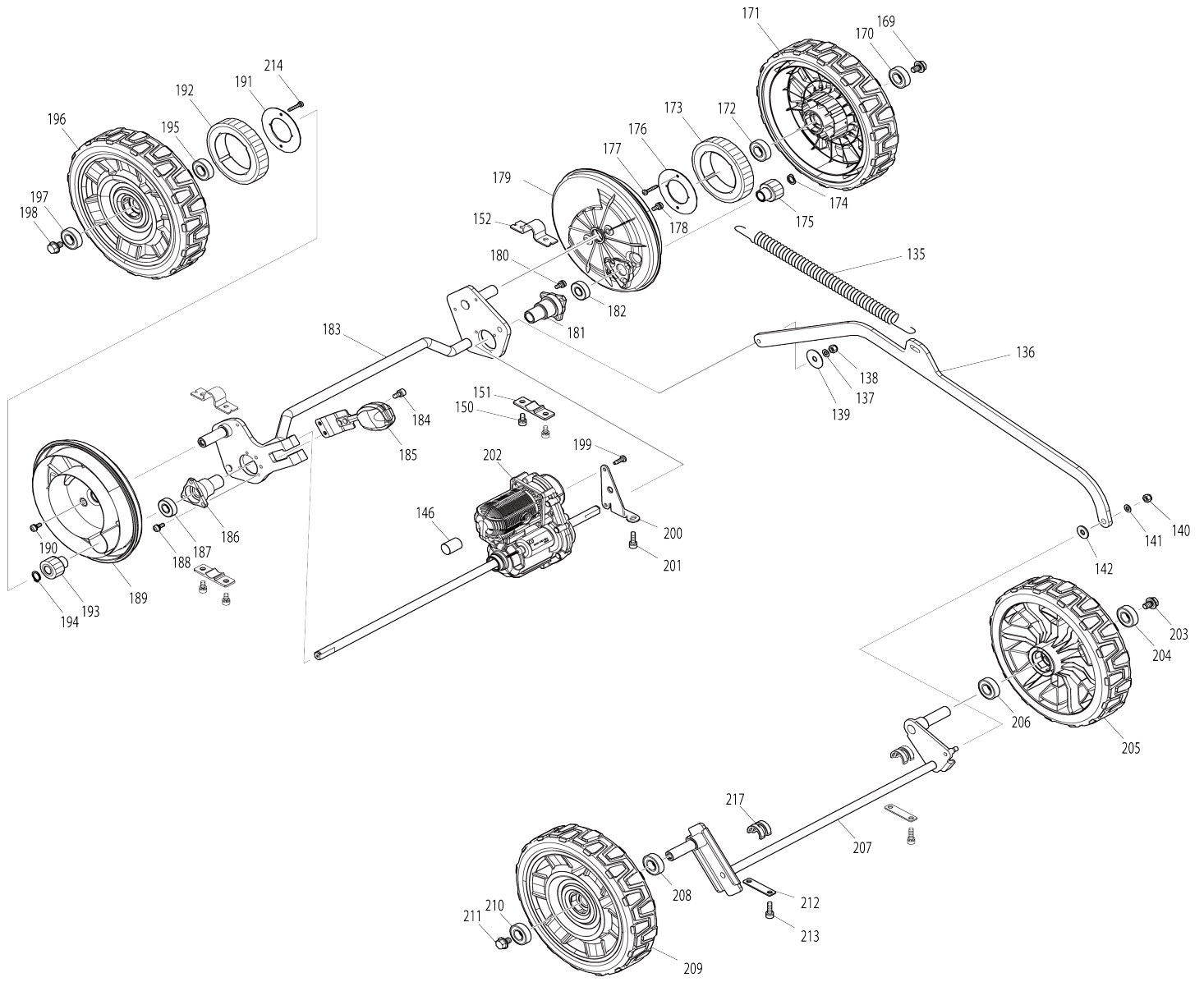
Model No.DLM533 530MM CORDLESS LAWN MOWER



Model No.DLM533 530MM CORDLESS LAWN MOWER



Model No.DLM533 530MM CORDLESS LAWN MOWER



Model No.DLM533 530MM CORDLESS LAWN MOWER

Bản vẽ	Mã Phụ tùng	Mô tả	Tương ứng với	Số lượng	Cũ/ Mới	Ghi chú 1	Ghi chú 2
001	327425-6	Cần điều khiển		1			
002	459859-6	Giá đỡ cần điều khiển		1			
003	232566-4	Lò xo xoắn 12		1			
004	911138-5	Vít đầu dù M4X20 WR		1			
005	459864-3	Bộ đỡ cần điều khiển L		1			
C10	931102-0	Đai ốc lục giác M4		1			
006	267136-0	Long đèn đệm phẳng 5		1			
007	266424-2	Vít tự cắt ren đầu siết 4X20		1			
008	266424-2	Vít tự cắt ren đầu siết 4X20		1			
009	267136-0	Long đèn đệm phẳng 5		1			
010	459858-8	Bộ đỡ cần điều khiển R		1			
C10	931102-0	Đai ốc lục giác M4		1			
011	911138-5	Vít đầu dù M4X20 WR		1			
012	459859-6	Giá đỡ cần điều khiển		1			
013	266424-2	Vít tự cắt ren đầu siết 4X20		6			
014	183N90-3	Bộ hộp công tắc		1			
014		INC. 26					
015	140F09-7	Bộ mạch công tắc		1			
C10	810D46-0	Nhãn công tắc		1			
016	140F10-2	Bộ mạch công tắc		1			
C10	818A74-1	Nhãn công tắc		1			
017	232575-3	Lò xo xoắn 12		1			
018	266424-2	Vít tự cắt ren đầu siết 4X20		2			
019	687124-5	Kẹp dây		1			
020	459860-1	Hộp công tắc		1			
021	620C48-0	Mạch chỉ báo đã hoàn chỉnh		1			
C10	8007C8-5	Nhãn chỉ định		1			
022	620415-1	Bo mạch điều khiển tốc độ		1			
023	651083-9	Công tắc C3XA-1PSPM		1			
024	459866-9	Giá đỡ cần gạt tốc độ		1			
025	213897-0	Vòng đệm-o 26		1			
026	183N90-3	Bộ hộp công tắc		1			
026		INC. 14					
027	266424-2	Vít tự cắt ren đầu siết 4X20		5			
028	459865-1	Cần gạt tốc độ		1			
029	266424-2	Vít tự cắt ren đầu siết 4X20		1			
030	911138-5	Vít đầu dù M4X20 WR		1			
031	459863-5	Bộ đỡ cần công tắc L		1			
C10	931102-0	Đai ốc lục giác M4		1			
032	327424-8	Thanh gạt công tắc		1			
033	459856-2	Bộ đỡ cần công tắc R		1			
C10	931102-0	Đai ốc lục giác M4		1			
034	911138-5	Vít đầu dù M4X20 WR		1			
035	183P40-0	Bộ hộp cần gạt		1	*		
C10	8007C6-9	Nhãn chỉ định		1	*		
035		INC. 41			*		
035-1	183X73-3	LEVER BOX SET	O	1			
C10	8007C6-9	Nhãn chỉ định		1			

035-1		INC. 41				
036	459857-0	Nút nhỏ khóa		1		
037	231227-3	Lò xo nển 15		1		
038	632E26-0	Bộ công tắc		1		
039	687124-5	Kẹp dây		1		
040	266424-2	Vít tự cắt ren đầu siết 4X20		2		
041	183P40-0	Bộ hộp cần gạt		1	*	
C10	8007C6-9	Nhãn chỉ định		1	*	
041		INC. 35			*	
041-1	183X73-3	LEVER BOX SET	O	1		
C10	8007C6-9	Nhãn chỉ định		1		
041-1		INC. 35				
042	266424-2	Vít tự cắt ren đầu siết 4X20		6		
043	699143-9	Bộ dây cung cấp điện		1		
044	327421-4	Phần trên tay cầm		1		
045	252278-3	Đai ốc có mũ lục giác M8		1		
046	327491-3	Phần dưới tay cầm		1		
047	265A62-3	Bu lông đầu bằng M8X38		1		
048	265A62-3	Bu lông đầu bằng M8X38		1		
049	252278-3	Đai ốc có mũ lục giác M8		1		
050	459905-5	Kẹp		1		
051	921441-6	Bu-lông đầu lục giác M8X25 W		2		
052	459905-5	Kẹp		1		
053	921441-6	Bu-lông đầu lục giác M8X25 W		2		
054	699142-1	Bộ dây cung cấp điện		1		
055	127412-3	Cụm túi chứa cỏ		1	*	
055-1	122B20-7	Cụm túi chứa cỏ	O	1		
C10	162976-0	Khung cắt cỏ		1		
C20	327866-6	Khung cắt cỏ kép		1		
056	140S03-7	Bộ nắp pin		1		
C10	890380-0	Nhãn lưu ý		1		
057	961018-5	Vòng gài trục nhông (NGOÀI) E-5		1		
058	327536-7	Thanh chốt 6		1		
059	643535-4	Chìa khóa		1		
060	266404-8	Vít tự cắt ren đầu siết 3X14		1		
061	459851-2	Thanh gạt công tắc		1		
062	213896-2	Vòng đệm-o 24		1		
063	459852-0	Cần khóa		1		
064	231037-8	Lò xo nển 7		1		
065	266424-2	Vít tự cắt ren đầu siết 4X20		7		
066	459847-3	Bộ phận trên phần chụp dầy		1		
067	856W23-2	Bảng tên DLM533		1		
068	183N78-3	Bộ vỏ để gài pin		2		
C10	263005-3	Chốt cao su 6		8		
068		INC. 73				
069	266424-2	Vít tự cắt ren đầu siết 4X20		6		
070	856W30-5	Không số.nhãn DLM533		1		
071	644809-6	Thiết bị đầu cuối		4		
072	266424-2	Vít tự cắt ren đầu siết 4X20		8		
073	183N78-3	Bộ vỏ để gài pin		2		
C10	263005-3	Chốt cao su 6		8		
073		INC. 68				

077	266424-2	Vít tự cắt ren đầu siết 4X20		2		
078	687124-5	Kẹp dây		1		
079	687051-6	Kẹp dây		1		
080	266424-2	Vít tự cắt ren đầu siết 4X20		2		
081	687124-5	Kẹp dây		1		
082	687051-6	Kẹp dây		1		
083	620C45-6	Bo mạch		1		
084	266424-2	Vít tự cắt ren đầu siết 4X20		2		
085	632P74-5	Khối chì		1		
086	422529-0	Miếng đệm nỉ B		1		
087	620C47-2	Bo mạch		1		
088	422528-2	Miếng đệm nỉ A		1		
089	651444-3	Công tắc 1703.4703		1		
090	699145-5	Bộ dây cung cấp điện		1		
091	266424-2	Vít tự cắt ren đầu siết 4X20		2		
092	687124-5	Kẹp dây		1		
093	687051-6	Kẹp dây		1		
094	911233-1	Vít đầu dùi M5X20 WR		4		
095	459848-1	Bộ phận dưới phần chụp đậy		1		
096	319869-4	Phần trên vỏ động cơ		1		
097	253455-0	Vòng đệm vành 19		1		
098	210141-6	Bạc đạn 6000DDW		1		
099	519606-8	Bộ rôto		1		
099		INC. 98,100				
100	211387-7	Bạc đạn 6004LLU		1		
101	265B29-7	Vít đầu dùi răng thừa 2X8		2		
102	620B88-2	Bo mạch B		1		
103	629465-3	Stato		1		
104	319870-9	Phần dưới vỏ động cơ		1		
105	911691-1	Vít đầu dùi M5X70 WRM		3		
106	652031-1	Vít đầu dùi M3X6		3		
107	911233-1	Vít đầu dùi M5X20 WR		4		
108	922456-6	Bu-lông đầu lỗ lục giác M8X35 W		4		
109	319867-8	Nắp gài motor		1		
110	459853-8	Tấm chắn gió		1		
111	911126-2	Vít đầu dùi M4X16 W		4		
112	240205-2	Cánh quạt 170		1		
113	319868-6	Bộ đỡ lưỡi dao		1		
114	266424-2	Vít tự cắt ren đầu siết 4X20		2		
115	191D52-7	Bộ lưỡi dao 530		1		
116	265A69-9	Bu-lông lục giác M10X35 WG		1	*	
116-1	265D72-8	HEX. BOLT M10X35 WG	<	1		
117	127550-1	Cụm chốt chặn phủ bụi		1		
117		INC. 118-121				
118	459884-7	Cần khóa		1		
119	231401-3	Lò xo nển 7		1		
120	459885-5	Bộ đỡ cần khóa		1		
121	266424-2	Vít tự cắt ren đầu siết 4X20		2		
123	162809-9	Nắp sau hoàn chỉnh		1		
C10	8007P8-6	Nhãn lưu ý		1		
124	921441-6	Bu-lông đầu lục giác M8X25 W		1		

126	233597-6	Lò xo xoắn 8		1		
127	961018-5	Vòng gài trục nhông (NGOÀI) E-5		2		
128	327418-3	Thanh chốt 6		1		
131	327492-1	Tay cầm sau		1		
134	921441-6	Bu-lông đầu lục giác M8X25 W		1		
135	232628-8	Lò xo thẳng 16		1		
136	347647-2	Tay biên máy tía		1		
137	941151-9	Long đèn đệm phẳng 6		1		
138	252014-7	Đai ốc khóa lục giác M6-10		1		
139	267216-2	Long đèn đệm phẳng 8		1		
140	252014-7	Đai ốc khóa lục giác M6-10		1		
141	941151-9	Long đèn đệm phẳng 6		1		
142	253762-1	Long đèn đệm phẳng 8		1		
143	422526-6	Đệm gờ		1		
144	922233-6	Bu-lông đầu lỗ lục giác M5X20 W R		1		
145	412262-2	Nắp chì		1		
146	683A20-1	Ống hoàn chỉnh		1		
147	319918-7	Vỏ nhựa dưới		1	*	
147-1	312B22-3	Vỏ nhựa dưới	<	1		
148	347582-4	Tấm điều chỉnh chiều cao		1		
149	921441-6	Bu-lông đầu lục giác M8X25 W		2		
150	922331-6	Bu-lông đầu lỗ lục giác M6X20 W		4		
151	313290-9	Nắp giá đỡ trục phía sau		2		
152	347649-8	Bộ giá đỡ trục phía sau		2		
164	921441-6	Bu-lông đầu lục giác M8X25 W		4		
165	162740-9	Bảng cầm phía trước		1		
166	412499-1	Tấm logo makita		1		
167	412263-0	Vỏ dưới boong		1		
168	922331-6	Bu-lông đầu lỗ lục giác M6X20 W		4		
169	265324-3	Bu-lông đầu lục giác vành M8X12		1		
170	211247-3	Bạc đạn 6002DDW		1		
171	127513-7	Cụm bánh sau		1		
172	211247-3	Bạc đạn 6002DDW		1		
173	226941-4	Nhông trục 49		1		
174	961052-5	Vòng giữ (ext) S-12		1		
175	226940-6	Nhông trục 12		1		
176	347586-6	Tấm giá đỡ bánh răng		1		
177	266424-2	Vít tự cắt ren đầu siết 4X20		2		
178	911213-7	Vít đầu dùi M5X12 WR		2		
179	459867-7	Nắp chụp đĩa		1		
180	911213-7	Vít đầu dùi M5X12 WR		3		
181	327426-4	Giá đỡ trục phía sau		1		
182	210163-6	Bạc đạn 6001DDW		1		
183	162689-3	Trục phía sau		1		
184	922311-2	Bu-lông đầu lỗ lục giác M6X12 W		2		
185	162694-0	Cần điều chỉnh chiều cao hoàn t hành		1		
186	327426-4	Giá đỡ trục phía sau		1		
187	210163-6	Bạc đạn 6001DDW		1		
188	911213-7	Vít đầu dùi M5X12 WR		3		

189	459867-7	Nắp chụp đĩa		1		
190	911213-7	Vít đầu dùi M5X12 WR		2		
191	347586-6	Tấm giá đỡ bánh răng		1		
192	226941-4	Nhông trục 49		1		
193	226940-6	Nhông trục 12		1		
194	961052-5	Vòng giữ (ext) S-12		1		
195	211247-3	Bạc đạn 6002DDW		1		
196	127513-7	Cụm bánh sau		1		
197	211247-3	Bạc đạn 6002DDW		1		
198	265324-3	Bu-lông đầu lục giác vành M8X12		1		
199	266388-0	Vít tự cắt ren đầu siết 5X16		2		
200	347646-4	Ổ đỡ		1		
201	922331-6	Bu-lông đầu lỗ lục giác M6X20 W		1		
202	127510-3	Cụm bộ phận điều khiển		1		
203	265324-3	Bu-lông đầu lục giác vành M8X12		1		
204	211247-3	Bạc đạn 6002DDW		1		
205	127514-5	Cụm bánh trước		1		
206	211247-3	Bạc đạn 6002DDW		1		
207	162688-5	Trục trước		1		
208	211247-3	Bạc đạn 6002DDW		1		
209	127514-5	Cụm bánh trước		1		
210	211247-3	Bạc đạn 6002DDW		1		
211	265324-3	Bu-lông đầu lục giác vành M8X12		1		
212	347645-6	Bản trục trước		2		
213	922331-6	Bu-lông đầu lỗ lục giác M6X20 W		4		
214	266424-2	Vít tự cắt ren đầu siết 4X20		2		
215	347648-0	Đệm dẫn hướng		1	*	
215-1	347830-1	Đệm dẫn hướng	<	1		
216	922331-6	Bu-lông đầu lỗ lục giác M6X20 W		3		
217	412264-8	Bộ đỡ trục trước		2		
A01	327589-6	Thanh chốt 6		1		
A02	782210-8	Lục giác trên 17		1		
A03	782212-4	Lục giác trên 13		1		
A05	***DC18RD	DC18RD TWO PORT FAST CHARGER		1		
A05		COMPO-PARTS				
A06	197280-8	Bộ pin BL1850B		4		
F01	191D48-8	Bộ lưỡi quay sau 530		1		
F02	191D50-1	Bộ lưỡi quay sau hoàn chỉnh 530		1		
F03	191D52-7	Bộ lưỡi dao 530		1		
F04	191Y65-4	Bộ lưỡi dao 530		1		