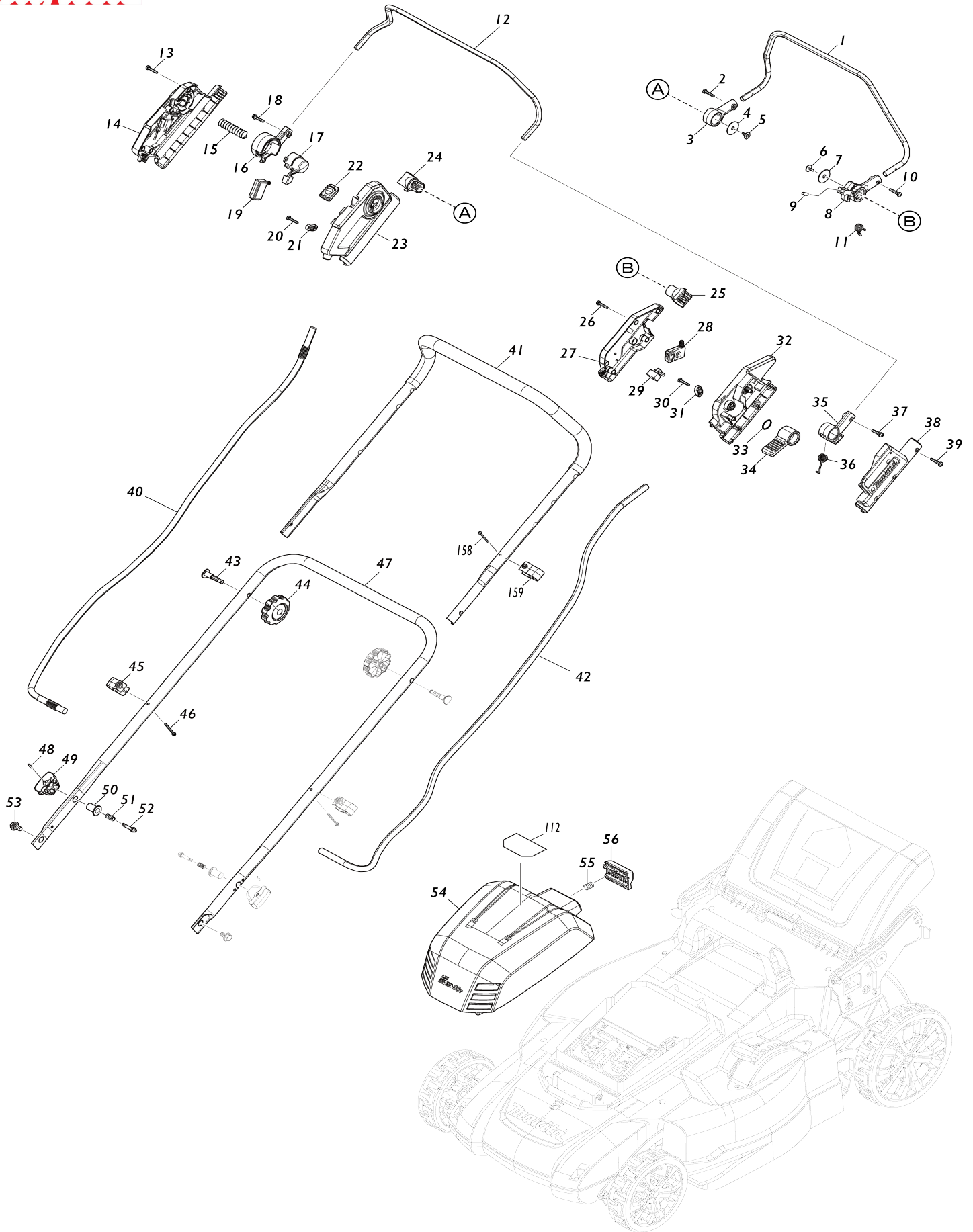
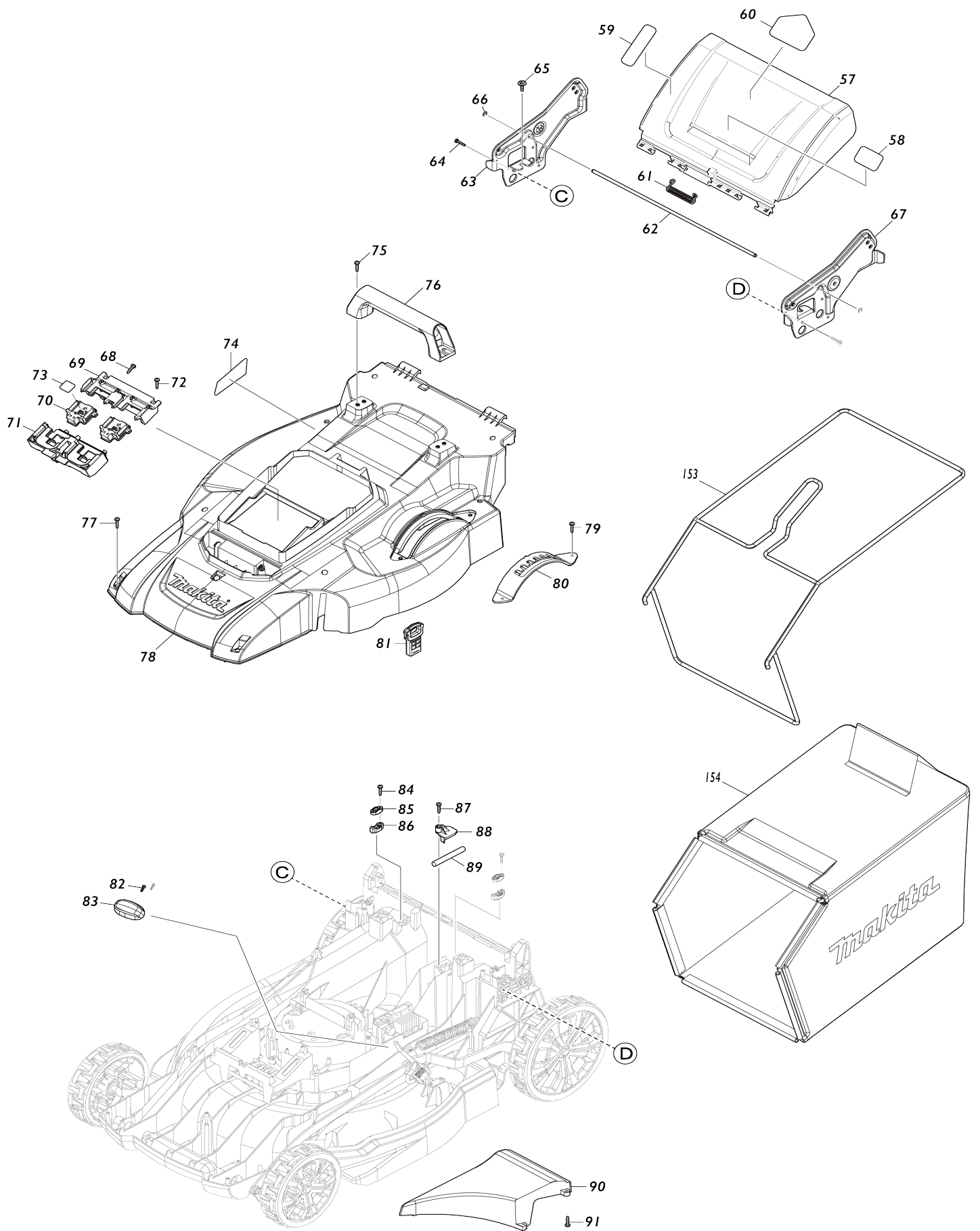


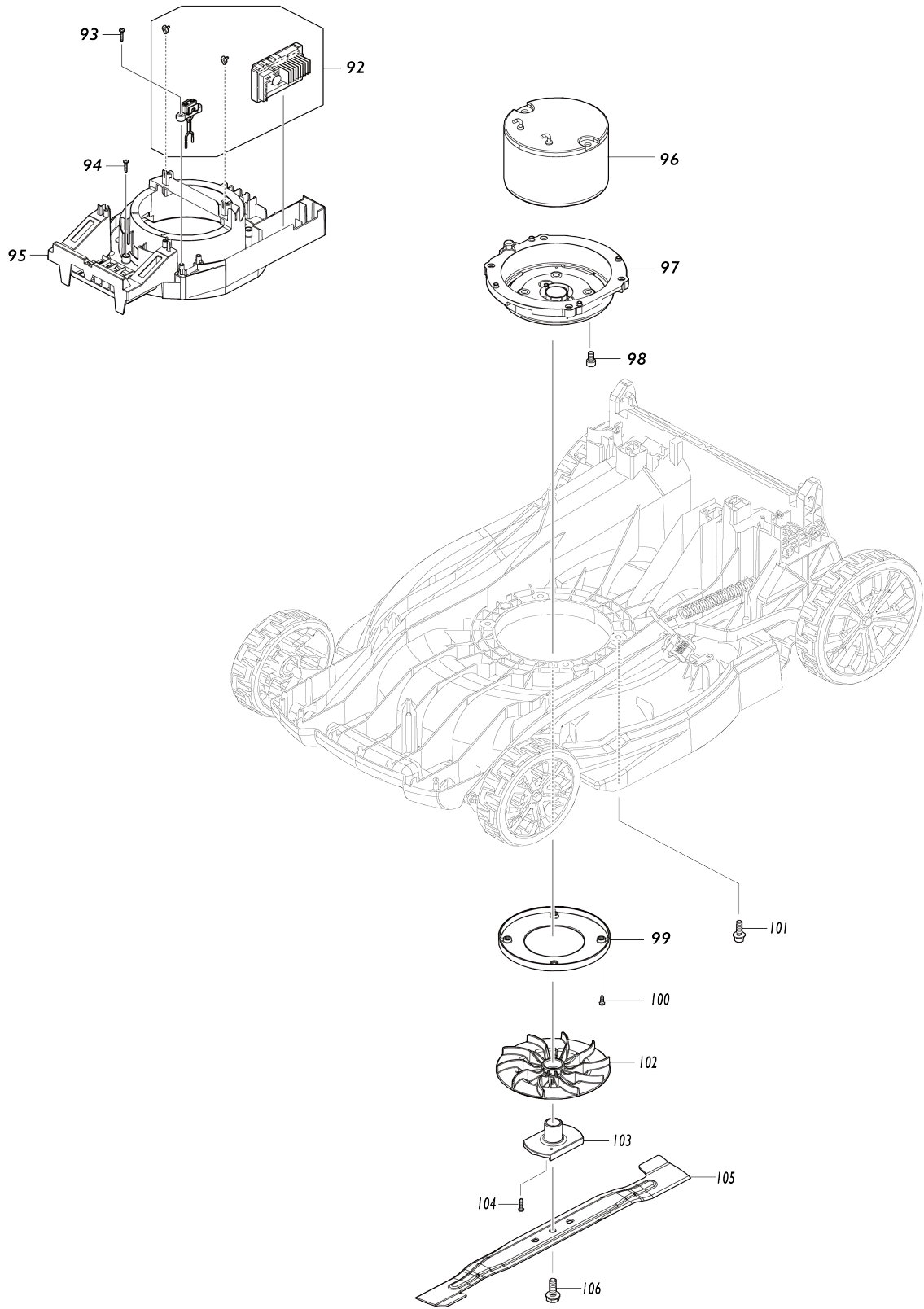
Model No.DLM539 530MM CORDLESS LAWN MOWER



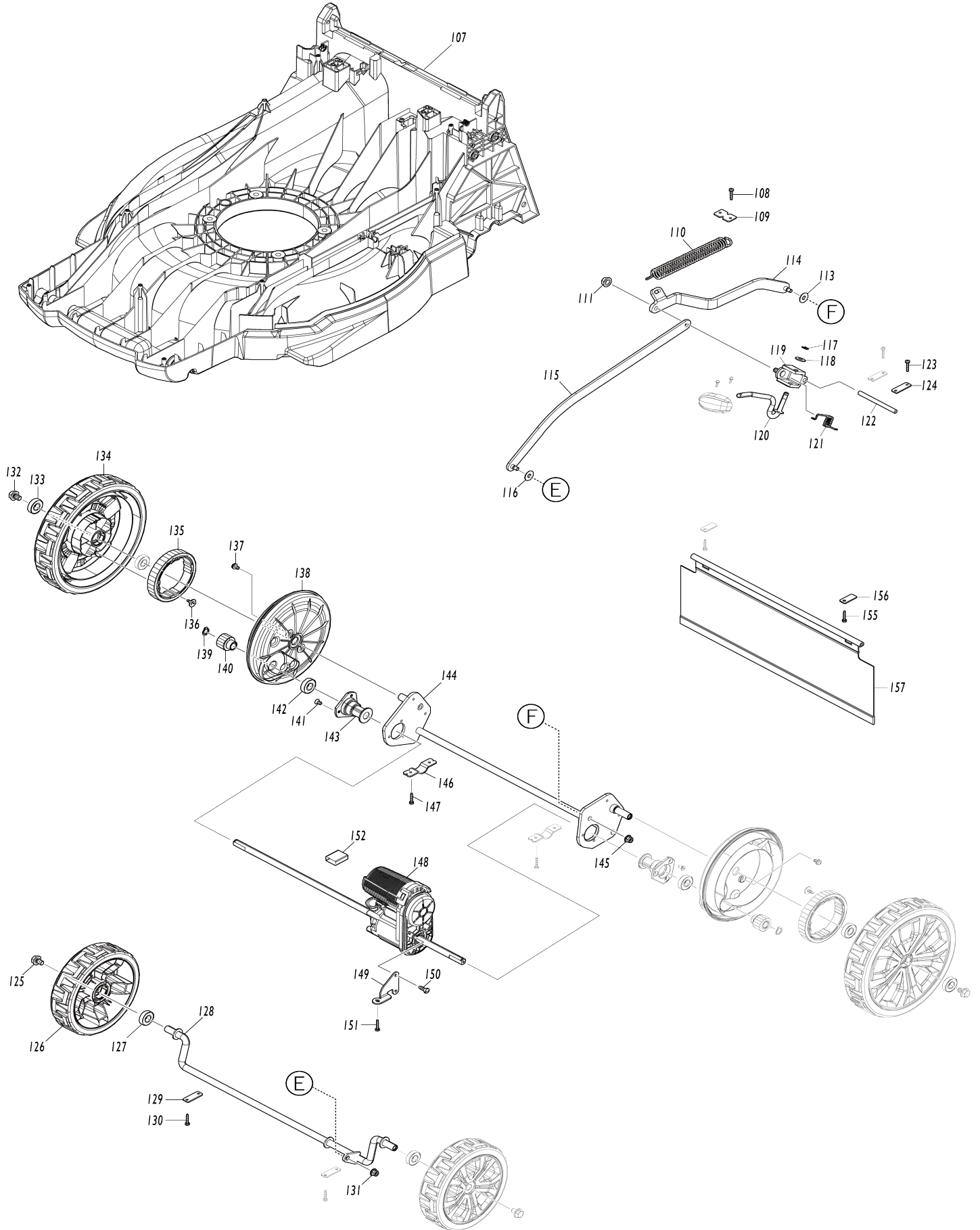
Model No.DLM539 530MM CORDLESS LAWN MOWER



# Model No.DLM539 530MM CORDLESS LAWN MOWER



# Model No.DLM539 530MM CORDLESS LAWN MOWER



**Model No.DLM539 530MM CORDLESS LAWN MOWER**

Bản vẽ	Mã Phụ tùng	Mô tả	Tương ứng với	Số lượng	Cũ/ Mới	Ghi chú 1	Ghi chú 2
001	327425-6	Cần điều khiển		1			
002	911138-5	Vít đầu dùi M4X20 WR		1			
003	459858-8	Bộ đỡ cần điều khiển R		1			
C10	931102-0	Đai ốc lục giác M4		1			
004	253814-8	Long đèn đệm phẳng 8		1			
005	265620-9	Vít đầu tròn có ren phá 4X18		1			
006	265620-9	Vít đầu tròn có ren phá 4X18		1			
007	253814-8	Long đèn đệm phẳng 8		1			
008	413B10-4	Bộ đỡ cần điều khiển L		1			
C10	931102-0	Đai ốc lục giác M4		1			
009	268225-4	Ghim 5		1			
010	911138-5	Vít đầu dùi M4X20 WR		1			
011	232566-4	Lò xo xoắn 12		1			
012	327424-8	Thanh gạt công tắc		1			
013	266424-2	Vít tự cắt ren đầu siết 4X20		7			
014	183V30-9	Bộ hộp công tắc		1			
C10	8045G7-5	Nhãn chỉ định		1			
014		INC. 23					
015	231227-3	Lò xo nén 15		1			
016	413A99-6	Bộ đỡ cần công tắc R		1			
C10	931102-0	Đai ốc lục giác M4		1			
017	413B00-7	Nút nhả khóa		1			
018	911138-5	Vít đầu dùi M4X20 WR		1			
019	651083-9	Công tắc C3XA-1PSPM		1			
020	266424-2	Vít tự cắt ren đầu siết 4X20		2			
021	687123-7	Kẹp dây		1	*		
021-1	687124-5	Kẹp dây	O	1			
022	141H35-1	Bộ mạch công tắc		1			
C10	810D46-0	Nhãn công tắc		1			
023	183V30-9	Bộ hộp công tắc		1			
C10	8045G7-5	Nhãn chỉ định		1			
023		INC. 14					
024	413A98-8	Giá đỡ cần điều khiển		1			
025	413A98-8	Giá đỡ cần điều khiển		1			
026	266424-2	Vít tự cắt ren đầu siết 4X20		5			
027	183U35-3	LEVER BOX SET		1			
027		INC. 38					
028	651083-9	Công tắc C3XA-1PSPM		1			
029	620415-1	Bo mạch điều khiển tốc độ		1			
030	266424-2	Vít tự cắt ren đầu siết 4X20		2			
031	687123-7	Kẹp dây		1	*		
031-1	687124-5	Kẹp dây	O	1			
032	413A95-4	Hộp cần gạt C		1			
033	213A12-2	Vòng đệm-o 18		1			
034	413B01-5	Cần gạt tốc độ		1			
035	459863-5	Bộ đỡ cần công tắc L		1			
C10	931102-0	Đai ốc lục giác M4		1			
036	232575-3	Lò xo xoắn 12		1			

037	911138-5	Vít đầu dùi M4X20 WR		1		
038	183U35-3	LEVER BOX SET		1		
038		INC. 27				
039	266424-2	Vít tự cắt ren đầu siết 4X20		5		
040	699187-9	Bộ dây cung cấp điện		1		
041	327871-3	Phần trên tay cầm		1		
042	699189-5	Bộ dây cung cấp điện		1		
043	265C08-1	Bu lông đầu bằng M8X50		2		
044	265C06-5	Đai ốc có tai vặn M8		2		
045	413944-9	Kẹp		2		
C10	931102-0	Đai ốc lục giác M4		2		
046	911163-6	Vít đầu dùi M4X35 WR		2		
047	122A72-2	Cụm tay cầm dưới		1		
047		INC. 48-52				
048	258004-8	Chốt ghim 2.5-16		2		
049	413943-1	Nút vặn		2		
050	327877-1	Giá đỡ khóa		2		
051	234121-8	Lò xo nén 8		2		
052	327876-3	Chốt khóa		2		
053	265C07-3	Bu-lông vai đầu lỗ lục giác M8		2		
054	141H43-2	Bộ nắp pin		1		
C10	8044A3-5	Nhãn lưu ý		1		
055	231037-8	Lò xo nén 7		1		
056	413B03-1	Cần khóa		1		
057	141J53-1	Nắp sau hoàn chỉnh		1		
057		INC. 58				
058	8047H4-0	Nhãn lưu ý		1		
061	232721-8	Lò xo xoắn 8		1		
062	327418-3	Thanh chốt 6		1		
063	347867-8	Giá đỡ tay cầm R		1		
064	266553-1	Vít tự cắt ren đầu siết 5X30		6		
065	265C05-7	Vít đầu tròn có ren phá 5X20		2		
066	961018-5	Vòng gài trục nhông (NGOÀI) E-5		2	*	
066-1	259084-7	Vòng chặn (EXT) E-5	O	2		
067	347866-0	Giá đỡ tay cầm L		1		
068	266424-2	Vít tự cắt ren đầu siết 4X20		3		
069	183N35-1	Bộ vỏ để gài pin		1		
C10	263005-3	Chốt cao su 6		4		
069		INC. 71				
070	644809-6	Thiết bị đầu cuối		2		
071	183N35-1	Bộ vỏ để gài pin		1		
C10	263005-3	Chốt cao su 6		4		
071		INC. 69				
072	266424-2	Vít tự cắt ren đầu siết 4X20		3		
073	8114J9-9	Không số.nhãn DLM539		1		
074	8114J3-1	Bảng tên DLM539		1		
075	266424-2	Vít tự cắt ren đầu siết 4X20		4		
076	413938-4	Tay cầm sau		1		
077	266424-2	Vít tự cắt ren đầu siết 4X20		11		
078	141J49-2	Bộ nắp vỏ máy		1		
C10	422789-4	Vòng đệm xốp		1		
C20	8031N0-1	Nhãn chỉ định		2		

079	266424-2	Vít tự cắt ren đầu siết 4X20		2		
080	162993-0	Tấm điều chỉnh chiều cao		1		
081	643535-4	Chìa khóa		1		
082	266816-5	Vít đầu dùi M3X12 WR		2	*	
082-1	265C97-6	Vít đầu dùi M3X12 WR	O	2		
083	413939-2	Kẹp cần điều chỉnh chiều cao		1		
084	266424-2	Vít tự cắt ren đầu siết 4X20		4		
085	687123-7	Kẹp dây		2		
086	687051-6	Kẹp dây		2		
087	266424-2	Vít tự cắt ren đầu siết 4X20		1		
088	413B08-1	Nắp chì		1		
089	699183-7	Bộ dây cung cấp điện		1		
090	413920-3	Nắp đậy phía sau boong		1		
091	266424-2	Vít tự cắt ren đầu siết 4X20		4		
092	620G77-7	Bo mạch		1		
093	266424-2	Vít tự cắt ren đầu siết 4X20		2		
094	266424-2	Vít tự cắt ren đầu siết 4X20		4		
095	413B05-7	Bảo vệ động cơ		1		
096	629A88-3	Động cơ dc		1		
097	141H61-0	Bộ nắp gài động cơ		1		
098	922422-3	Bu-lông đầu lỗ lục giác M8X16		4		
099	459853-8	Tấm chắn gió		1		
100	266385-6	Vít tự cắt ren đầu siết 4X14		4		
101	265C22-7	Bu-lông đầu lỗ lục giác M8X30 W G		4		
102	240229-8	Cánh quạt 170		1		
103	313392-1	Bộ đỡ lưỡi dao 530		1		
104	266424-2	Vít tự cắt ren đầu siết 4X20		2		
105	191V96-5	Bộ lưỡi dao 530		1		
106	265A69-9	Bu-lông lục giác M10X35 WG		1	*	
106-1	265D72-8	HEX. BOLT M10X35 WG	<	1		
107	413A63-7	Vỏ nhựa dưới		1		
108	266424-2	Vít tự cắt ren đầu siết 4X20		2		
109	347870-9	Tấm móc		1		
110	232717-9	Lò xo thẳng 17		1		
111	252301-4	Đai ốc khóa vành lục giác M6-10		1		
112	8046H9-4	Nhãn chỉ định		1		
113	253731-2	Long đèn đệm phẳng 8		1		
114	347873-3	Tay biên máy tia R		1		
115	347871-7	Tay biên máy tia F		1		
116	253731-2	Long đèn đệm phẳng 8		1		
117	961012-7	Vòng gài trục nhôm (NGOÀI) E-6		1	*	
117-1	259085-5	Vòng chặn (EXT) E-6	O	1		
118	267281-1	Long đèn đệm phẳng 8		1		
119	313389-0	Giá đỡ thanh truyền		1		
120	327872-1	Cần điều chỉnh chiều cao		1		
121	232715-3	Lò xo xoắn 9		1		
122	327873-9	Thanh chốt 7		1		
123	266424-2	Vít tự cắt ren đầu siết 4X20		4		
124	347869-4	Đệm mạ		2		
125	265324-3	Bu-lông đầu lục giác vành M8X1 2		2		

126	141E34-5	Lốp xe hoàn chỉnh 180		2		
127	210163-6	Bạc đạn 6001DDW		2		
128	162989-1	Trục trước		1		
129	347869-4	Đệm mạ		2		
130	266424-2	Vít tự cắt ren đầu siết 4X20		4		
131	252301-4	Đai ốc khóa vành lục giác M6-10		1		
132	265324-3	Bu-lông đầu lục giác vành M8X12		2		
133	210163-6	Bạc đạn 6001DDW		4		
134	141F63-4	Lốp xe hoàn chỉnh 230		2		
135	227913-2	Nhông trục 49		2		
136	265B00-1	Vít đầu tròn có ren phá 4X12		4		
137	911208-0	Vít đầu dùi M5X10 WR		4		
138	413B06-5	Nắp chụp đĩa		2		
139	961052-5	Vòng giữ (ext) S-12		2		
140	227912-4	Nhông trục 11		2		
141	251951-2	Vít đầu chìm lỗ lục giác M5X10		6		
142	210163-6	Bạc đạn 6001DDW		2		
143	313390-5	Giá đỡ trục phía sau		2		
144	162990-6	Trục phía sau		1		
145	252301-4	Đai ốc khóa vành lục giác M6-10		1		
146	347865-2	Kẹp 19		2		
147	266553-1	Vít tự cắt ren đầu siết 5X30		4		
148	122C20-3	Bộ phận điều khiển		1		
149	347887-2	Ổ đỡ		1		
150	266388-0	Vít tự cắt ren đầu siết 5X16		2		
151	266553-1	Vít tự cắt ren đầu siết 5X30		1		
152	683A20-1	Ống hoàn chỉnh		1		
153	162A27-5	Khung cắt cỏ kép		1	*	
153-1	162C45-5	GRASS CATCHER BRACKET	<	1		
154	162B25-5	Khung cắt cỏ		1	*	
154-1	162C13-8	GRASS CATCHER	<	1		
158	911163-6	Vít đầu dùi M4X35 WR		1		
159	413944-9	Kẹp		1		
C10	931102-0	Đai ốc lục giác M4		1		
A01	327589-6	Thanh chốt 6		1		
A02	413945-7	Chốt chặn phủ bụi 530		1		
A03	782210-8	Lục giác trên 17		1		
F01	191V96-5	Bộ lưỡi dao 530		1		
F02	191W87-2	Bộ lưỡi dao 530		1		
F04	191Y65-4	Bộ lưỡi dao 530		1		