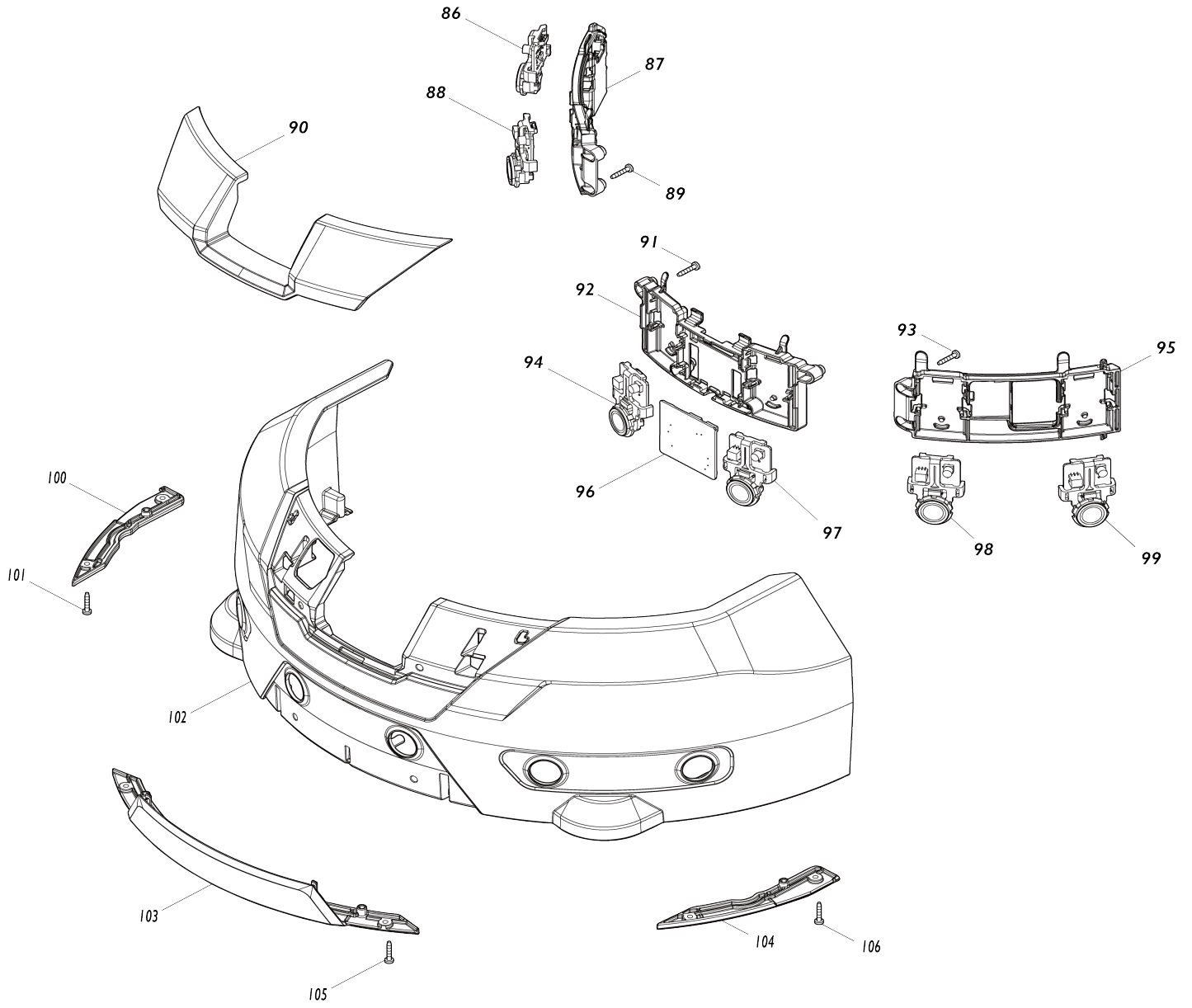
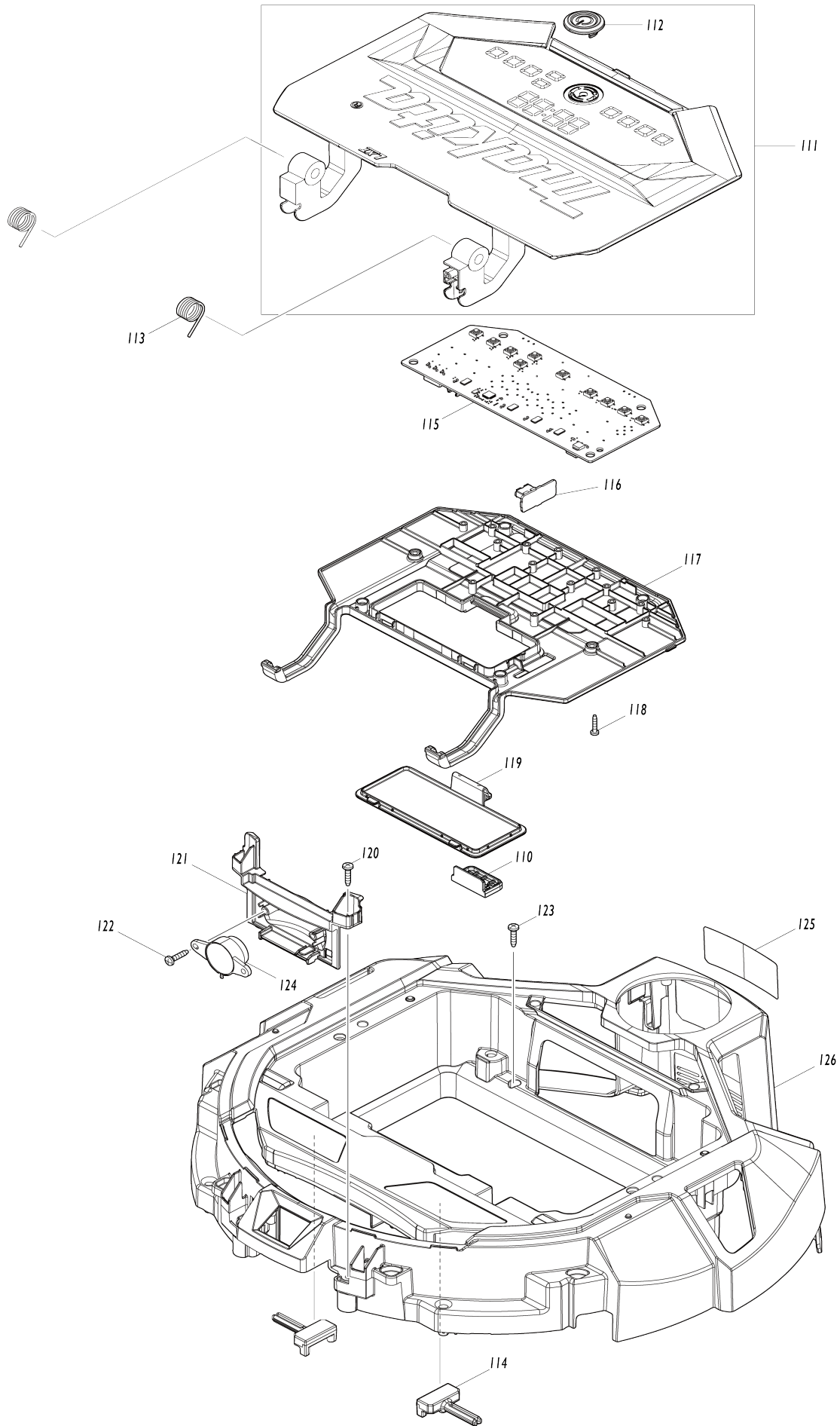


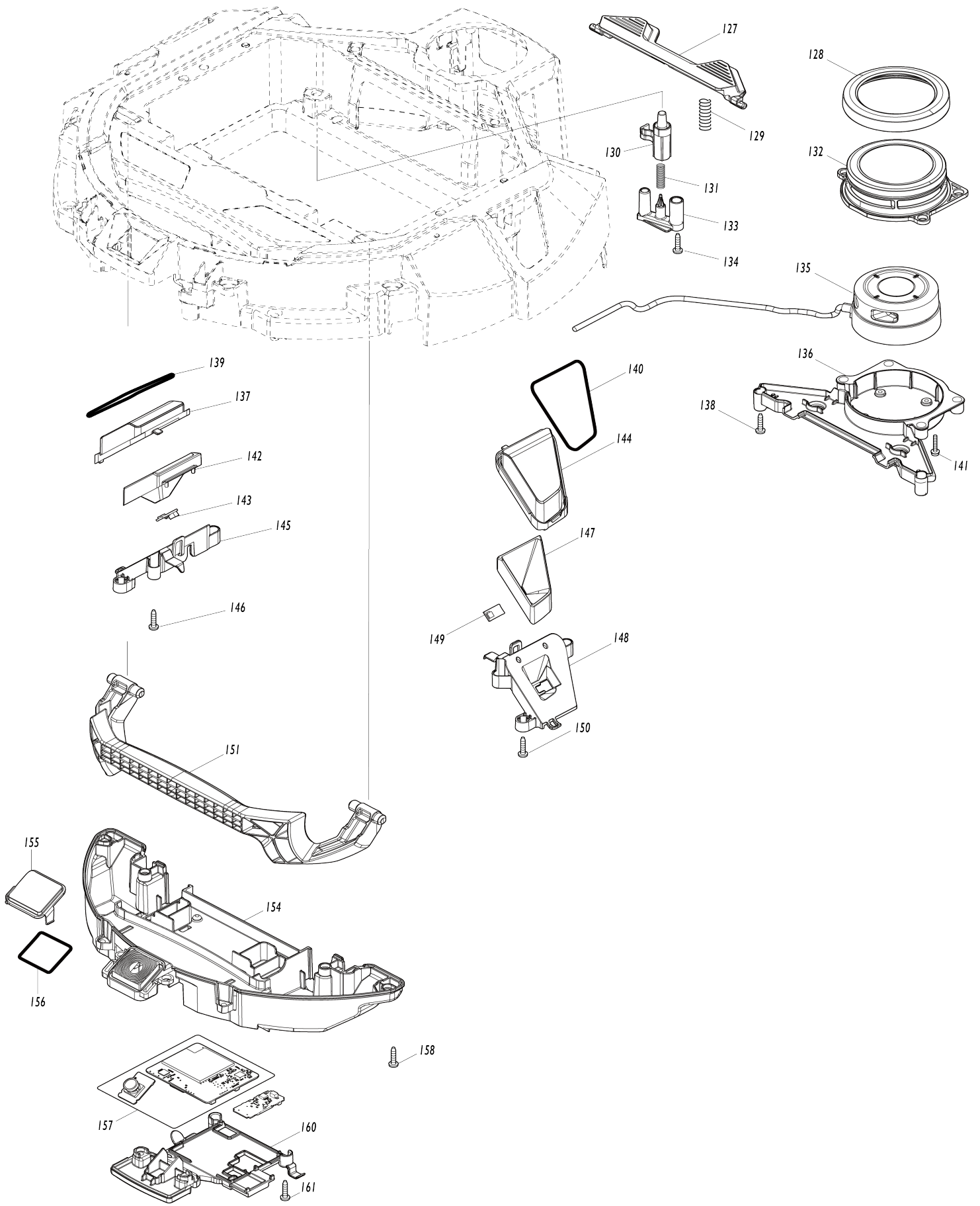
Model No.DRC300 ROBOTIC CLEANER



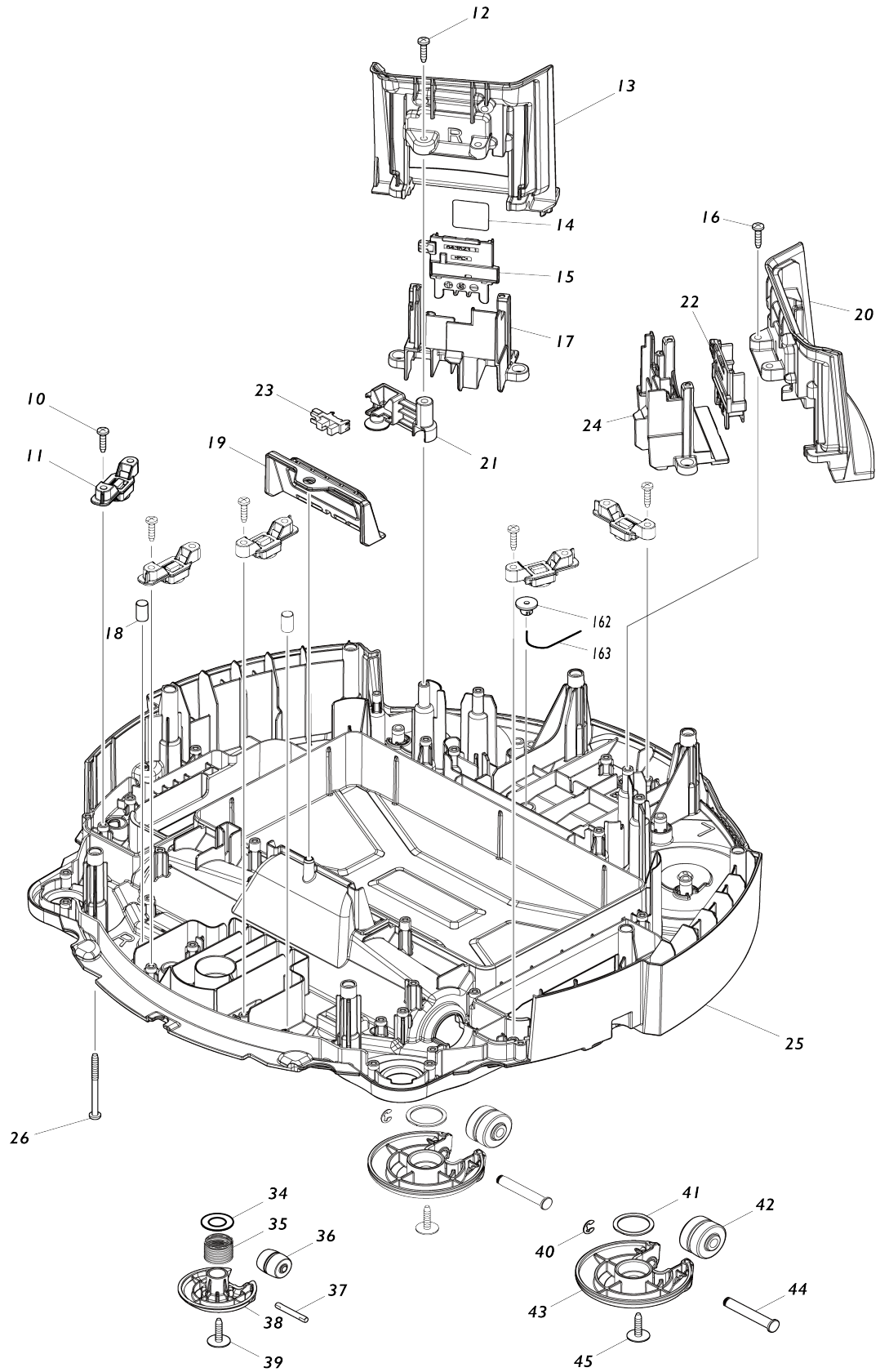
Model No.DRC300 ROBOTIC CLEANER



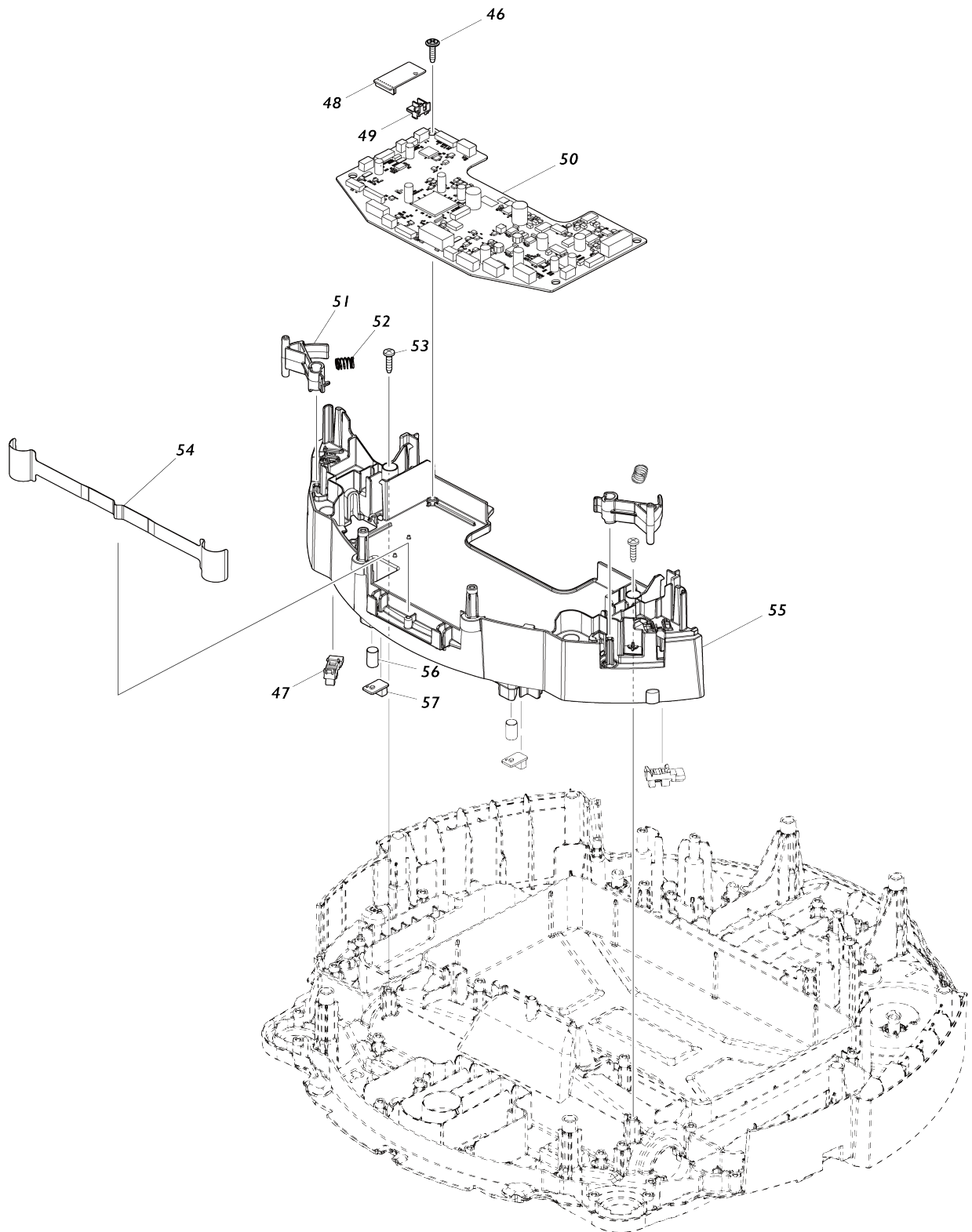
Model No.DRC300 ROBOTIC CLEANER



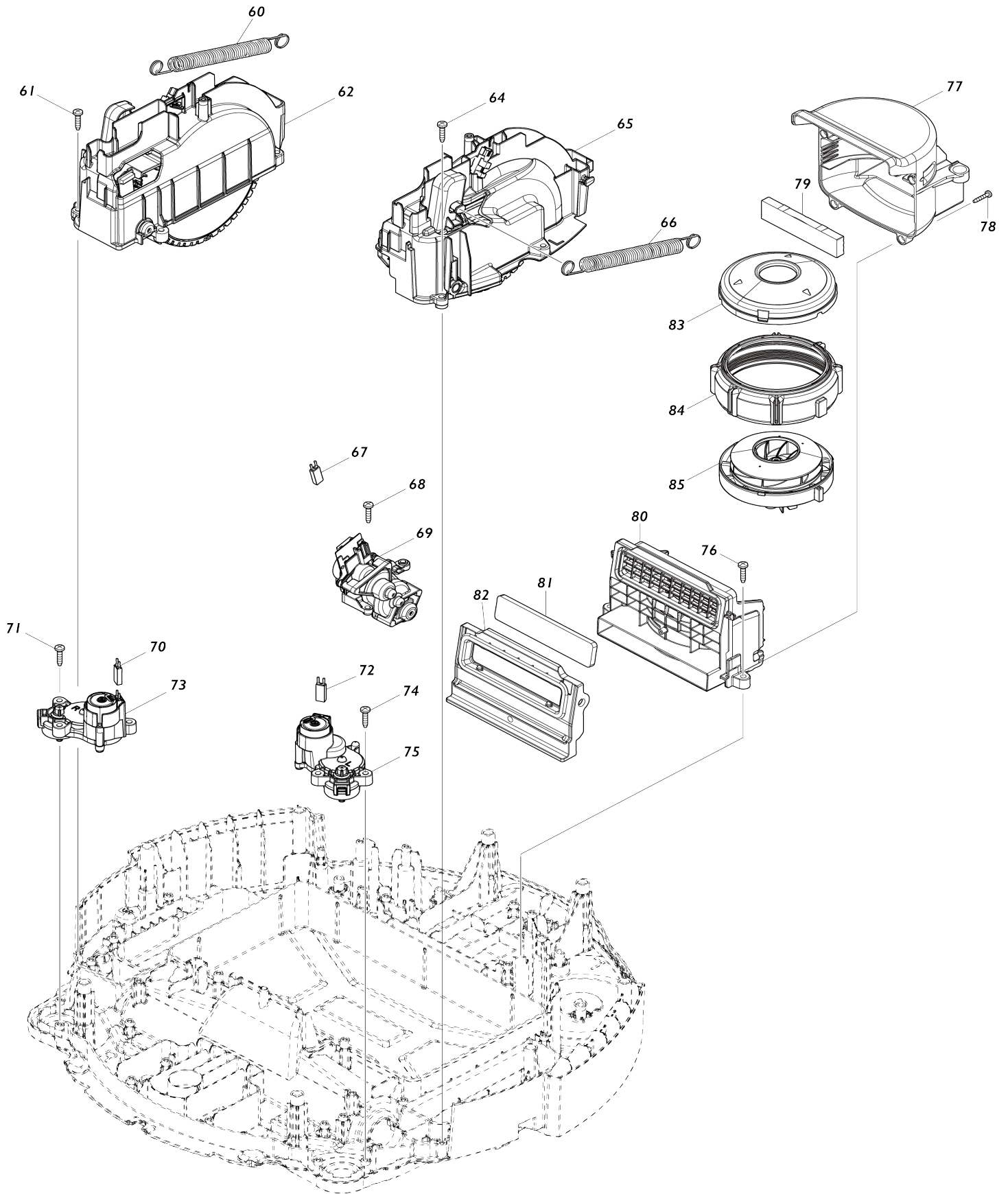
Model No.DRC300 ROBOTIC CLEANER



Model No.DRC300 ROBOTIC CLEANER



Model No.DRC300 ROBOTIC CLEANER



Model No.DRC300 ROBOTIC CLEANER

Bản vẽ	Mã Phụ tùng	Mô tả	Tương ứng với	Số lượng	Cũ/ Mới	Ghi chú 1	Ghi chú 2
001	141A46-4	Hộp chứa bụi hoàn chỉnh		1			
C10	422690-3	Vòng đệm kín		1			
002	191P31-7	Trộn bộ lọc hoàn chỉnh H		1			
003	413500-5	Bình chứa trên		1			
004	191P22-8	Bộ bàn chải chính hoàn chỉnh		1			
C10	413581-9	Giá đỡ kim loại		1			
005	191P24-4	Bộ cụm tấm đáy		1			
005		INC. 6-9,30,31					
006	136530-6	Cụm chổi quét C		1			
007	413585-1	Con lăn đáy 11		2			
008	266429-2	Vít tự cắt ren đầu siết 3X16		2			
009	413586-9	Nắp đế		1			
010	266326-2	Vít tự cắt ren đầu siết 4X18		10			
011	1910L6-4	Bộ sửa chữa cụm cảm biến vách đứng		5			
012	266326-2	Vít tự cắt ren đầu siết 4X18		2			
013	141B82-6	Nắp điện cực hoàn chỉnh R		1			
C10	263005-3	Chốt cao su 6		2			
014	811U06-7	Không số.nhãn DRC300		1			
015	643523-1	Thiết bị đầu cuối		1			
016	266326-2	Vít tự cắt ren đầu siết 4X18		2			
017	413478-2	Giá đỡ để gài pin		1			
018	688234-1	Lõi ferit		2			
019	413554-2	Đệm mỏng A		1			
020	141B81-8	Nắp điện cực hoàn chỉnh L		1			
C10	263005-3	Chốt cao su 6		2			
021	413555-0	Giá đỡ cảm biến bộ lọc		1			
022	643523-1	Thiết bị đầu cuối		1			
023	1910J8-6	Bộ sửa chữa ngắt ảnh		1			
024	413478-2	Giá đỡ để gài pin		1			
025	141J98-9	Bộ vỏ ốp ngoài		1	*		
C10	422530-5	Tấm bọt biển		2	*		
025-1	141J98-9	Bộ vỏ ốp ngoài	O	1			
C10	422530-5	Tấm bọt biển		2			
026	266147-2	Vít tự cắt ren đầu siết 4X55		8			
030	232690-3	Lò xo nén 7		2			
031	413583-5	Đế dưới		1			
034	253084-9	Long đèn đệm phẳng 12		1			
035	232685-6	Lò xo nén 18		1			
036	413552-6	Con lăn trước 18		1			
037	256989-2	Ghim 4		1			
038	413553-4	Bánh xe trước		1			
039	251599-0	Vít tự cắt ren đầu siết 4X18		1			
040	961018-5	Vòng gài trục nhôm (NGOÀI) E-5		2			
041	261167-1	Vòng đệm Polyacetal 22		2			
042	413551-8	Con lăn phía sau 28		2			
043	413550-0	Bánh sau		2			
044	256988-4	Chốt HD vành tì 7		2			

045	251599-0	Vít tự cắt ren đầu siết 4X18		2		
046	263046-9	Vít tự cắt ren 3X14		4		
047	1910J8-6	Bộ sửa chữa ngắt ảnh		2		
048	1910J9-4	Bộ sửa chữa mô-đun RF		1		
049	413561-5	Giá đỡ đèn RF		1		
050	1910K0-9	Bộ sửa chữa bảng mạch điều khiển		1	*	
050-1	1910K0-9	Bộ sửa chữa bảng mạch điều khiển	O	1		
051	413560-7	Cánh tay đệm		2		
052	232700-6	Lò xo nén 8		2		
053	266326-2	Vít tự cắt ren đầu siết 4X18		2		
054	232687-2	Lò xo lá		1		
055	413418-0	Giá đỡ bộ điều khiển		1		
056	688234-1	Lõi ferit		2		
057	1910K1-7	Bộ sửa chữa bảng mạch cảm biến hội trường		2		
060	232686-4	Lò xo thẳng 11		1		
061	266326-2	Vít tự cắt ren đầu siết 4X18		4		
062	1910L3-0	Bộ sửa chữa cụm R đĩa		1		
C10	638A06-0	Khối chì G		1		
064	266326-2	Vít tự cắt ren đầu siết 4X18		4		
065	1910L2-2	Bộ sửa chữa cụm L đĩa		1		
C10	638A06-0	Khối chì G		1		
066	232686-4	Lò xo thẳng 11		1		
067	632S56-5	Thiết bị bảo vệ nhiệt		1		
068	266326-2	Vít tự cắt ren đầu siết 4X18		2		
069	1910L1-4	Bộ sửa chữa cụm động cơ bàn chải chính		1		
C10	413536-4	Khớp nối		1		
C20	911029-0	Vít đầu dùi M3X16 WG		1		
070	632S55-7	Thiết bị bảo vệ nhiệt		1		
071	266326-2	Vít tự cắt ren đầu siết 4X18		3		
072	632S55-7	Thiết bị bảo vệ nhiệt		1		
073	1910L5-6	Bộ sửa chữa động cơ R bàn chải mặt bên		1		
074	266326-2	Vít tự cắt ren đầu siết 4X18		3		
075	1910L4-8	Bộ sửa chữa động cơ L bàn chải mặt bên		1		
076	266326-2	Vít tự cắt ren đầu siết 4X18		2		
077	413559-2	Nắp đậy ống dẫn khí		1		
078	266429-2	Vít tự cắt ren đầu siết 3X16		4	*	
078-1	266130-9	Vít tự cắt ren đầu siết 3X16	O	4		
079	422698-7	Bộ lọc xả		1		
080	413557-6	Vỏ ống dẫn khí		1		
081	422697-9	Tấm bọt biển		1		
082	413558-4	Đệm móng B		1		
083	413535-6	Ổ chứa gió		1		
084	422696-1	Vòng cao su		1		
085	1910L0-6	Bộ sửa chữa cụm động cơ quạt		1		
086	1910K3-3	Bộ sửa chữa bảng mạch phụ USS		1		
087	413482-1	Tấm chắn USS R		1		
088	1910K3-3	Bộ sửa chữa bảng mạch phụ USS		1		

089	266429-2	Vít tự cắt ren đầu siết 3X16		2	*		
089-1	266130-9	Vít tự cắt ren đầu siết 3X16	O	2			
090	413572-0	Nắp đệm		1			
091	266429-2	Vít tự cắt ren đầu siết 3X16		4	*		
091-1	266130-9	Vít tự cắt ren đầu siết 3X16	O	4			
092	413480-5	Tấm chắn USS C		1			
093	266429-2	Vít tự cắt ren đầu siết 3X16		2	*		
093-1	266130-9	Vít tự cắt ren đầu siết 3X16	O	2			
094	1910K3-3	Bộ sửa chữa bảng mạch phụ USS		1			
095	413481-3	Tấm chắn USS L		1			
096	1910K2-5	Bộ sửa chữa bảng mạch chính USS		1	*		
096-1	1910K2-5	Bộ sửa chữa bảng mạch chính USS	O	1			
097	1910K3-3	Bộ sửa chữa bảng mạch phụ USS		1			
098	1910K3-3	Bộ sửa chữa bảng mạch phụ USS		1			
099	1910K3-3	Bộ sửa chữa bảng mạch phụ USS		1			
100	413579-6	Nắp đẩy đệm R		1			
101	266429-2	Vít tự cắt ren đầu siết 3X16		2	*		
101-1	266130-9	Vít tự cắt ren đầu siết 3X16	O	2			
102	413427-9	Đệm giảm xóc		1			
103	413575-4	Nắp đẩy đệm C		1			
104	413578-8	Nắp đẩy đệm L		1			
105	266429-2	Vít tự cắt ren đầu siết 3X16		3	*		
105-1	266130-9	Vít tự cắt ren đầu siết 3X16	O	3			
106	266429-2	Vít tự cắt ren đầu siết 3X16		2	*		
106-1	266130-9	Vít tự cắt ren đầu siết 3X16	O	2			
110	422820-6	Nắp cao su		1			
111	127838-9	Bộ nắp đẩy trên cùng		1			
111		INC. 112					
112	413570-4	Nút công tắc		1			
113	232689-8	Lò xo xoắn 14		2			
114	312B42-7	Trục nắp trên cùng		2			
115	1910K4-1	Bộ sửa chữa bảng mạch UI		1			
116	1910K7-5	Bộ sửa chữa bảng mạch USB IF		1			
117	141B97-3	Nắp trên cùng hoàn chỉnh		1			
C10	8032K4-8	Nhãn chỉ định		1			
118	266429-2	Vít tự cắt ren đầu siết 3X16		6	*		
118-1	266130-9	Vít tự cắt ren đầu siết 3X16	O	6			
119	413543-7	Nắp bảo vệ usb		1			
120	266326-2	Vít tự cắt ren đầu siết 4X18		2			
121	413537-2	Nắp đẩy trong phía trước		1			
122	266326-2	Vít tự cắt ren đầu siết 4X18		2			
123	266326-2	Vít tự cắt ren đầu siết 4X18		6			
124	1910K9-1	Bộ sửa chữa còi báo		1			
125	811U01-7	Bảng tên DRC300		1			
126	141B86-8	Bộ vỏ nắp trên		1			
C10	263005-3	Chốt cao su 6		2			
C20	8032J5-9	Nhãn lưu ý		1			
C30	8032J6-7	Nhãn lưu ý		1			
127	413568-1	Nút		1	*		
127-1	413P98-8	BUTTON	<	1			

128	422701-4	Bảo vệ nhựa		1		
129	231297-2	Lò xo nển 9		2		
130	413540-3	Nút bộ lọc		1		
131	232688-0	Lò xo nển 6		1		
132	141B90-7	LIDAR COVER COMPLETE		1		
C10	8032J8-3	Nhãn chỉ định		1		
133	413541-1	Giá đỡ lò xo		1		
134	266326-2	Vít tự cắt ren đầu siết 4X18		1		
135	620B66-2	Mô-đun Lidar		1		
136	413567-3	Giá đỡ Lidar		1		
137	413547-9	Thấu kính đèn LED R		1		
138	266326-2	Vít tự cắt ren đầu siết 4X18		6		
139	422703-0	Vòng đệm kín S		1		
140	422703-0	Vòng đệm kín S		1		
141	911029-0	Vít đầu dù M3X16 WG		4		
142	413548-7	Bộ phản xạ LED R		1		
143	1910K5-9	Bộ sửa chữa bảng mạch LED		1		
144	413544-5	Thấu kính đèn LED L		1		
145	413549-5	Vỏ đèn led R		1		
146	266326-2	Vít tự cắt ren đầu siết 4X18		2		
147	413545-3	Bộ phản xạ LED L		1		
148	413546-1	Vỏ đèn led L		1		
149	1910K5-9	Bộ sửa chữa bảng mạch LED		1		
150	266326-2	Vít tự cắt ren đầu siết 4X18		2		
151	413562-3	Trục tay cầm		1	*	
151-1	413057-4	HANDLE	<	1		
154	413422-9	Nắp tay cầm		1		
155	413542-9	Ống kính camera quan sát		1		
156	422700-6	Vòng đệm kín T		1		
157	1910K8-3	Bộ sửa chữa camera quan sát ho àn chỉnh		1	*	
157-1	1910K8-3	Bộ sửa chữa camera quan sát ho àn chỉnh		1	*	
157-2	1911A5-5	Bộ sửa chữa camera quan sát ho àn chỉnh		1	*	
157-3	1911A5-5	Bộ sửa chữa camera quan sát ho àn chỉnh	O	1	*	
157-4	1911A5-5	Bộ sửa chữa camera quan sát ho àn chỉnh	O	1		
158	266326-2	Vít tự cắt ren đầu siết 4X18		6		
160	413565-7	Nắp đáy tay cầm dưới		1		
161	266326-2	Vít tự cắt ren đầu siết 4X18		4		
162	421468-1	Nút chặn		1		
163	649152-8	Dây nóng nối đất 70		1		
A01	191P28-6	Bộ cụm bàn chải mặt bên		1		
A02	620B53-1	Bộ điều khiển từ xa RF		1	*	
C10	NC00000012	BATTERY COVER		1	*	
A02-1	620B53-1	Bộ điều khiển từ xa RF	O	1		
C10	NC00000012	BATTERY COVER		1		
E01	136571-2	Cụm bộ phận dẫn dây tiếp đất A		1		
E01		INC. 162,163				
E02	638A01-0	Khối chì B		1		
E03	638A02-8	Khối chì C		1		

E04	638A03-6	Khối chì D		2		
E05	638A04-4	Khối chì E		1		
E06	638A05-2	Khối chì F		2		
E08	638A07-8	Khối chì H		1		
E09	638A08-6	Khối chì I		1		
E10	638A09-4	Khối chì J		2		
E11	638A10-9	Khối chì K		1		
E12	638A11-7	Khối chì L		1		
E13	638A12-5	Khối chì M		1		
E14	638A13-3	Khối chì N		1		
E15	638A14-1	Khối chì O		1		
F01	191P18-9	Bộ băng nam châm		1		
F02	191P20-2	Bộ bàn chải chính hoàn chỉnh		1		
C10	413581-9	Giá đỡ kim loại		1		
F03	191P22-8	Bộ bàn chải chính hoàn chỉnh		1		
C10	413581-9	Giá đỡ kim loại		1		
F04	191P24-4	Bộ cụm tấm đáy		1		
F05	191P26-0	Bộ cụm bàn chải mặt bên		1		
F06	191P28-6	Bộ cụm bàn chải mặt bên		1		
F07	191P31-7	Trộn bộ lọc hoàn chỉnh H		1		
F08	191X35-7	Bộ tấm bọt biển		1		