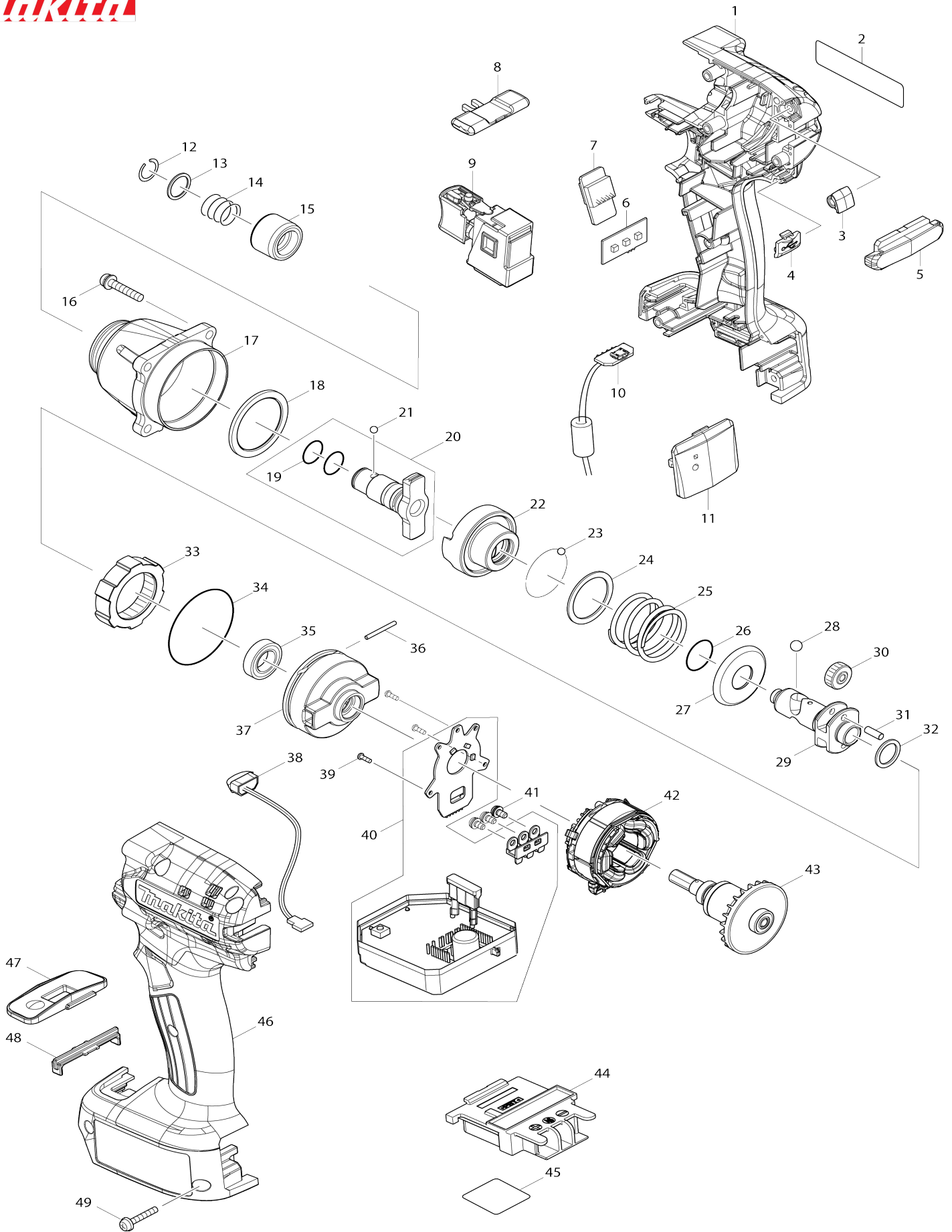


Model No.DTDA070 CORDLESS IMPACT DRIVER



Model No.DTDA070 CORDLESS IMPACT DRIVER

Bản vẽ	Mã Phụ tùng	Mô tả	Tương ứng với	Số lượng	Cũ/ Mới	Ghi chú 1	Ghi chú 2
001	183M41-0	Bộ vỏ ngoài		1	*		
C10	263005-3	Chốt cao su 6		2	*		
C20	931002-4	Đai ốc lục giác M3		7	*		
001		INC. 46			*		
001-1	183P02-8	Bộ vỏ ngoài	<	1	*		
C10	263005-3	Chốt cao su 6		2	*		
C20	931002-4	Đai ốc lục giác M3		7	*		
001-1		INC. 46			*		
001-2	183M41-0	Bộ vỏ ngoài	<	1			
C10	263005-3	Chốt cao su 6		2			
C20	931002-4	Đai ốc lục giác M3		7			
001-2		INC. 46					
002	855U10-6	Bảng tên DTDA040		1			
003	459414-4	Tấm chắn ID		1			
004	144709-5	Nắp bảo vệ cổng usb		1			
005	457484-7	Ống kính		1			
006	620A98-3	Mạch led		1			
007	620A97-5	Mạch đánh bóng		1			
008	455053-8	Cần thay đổi f/r		1			
009	140L08-5	Công tắc hoàn chỉnh		1			
C10	422465-0	Chụp bảo vệ công tắc		1			
010	620A99-1	Mạch usb		1			
011	459402-1	Nắp giữ ống nước		1			
012	231951-8	Vòng canh búa 11		1			
013	267085-1	Long đèn đệm phẳng 12		1			
014	233005-7	Lò xo nển 13		1			
015	162257-2	Chụp giữ mũi		1			
016	265145-3	Vít đầu dù M4X22		4			
017	140L07-7	Khoang búa hoàn chỉnh C		1			
C10	210177-5	Bạc đạn 68/14LLU		2			
C20	213380-7	Vòng đệm-o 24		2			
C30	267063-1	Long đèn đệm phẳng 18		1			
C40	962113-4	Vòng giữ (int) tròn R-24		1			
018	261160-5	Vòng đệm nylon 30		1			
019	213118-0	Vòng đệm-o 12		2			
020	136117-4	Cụm đầu xoay N		1	*		
020		INC. 19			*		
020-1	136455-4	Cụm đầu xoay N	<	1			
020-1		INC. 19					
021	216001-0	Bi hãm 3.5		2			
022	327342-0	Ổ chứa lò xo nén A		1			
023	216001-0	Bi hãm 3.5		24			
024	267175-0	Long đèn đệm phẳng 24		1			
025	232523-2	Lò xo nển 27		1			
026	213541-9	Vòng đệm-o 14		1			
027	267851-6	Chén đỡ 14		1			
028	216011-7	Bi hãm 5.6		2			
029	327354-3	Trục nhông chuyên A		1			

030	226896-3	Nhông trục 16		2		
031	256173-9	Ghim 3.5		2		
032	267104-3	Long đèn đệm phẳng 12		1		
033	226895-5	Bánh răng bên trong 39		1		
034	213561-3	Vòng đệm-o 42		1		
035	211136-2	Bạc đạn 6801LLB		1		
036	256555-5	Ghim 2		2		
037	459400-5	Hộp số bên trong		1		
038	620521-2	Mạch led		1		
039	266490-9	Vít đầu dù răng thừa 2X6		3		
040	620A28-4	Bo mạch		1	*	
040-1	620P76-3	CONTROLLER	<	1		
041	652069-6	Vít đầu bằng M3X6		3		
042	629417-4	Stato		1		
043	619572-0	Rôto		1		
044	643850-6	Thiết bị đầu cuối		1		
045	855U15-6	Không số.nhãn DTDA040		1		
046	183M41-0	Bộ vỏ ngoài		1	*	
C10	263005-3	Chốt cao su 6		2	*	
C20	931002-4	Đai ốc lục giác M3		7	*	
046		INC. 1			*	
046-1	183P02-8	Bộ vỏ ngoài	<	1	*	
C10	263005-3	Chốt cao su 6		2	*	
C20	931002-4	Đai ốc lục giác M3		7	*	
046-1		INC. 1			*	
046-2	183M41-0	Bộ vỏ ngoài	<	1		
C10	263005-3	Chốt cao su 6		2		
C20	931002-4	Đai ốc lục giác M3		7		
046-2		INC. 1				
047	140L09-3	Bộ miếng che công tắc		1		
C10	819J52-8	Nhãn chỉ định		1		
048	459424-1	Nút dừng		1		
049	251581-9	Vít đầu dù M3X20		7		
F10	197709-4	Bộ pin BL1460B		1		
F11	197710-9	Bộ pin BL1460B		1		