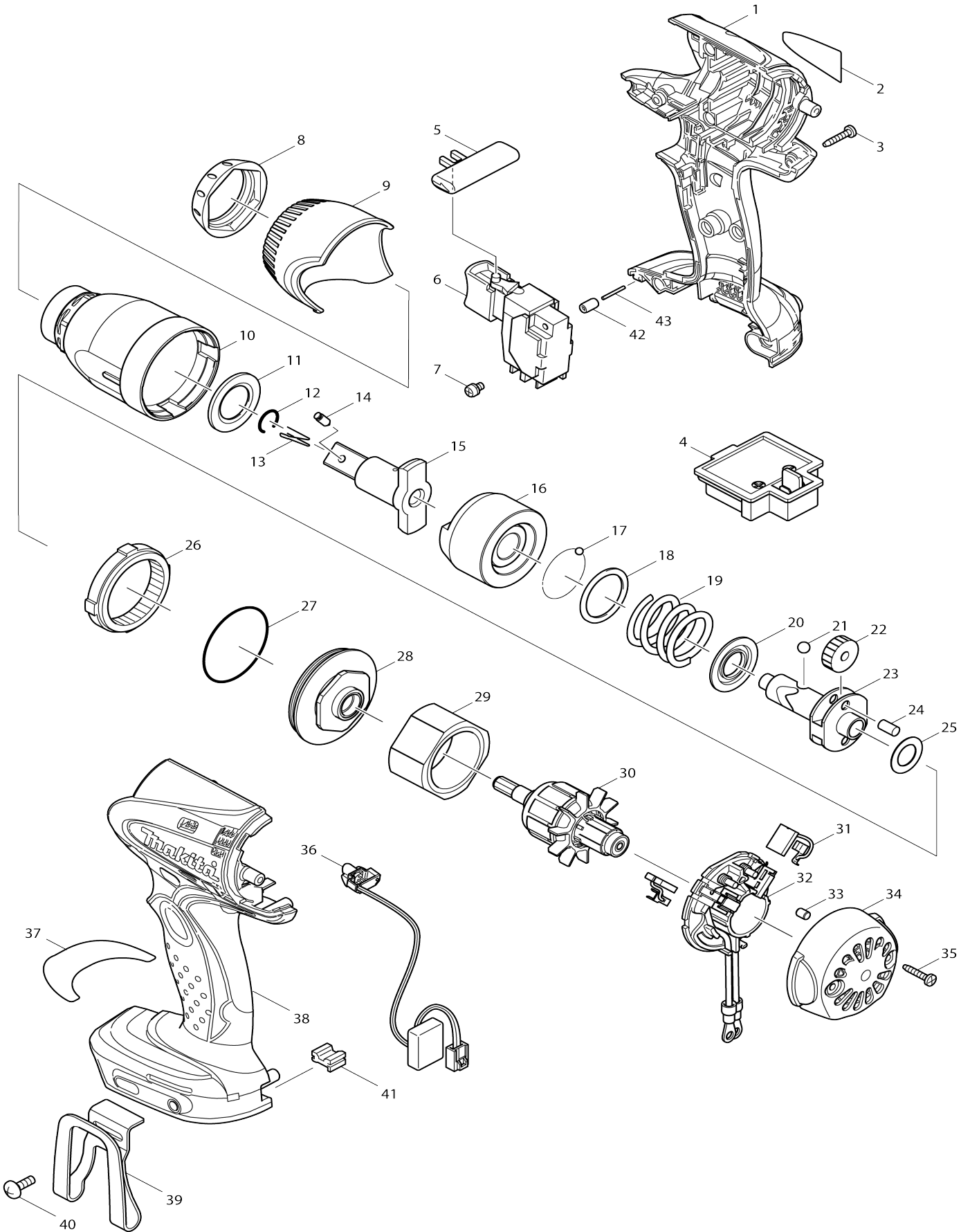


Model No.DTW250 CORDLESS IMPACT WRENCH



Model No.DTW250 CORDLESS IMPACT WRENCH

Bản vẽ	Mã Phụ tùng	Mô tả	Tương ứng với	Số lượng	Cũ/ Mới	Ghi chú 1	Ghi chú 2
001	187466-2	Bộ vỏ ngoài		1			
C10	263005-3	Chốt cao su 6		2			
001		INC. 38					
002	815F41-7	Bảng tên DTW250		1			
003	266130-9	Vít tự cắt ren đầu siết 3X16		8			
004	643866-1	Thiết bị đầu cuối		1			
005	419041-9	Cần thay đổi f/r		1			
006	650652-3	Công tắc TG553FSB-1B		1			
007	652045-0	Vít đầu dù M3.5X5		2			
008	424375-7	Đệm giảm xóc		1			
009	452439-7	Búa trung gian		1			
010	140171-2	Hộp búa hoàn chỉnh		1			
011	261116-8	Vòng đệm nylon 18		1			
012	231907-1	Vòng canh búa 10		1			
015	324706-9	Trục búa		1			
016	324703-5	Ổ chứa lò xo nén		1			
017	216001-0	Bi hãm 3.5		24	*		
017-1	216040-0	Bi hãm 3.5	O	24			
018	267175-0	Long đèn đệm phẳng 24		1			
019	234337-5	Lò xo nén 25		1			
020	267766-7	Chén đỡ 14		1			
021	216011-7	Bi hãm 5.6		2			
022	227233-4	Nhông trục 22		2			
023	324220-5	Trục nhông chuyên		1			
024	256253-1	Ghim 5		2			
025	267212-0	Long đèn đệm phẳng 12		1			
026	227150-8	Bánh răng bên trong 51		1			
027	213507-9	Vòng đệm-o 40		1			
028	158145-9	Hộp ổ đệm hoàn chỉnh		1	*		
028-1	143035-9	Hộp ổ đệm hoàn chỉnh	O	1			
029	638495-3	Van rời		1			
030	619251-0	Rô to		1			
031	195021-6	Bộ than		1	*		
031-1	195021-6	Bộ than	S	1	*		
031-2	198887-3	Bộ than	S	1			
032	638498-7	Trộn bộ ổ chổi than		1	*		
032-1	632G46-6	Trộn bộ ổ chổi than	S	1	*		
C10	689181-9	Đế chặn		2	*		
032-1		INC. 31			*		
032-2	632L18-1	Trộn bộ ổ chổi than	<	1			
032-2		INC. 31					
033	263032-0	Chốt cao su 4		2			
034	418981-8	Nắp sau		1			
035	266130-9	Vít tự cắt ren đầu siết 3X16		2			
036	631631-0	Mạch đèn		1			
038	187466-2	Bộ vỏ ngoài		1			
C10	263005-3	Chốt cao su 6		2			
038		INC. 1					

039	346317-0	Móc treo máy		1		
040	251314-2	Vít đầu giàn M4X12		1		
041	424026-2	Miếng đệm		1	*	
041-1	424476-1	Miếng đệm	O	1		
042	263036-2	Chốt cao su 5		1		
043	268184-2	Ghim 1.5		1		
A01	***DC18RC	DC18RC FAST CHARGER		1		
A02	194065-3	Bộ pin BL1430		2	*	
A02-1	194065-3	Bộ pin BL1430	O	2	*	
A02-1	196388-5	Bộ pin BL1440		2	*	
A02-2	197616-1	Bộ pin BL1430B	<	2	*	
A02-2	196388-5	Bộ pin BL1440	O	2		
A02-3	197616-1	Bộ pin BL1430B	O	2		
A03	141205-4	Vỏ nhựa hoàn chỉnh		1		
C10	324207-7	Trục		1		
C20	413098-2	Đệm mạ		4		
C30	417724-5	Then gài		2		
C40	419215-2	Nắp hộp nhựa		1		
C50	419216-0	Trục tay cầm		1		
A04	802U59-7	Nhãn thùng nhựa DTW250RFE		1	*	
A04	805V84-3	Không tên.nhãn DTW250RME		1		
A04-1	802U63-6	Không tên.nhãn DTW250RFE	<	1		
A05	450128-8	Nắp pin		1		
F33	194654-4	Bộ móc rộng		1		
C10	251314-2	Vít đầu giàn M4X12		1		
C20	324705-1	Móc treo máy		1		
F34	194649-7	Bộ hộp bảo vệ pin		1		
C10	251314-2	Vít đầu giàn M4X12		2		
F35-3	197622-6	Bộ pin BL1430B (2 cái)	O	1	*	
F36-3	197615-3	Bộ pin BL1430B	O	1		
F41	191B20-8	Trọn bộ chuyển đầu mũi		1		