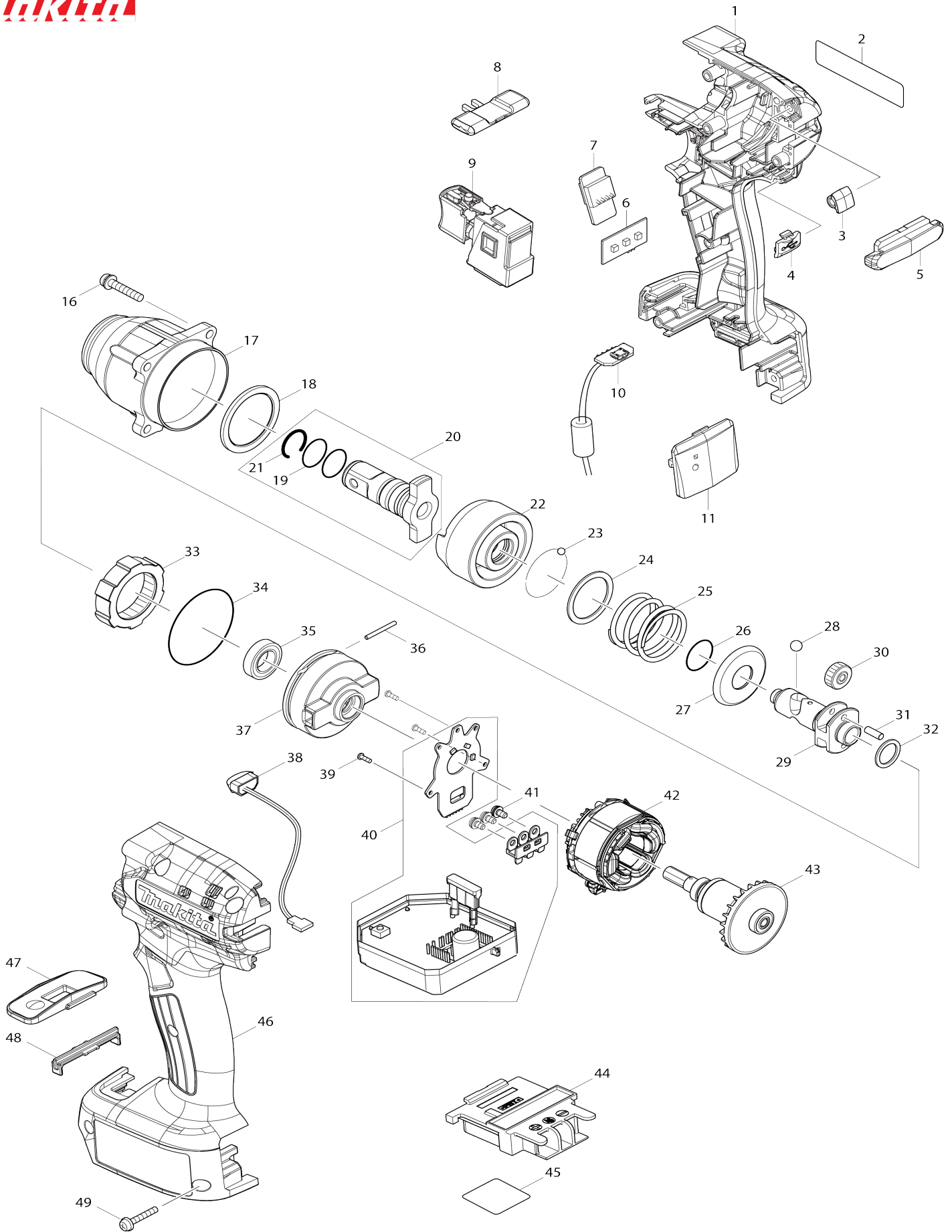


Model No.DTWA190 CORDLESS IMPACT WRENCH



Model No.DTWA190 CORDLESS IMPACT WRENCH

Bản vẽ	Mã Phụ tùng	Mô tả	Tương ứng với	Số lượng	Cũ/ Mới	Ghi chú 1	Ghi chú 2
001	183M42-8	Bộ vỏ ngoài		1	*		
C10	263005-3	Chốt cao su 6		2	*		
C20	931002-4	Đai ốc lục giác M3		7	*		
001		INC. 46			*		
001-1	183P03-6	Bộ vỏ ngoài	<	1	*		
C10	263005-3	Chốt cao su 6		2	*		
C20	931002-4	Đai ốc lục giác M3		7	*		
001-1		INC. 46			*		
001-2	183M42-8	Bộ vỏ ngoài	<	1			
C10	263005-3	Chốt cao su 6		2			
C20	931002-4	Đai ốc lục giác M3		7			
001-2		INC. 46					
002	855V06-3	Bảng tên DTWA140		1			
003	459417-8	Tấm chắn ID		1			
004	144709-5	Nắp bảo vệ cổng usb		1			
005	457484-7	Ống kính		1			
006	620A98-3	Mạch led		1			
007	620A97-5	Mạch đánh bóng		1			
008	455053-8	Cần thay đổi f/r		1			
009	140L08-5	Công tắc hoàn chỉnh		1			
C10	422465-0	Chụp bảo vệ công tắc		1			
010	620A99-1	Mạch usb		1			
011	459402-1	Nắp giữ ống nước		1			
016	265145-3	Vít đầu dùi M4X22		4			
017	140L05-1	Khoang búa hoàn chỉnh A		1			
C10	210190-3	Bạc đạn 6803LLU		2			
C20	213407-3	Vòng đệm-o 26		2			
C30	253438-0	Long đèn đệm phẳng 20		1			
C40	962115-0	Vòng giữ (int) tròn R-26		1			
018	261160-5	Vòng đệm nylon 30		1			
019	213233-0	Vòng đệm-o 15		2			
020	136119-0	Cụm đầu xoay E 12.7		1			
020		INC. 19,21					
021	231907-1	Vòng canh búa 10		1			
022	327346-2	Ổ chứa lò xo nén E		1			
023	216001-0	Bi hãm 3.5		24			
024	267175-0	Long đèn đệm phẳng 24		1			
025	232528-2	Lò xo nén 25E		1			
026	213541-9	Vòng đệm-o 14		1			
027	267851-6	Chén đỡ 14		1			
028	216011-7	Bi hãm 5.6		2			
029	327355-1	Trục nhông chuyên B		1			
030	226896-3	Nhông trục 16		2			
031	256173-9	Ghim 3.5		2			
032	267104-3	Long đèn đệm phẳng 12		1			
033	226895-5	Bánh răng bên trong 39		1			
034	213561-3	Vòng đệm-o 42		1			
035	211136-2	Bạc đạn 6801LLB		1			

036	256555-5	Ghim 2		2		
037	459400-5	Hộp số bên trong		1		
038	620521-2	Mạch led		1		
039	266490-9	Vít đầu dù răng thừa 2X6		3		
040	620A34-9	Bo mạch		1	*	
040-1	620P71-3	CONTROLLER	<	1	*	
040-2	620H61-8	CONTROLLER	<	1		
041	652069-6	Vít đầu bằng M3X6		3		
042	629418-2	Stato		1		
043	619574-6	Rôto		1		
044	643850-6	Thiết bị đầu cuối		1		
045	855V11-0	Không số.nhãn DTWA140		1		
046	183M42-8	Bộ vỏ ngoài		1	*	
C10	263005-3	Chốt cao su 6		2	*	
C20	931002-4	Đai ốc lục giác M3		7	*	
046		INC. 1			*	
046-1	183P03-6	Bộ vỏ ngoài	<	1	*	
C10	263005-3	Chốt cao su 6		2	*	
C20	931002-4	Đai ốc lục giác M3		7	*	
046-1		INC. 1			*	
046-2	183M42-8	Bộ vỏ ngoài	<	1		
C10	263005-3	Chốt cao su 6		2		
C20	931002-4	Đai ốc lục giác M3		7		
046-2		INC. 1				
047	140L12-4	Bộ miếng che công tắc		1		
C10	819J55-2	Nhãn chỉ định		1		
048	459424-1	Nút dừng		1		
049	251581-9	Vít đầu dù M3X20		7		
F11	197709-4	Bộ pin BL1460B		1		
F12	197710-9	Bộ pin BL1460B		1		