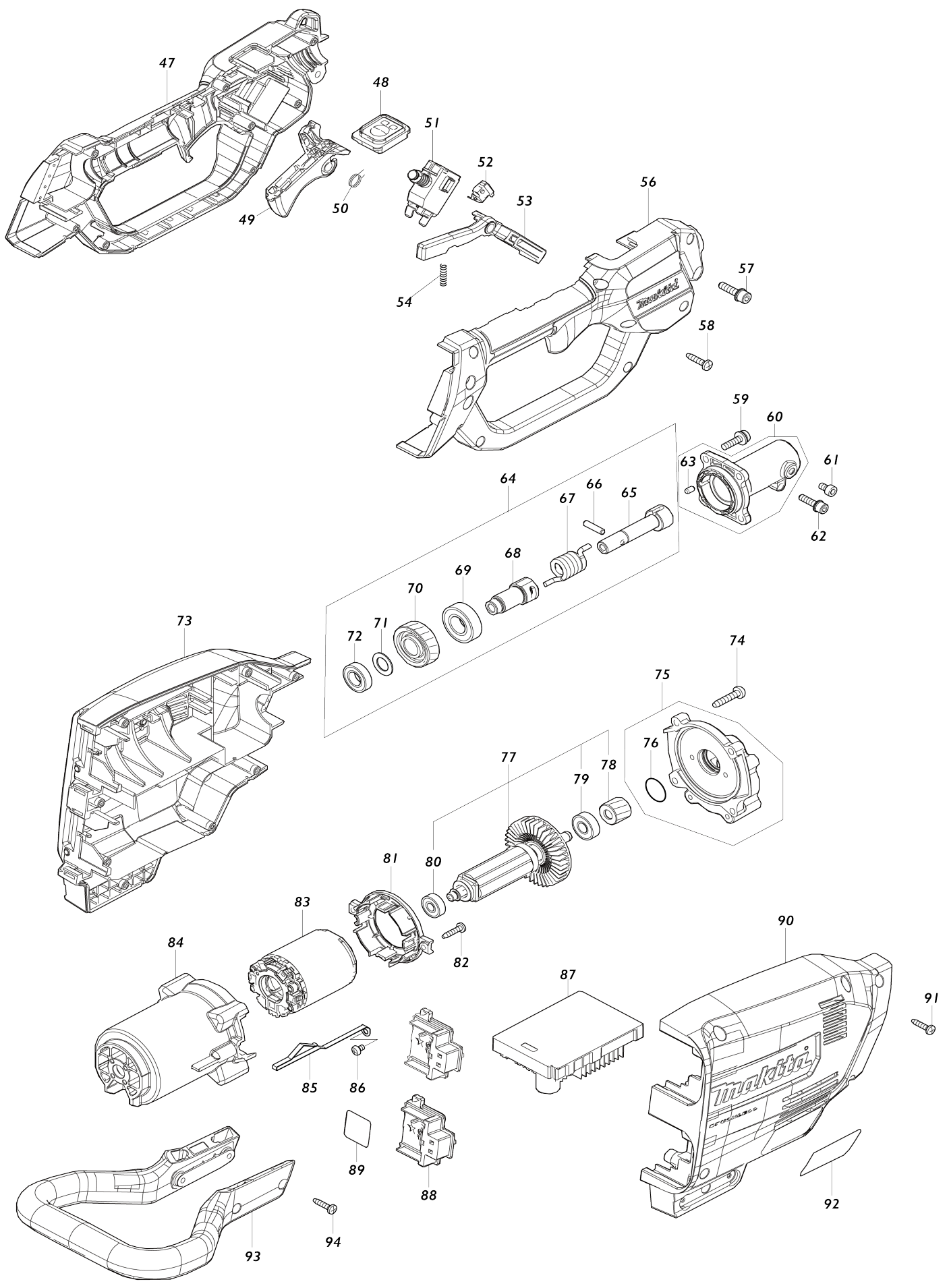
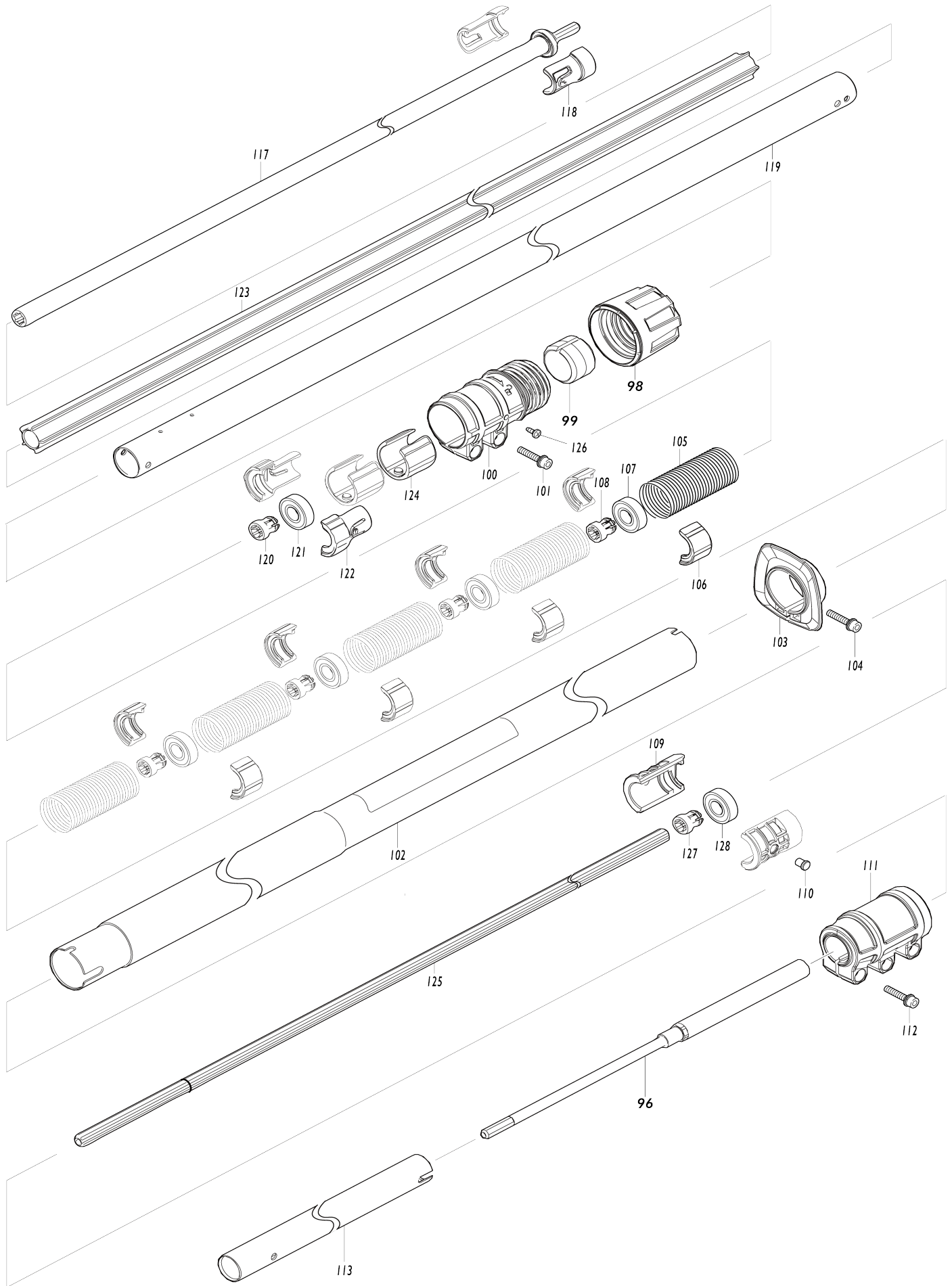


Model No.DUA301 300MM DC TELESCOPIC POLE SAW



# Model No.DUA301 300MM DC TELESCOPIC POLE SAW



**Model No.DUA301 300MM DC TELESCOPIC POLE SAW**

Bản vẽ	Mã Phụ tùng	Mô tả	Tương ứng với	Số lượng	Cũ/ Mới	Ghi chú 1	Ghi chú 2
001	162494-8	Đai ốc liền vành hoàn chỉnh		1			
002	412638-3	Nút chỉnh		1			
003	136373-6	Nắp bảo vệ lam xích		1			
003		INC. 1,2,4-6					
004	347707-0	Tấm dẫn hướng L		1			
005	265954-0	Vít tự cắt ren đầu siết 3X8		1			
006	422599-9	Dẫn hướng vụn bào		1			
007	266905-6	Bu-lông đầu lỗ hình lục giác M5X12		1			
008	347708-8	Tấm dẫn hướng R		1			
009	911128-8	Vít đầu dù M4X16 WR		2			
010	183P83-2	Bộ vỏ hộp số		1			
010		INC. 42					
011	252291-1	Đai ốc lục giác M6		1			
012	232626-2	Lò xo đĩa hình nón 14		2			
013	347705-4	Đệm khóa 12		1			
014	226992-7	Nhông xích 6		1			
015	347705-4	Đệm khóa 12		1			
016	141D34-9	Trục nhông A		1	*		
016-1	140V32-8	Trục nhông	O	1			
017	422602-6	Đệm gờ		1			
018	227620-7	Bánh răng truyền động		1			
019	227634-6	Bánh răng côn thẳng 14		1			
020	347706-2	Thanh trượt điều chỉnh lam xích		1			
021	327606-2	Vít điều chỉnh		1			
022	227496-2	Bánh răng côn thẳng 14		1			
023	126832-8	Cụm nắp bình		1			
C10	213894-6	Vòng đệm-o 25		1	*		
C11	213A11-4	O-RING 25	O	1			
024	136372-8	Cụm bình chứa dầu		1	*		
024		INC. 23,39-41			*		
024-1	137016-3	OIL TANK ASSEMBLY	<	1			
024-1		INC. 23,39-41					
025	266326-2	Vít tự cắt ren đầu siết 4X18		3			
026	136301-1	Cụm hộp số		1	*		
C10	213437-4	Vòng đệm-o 28		1	*		
026-1	137017-1	GEAR CASE ASS'Y	<	1			
C10	213437-4	Vòng đệm-o 28		1			
027	141D35-7	Bánh răng côn xoắn hoàn chỉnh 18		1	*		
027-1	226995-1	Nhông côn xoắn 18	O	1			
028	211131-2	Bạc đạn 6001DDW		1			
029	211148-5	Bạc đạn 6001ZZ		1			
030	961052-5	Vòng giữ (ext) S-12		1			
031	962106-1	Vòng giữ (int) R-28		1			
032	211491-2	Bạc đạn 609DDW		1			
033	961005-4	Vòng giữ (ext) S-9		1			
034	226884-0	Trục nhông xoắn		1			
035	961011-9	Vòng gài trục nhông (NGOÀI) E-4		1			

036	422600-0	Ống dầu 3-70		1			
037	140U04-7	Bơm dầu hoàn chỉnh		1	*		
037-1	141N25-0	Bơm dầu hoàn chỉnh	O	1			
038	911128-8	Vít đầu dù M4X16 WR		1			
039	452666-6	Núm kết nối		1	*		
039-1	452666-6	Núm kết nối	O	1			
040	231975-4	Lò xo		1			
041	422601-8	Ống dầu 3-14		1			
042	183P83-2	Bộ vỏ hộp số		1			
042		INC. 10					
043	266326-2	Vít tự cắt ren đầu siết 4X18		3			
044	922243-3	Bu-lông đầu lỗ lục giác M5X25 W R		1			
046	922202-7	Bu-lông đầu lỗ lục giác M5X8		1			
047	183P85-8	Vỏ ốp tay cầm		1			
C10	931202-6	Đai ốc lục giác M5		1			
047		INC. 56					
048	140V21-3	Bộ mạch công tắc		1			
C10	819S81-5	Nhãn công tắc		1			
049	459758-2	Thanh gạt công tắc		1			
050	233622-3	Lò xo xoắn 12		1			
051	651438-8	Công tắc C3JW-6B-PAN		1			
052	632G61-0	Bộ công tắc		1			
053	459759-0	Khóa cần gạt		1			
054	233101-1	Lò xo nén 4		1			
056	183P85-8	Vỏ ốp tay cầm		1			
C10	931202-6	Đai ốc lục giác M5		1			
056		INC. 47					
057	922233-6	Bu-lông đầu lỗ lục giác M5X20 W R		1			
058	266326-2	Vít tự cắt ren đầu siết 4X18		8			
059	911233-1	Vít đầu dù M5X20 WR		4			
060	136371-0	Cụm giá đỡ ống		1			
060		INC. 63					
061	922202-7	Bu-lông đầu lỗ lục giác M5X8		1			
062	922233-6	Bu-lông đầu lỗ lục giác M5X20 W R		1			
063	263002-9	Chốt cao su 4		1			
064	127641-8	Cụm trục điều tiết		1			
064		INC. 65-72					
065	327600-4	Chốt bọc		1			
066	256964-8	PIN 5		1			
067	232625-4	Lò xo xoắn 12		1			
068	327601-2	Trục nối dài đầu mang ranh		1			
069	211232-6	Bạc đạn 6002LLU		1			
070	226997-7	Nhông xoắn 33		1			
071	253744-3	Long đèn đệm phẳng 12		1			
072	211150-8	Bạc đạn 6901ZZ		1			
073	183P84-0	Bộ vỏ ngoài		1			
C10	263005-3	Chốt cao su 6		10			
073		INC. 90					
074	266459-3	Vít tự cắt ren đầu siết 5X25		4			

075	136231-6	Cụm hộp bánh răng		1		
075		INC. 76				
076	213961-7	Vòng đệm-o 22		1		
077	510470-0	Bộ rôto		1		
077		INC. 78-80				
078	226996-9	Nhông xoắn 16		1		
079	210005-4	Bạc đạn 608DDW		1		
080	210062-2	Bạc đạn 607ZZ		1		
081	459764-7	Tấm chắn gió		1		
082	266326-2	Vít tự cắt ren đầu siết 4X18		2		
083	629A12-6	Stato		1	*	
083-1	629C15-2	STATOR	S	1		
084	459763-9	Vỏ động cơ		1		
087	620C84-6	Bo mạch		1	*	
087-1	620F58-5	Bo mạch	<	1		
088	644809-6	Thiết bị đầu cuối		2		
089	857J46-5	Không số.nhãn DUA301		1		
090	183P84-0	Bộ vỏ ngoài		1		
C10	263005-3	Chốt cao su 6		10		
090		INC. 73				
091	266326-2	Vít tự cắt ren đầu siết 4X18		8		
092	857J43-1	Bảng tên DUA301		1		
093	412645-6	Phần bảo vệ		1		
094	266326-2	Vít tự cắt ren đầu siết 4X18		4		
096	140V20-5	Trục hoàn chỉnh C		1		
C10	162823-5	Trụ quay hoàn chỉnh D		1		
098	412631-7	Vòng khóa		1		
099	412632-5	Khóa măng xông		1		
100	412630-9	Vít khóa		1		
C10	931202-6	Đai ốc lục giác M5		2		
101	922243-3	Bu-lông đầu lổ lục giác M5X25 W R		2		
102	140V15-8	Ống hoàn chỉnh 38 B		1		
C10	8016N5-5	Nhãn lưu ý		1		
103	412634-1	Đầu tay nắm 38		1		
104	922243-3	Bu-lông đầu lổ lục giác M5X25 W R		1		
105	232624-6	Lò xo nển 28		5		
106	413312-6	Ống lót điều khiển		8		
107	211148-5	Bạc đạn 6001ZZ		4		
108	412625-2	Ống lót trượt		4		
109	412633-3	Bọc ống 24		2		
110	327599-3	SHOULDER PIN 6		1		
111	412629-4	Khớp nối ống		1		
112	922243-3	Bu-lông đầu lổ lục giác M5X25 W R		3		
113	140V18-2	Ống hoàn chỉnh 24		1		
115	183R91-5	Bộ nắp đậy hộp số		1		
115		INC. 116				
116	183R91-5	Bộ nắp đậy hộp số		1		
116		INC. 115				
117	136393-0	Cụm trục		1		

117		INC. 125				
118	412627-8	Vỏ chứa bạc đạn B		2		
119	327609-6	Ống 28		1		
120	412625-2	Ống lót trượt		1		
121	211148-5	Bạc đạn 6001ZZ		1		
122	412624-4	Vỏ chứa bạc đạn A		2		
123	412623-6	Lót giảm sóc 15		1		
124	412626-0	Bọc ống 28		2		
125	136393-0	Cụm trục		1		
125		INC. 117				
126	265954-0	Vít tự cắt ren đầu siết 3X8		1		
127	412625-2	Ống lót trượt		1		
128	211148-5	Bạc đạn 6001ZZ		1		
129	620K74-7	Bo mạch B	S	1		
130	638A33-7	LEAD UNIT	S	1		
131	652119-7	Vít đầu dùi M2X6	S	6		
A01	165200-0	Thanh dẫn hướng		1		
A02	419288-5	Nắp dây xích		1	*	
A02-1	419288-5	Nắp dây xích	O	1		
A03	196206-7	Bộ dây xích		1	*	
A03-1	191H10-7	Bộ 12 xích cửa	O	1		
A04	782023-7	Cờ lê mở ốc 13-16		1		
A05	198457-8	Bộ dũa xích		1	*	
A05-1	D-70948	FILE HOLDER SET 4.0MM(5/32")	O	1		
A06	199897-3	Bộ bình dầu		1	*	
A07	783202-0	Cờ lê lục giác 4		1		
A08	422596-5	Nắp 28		2		
A09	424434-7	Nắp 24		1		
A10	191K37-5	Bộ lắp ráp dây đai		1		
A11	195246-2	Bộ kính bảo hộ		1	*	
F08	195093-1	Bộ ống dầu		1		
F09	195923-6	Bộ giũa tròn 4.5		1	*	
F09-1	D-70954	FILE HOLDER SET 4.5MM(11/64")	O	1		
F10	196205-9	Bộ dây xích		1	*	
F10-1	191H08-4	SAW CHAIN 10 SET	O	1		
F11	196206-7	Bộ dây xích		1	*	
F12	196740-7	Bộ dây xích		1	*	
F12-1	191H01-8	SAW CHAIN 12 SET	O	1		
F13	198457-8	Bộ dũa xích		1	*	
F13-1	D-70948	FILE HOLDER SET 4.0MM(5/32")	O	1		
F14	199075-5	Bộ dây xích		1	*	
F17	1910J6-0	Bộ phụ kiện góc		1		
F18	1914F1-6	SAW CHAIN 10 SET		1		
F19	1914F2-4	SAW CHAIN 12 SET		1		
F20	1914F5-8	SAW CHAIN 10 SET		1		
F21	1914F6-6	SAW CHAIN 12 SET		1		