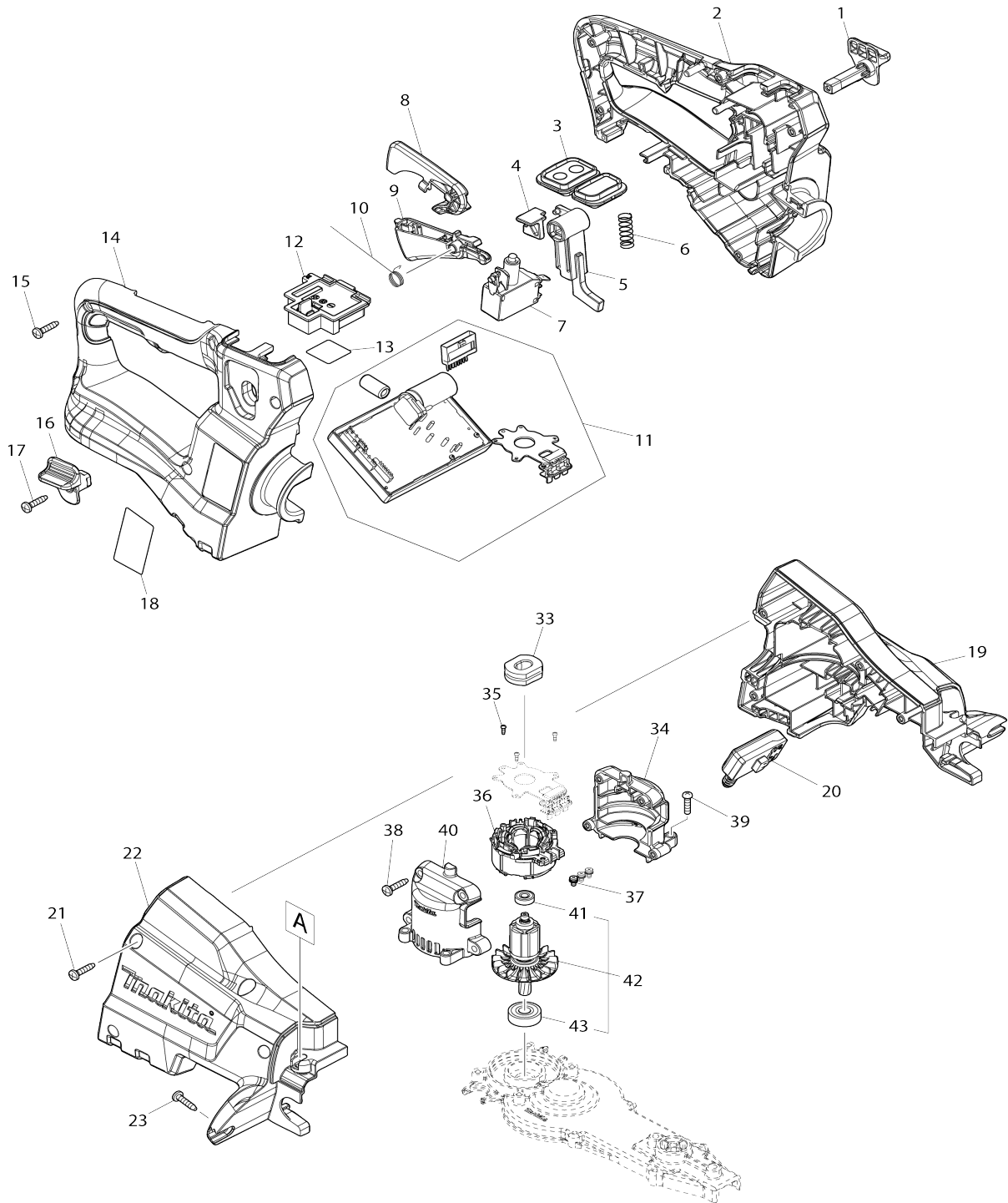
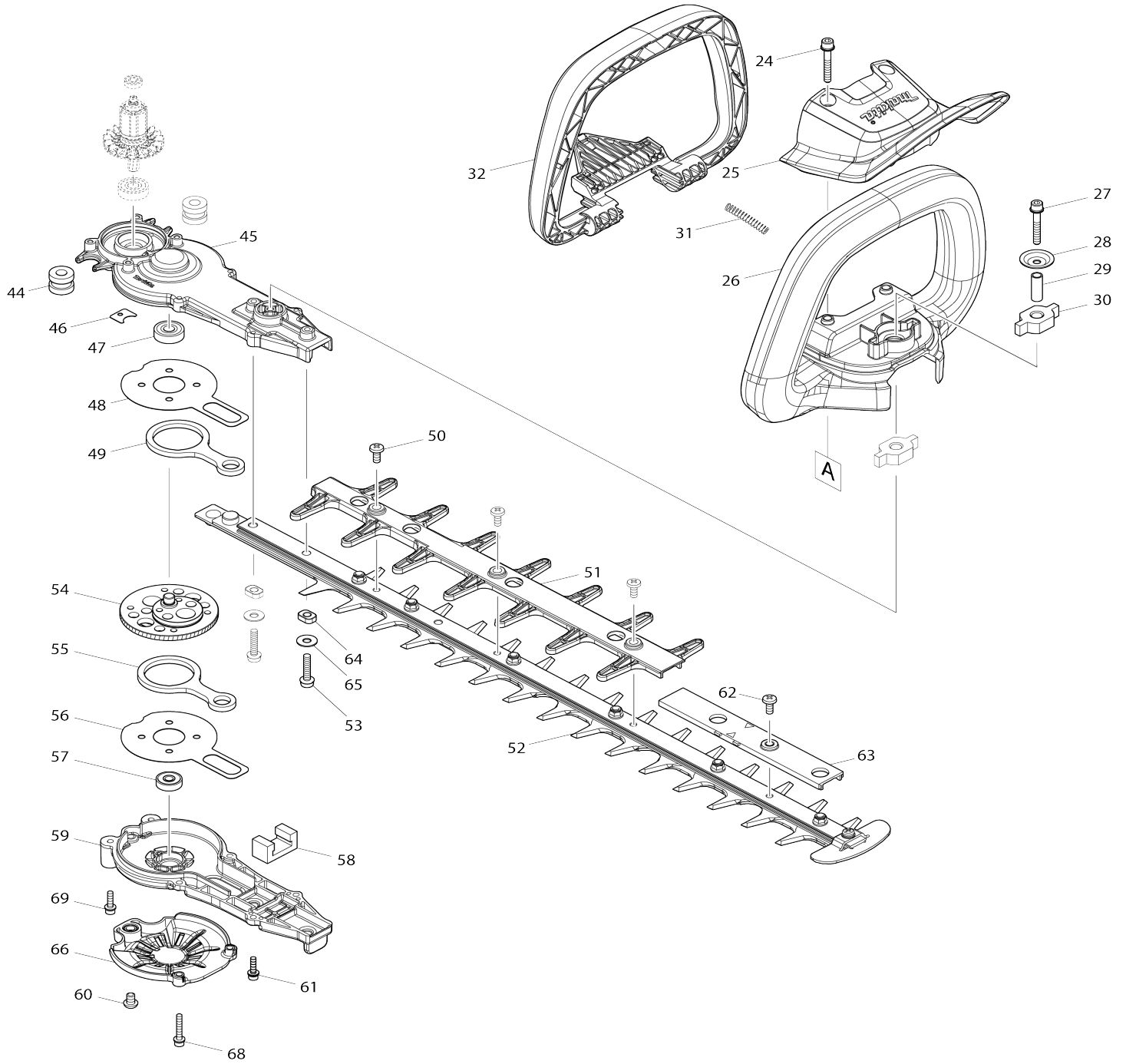


Model No.DUH501 500MM CORDLESS HEDGE TRIMMER



Model No.DUH501 500MM CORDLESS HEDGE TRIMMER



Model No.DUH501 500MM CORDLESS HEDGE TRIMMER

Bản vẽ	Mã Phụ tùng	Mô tả	Tương ứng với	Số lượng	Cũ/ Mới	Ghi chú 1	Ghi chú 2
001	458406-0	Cần khóa L		1			
002	183J51-9	Bộ tay cầm		1			
C10	263005-3	Chốt cao su 6		2			
002		INC. 14					
003	140A04-7	Bộ điều khiển phụ		1			
C10	806G56-1	Nhãn chỉ định		1			
C20	817C42-3	Nhãn công tắc		1			
004	458570-7	Thanh trượt		1			
005	458405-2	Tay khóa		1			
006	234204-4	Lò xo nển 8		1			
007	650781-2	Công tắc C3JW-6B-P		1			
008	458403-6	Khóa cần gạt		1			
009	458404-4	Thanh gạt công tắc R		1			
010	232454-5	Lò xo xoắn 10		1			
011	620818-9	Bo mạch		1	*		
011-1	620B18-3	Bo mạch	O	1	*		
011-2	620E32-7	Bo mạch	<	1	*		
011-3	620K06-4	Bo mạch	<	1	*		
011-4	620M96-9	CONTROLLER	<	1			
012	644809-6	Thiết bị đầu cuối		1			
013	854J93-7	Không số.nhãn DUH501		1			
014	183J51-9	Bộ tay cầm		1			
C10	263005-3	Chốt cao su 6		2			
014		INC. 2					
015	266326-2	Vít tự cắt ren đầu siết 4X18		6			
016	458407-8	Cần khóa R		1			
017	266326-2	Vít tự cắt ren đầu siết 4X18		1			
018	854J88-0	Bảng tên DUH501		1			
019	183K21-4	Bộ vỏ ngoài		1			
C10	252143-6	Đai ốc lục giác liền vành M5		2			
C20	424344-8	Xốp lọc bụi		4			
019		INC. 22					
020	651083-9	Công tắc C3XA-1PSPM		1			
021	266326-2	Vít tự cắt ren đầu siết 4X18		4			
022	183K21-4	Bộ vỏ ngoài		1			
C10	252143-6	Đai ốc lục giác liền vành M5		2			
C20	424344-8	Xốp lọc bụi		4			
022		INC. 19					
023	266326-2	Vít tự cắt ren đầu siết 4X18		2			
024	265182-7	Vít đầu dùi M5X25		2			
025	458399-1	Bảo vệ nhựa		1			
026	458400-2	Bảng cầm phía trước E		1			
027	251476-6	Bu-lông đầu lỗ lục giác M5X35 W R		1	*		
027-1	265D13-4	H.S.H.BOLT M5X35 WITH WRM	O	1			
028	253416-0	Đệm đỡ ốc 5		1			
029	257678-2	Chụp giữ mũi 6		1			
030	422260-8	Ống đệm cao su 8		2			

031	233222-9	Lò xo nển 5		2		
032	458402-8	Thanh gạt công tắc F		1		
033	422261-6	Ống đệm cao su		1		
034	183L66-8	Bộ vỏ ngoài động cơ		1	*	
034		INC. 40			*	
034-1	183L66-8	Bộ vỏ ngoài động cơ	<	1		
034-1		INC. 40				
035	266490-9	Vít đầu dù răng thừa 2X6		3		
036	629352-6	Stato		1		
037	652069-6	Vít đầu bằng M3X6		3		
038	266326-2	Vít tự cắt ren đầu siết 4X18		4		
039	265178-8	Vít đầu dù M4X16		4	*	
039-1	911128-8	Vít đầu dù M4X16 WR	O	4		
040	183L66-8	Bộ vỏ ngoài động cơ		1	*	
040		INC. 34			*	
040-1	183L66-8	Bộ vỏ ngoài động cơ	<	1		
040-1		INC. 34				
041	211157-4	Bạc đạn 695ZZ		1		
042	519557-5	Bộ rôto		1	*	
042		INC. 41,43			*	
042-1	510450-6	Bộ rôto	<	1	*	
042-1		INC. 41,43			*	
042-2	510450-6	Bộ rôto	O	1		
042-2		INC. 41,43				
043	211032-4	Bạc đạn 608ZZ		1	*	
043-1	210005-4	Bạc đạn 608DDW	<	1		
044	422259-3	Ống đệm cao su 8		2		
045	140F22-5	Vỏ ngoài hộp số hoàn chỉnh		1	*	
C10	424344-8	Xốp lọc bụi		1	*	
045-1	136278-0	Cụm vỏ hộp số	S	1	*	
C10	424344-8	Xốp lọc bụi		1	*	
C20	213961-7	Vòng đệm-o 22		1	*	
045-2	136278-0	Cụm vỏ hộp số	O	1	*	
C10	424344-8	Xốp lọc bụi		1	*	
C20	213961-7	Vòng đệm-o 22		1	*	
045-3	136278-0	Cụm vỏ hộp số	O	1		
C10	424344-8	Xốp lọc bụi		1		
C20	213961-7	Vòng đệm-o 22		1		
046	458417-5	Miếng đệm nòng		1	*	
047	211032-4	Bạc đạn 608ZZ		1		
048	347361-0	Tấm ma sát		1		
049	347362-8	Tay biên máy tĩa		1		
050	915211-3	Vít đầu siết M5X12		3		
051	458408-6	Phần bảo vệ E		1	*	
051-1	412908-0	Phần bảo vệ E	S	1		
052	199098-3	Bộ lắp lưỡi dao cắt 500		1	*	
C10	345205-8	Bộ lưỡi cắt tĩa		1	*	
C20	911208-0	Vít đầu dù M5X10 WR		1	*	
052-1	191T44-2	Bộ lưỡi dao cắt 500	<	1	*	
C10	345205-8	Bộ lưỡi cắt tĩa		1	*	
C20	911208-0	Vít đầu dù M5X10 WR		1	*	
C30	252311-1	Đai ốc khóa lục giác có vành tì M		6	*	

		5-8				
C40	257439-0	Chụp giữ mũi 5		6	*	
C50	253558-0	Long đèn đệm phẳng 5		6	*	
C60	265181-9	Vít đầu giàn M5X20		6	*	
052-1		INC. 50,51,62-64			*	
052-2	191T44-2	Bộ lưỡi dao cắt 500	O	1		
C10	345205-8	Bộ lưỡi cắt tĩa		1		
C20	911208-0	Vít đầu dù M5X10 WR		1		
C30	252311-1	Đai ốc khóa lục giác có vành tì M 5-8		6		
C40	257439-0	Chụp giữ mũi 5		6		
C50	253558-0	Long đèn đệm phẳng 5		6		
C60	265181-9	Vít đầu giàn M5X20		6		
052-2		INC. 50,51,62-64				
053	265182-7	Vít đầu dù M5X25		2	*	
053-1	265B66-1	Vít đầu dù M5X25 WR	S	2		
054	140B79-2	Bộ nhông		1		
055	347362-8	Tay biên máy tĩa		1		
056	347361-0	Tấm ma sát		1		
057	211499-6	Bạc đạn 626ZZ		1		
058	443159-4	Đệm dầu		1		
059	140B62-9	Cụm vỏ chứa nhông		1	*	
059-1	140B62-9	Cụm vỏ chứa nhông	O	1		
060	265338-2	Bu-lông đầu tròn lỗ lục giác M6X 8		1		
061-1	265A29-1	Bu-lông đầu lỗ lục giác M4X16 W RM		2		
062	915211-3	Vít đầu siết M5X12		1		
063	459114-6	Đế chặn 500H		1		
064	257439-0	Chụp giữ mũi 5		2		
065	253804-1	Long đèn đệm phẳng 6		2	*	
066	458907-8	Vỏ bọc dưới		1		
068	265698-2	Bu-lông đầu lỗ lục giác M4X25 W RM		2		
069	265A29-1	Bu-lông đầu lỗ lục giác M4X16 W RM		2		
A01	459120-1	Miếng đệm bảo vệ lưới 500S		1		
A02	195246-2	Bộ kính bảo hộ		1	*	
A03	450128-8	Nắp pin		1		
A04	***DC18RC	DC18RC FAST CHARGER		1		
A04		COMPO-PARTS				
A05	197280-8	Bộ pin BL1850B		2		
F01-2	199450-5	Bộ tuýp mỡ bôi trơn	O	1		
F04-2	191T44-2	Bộ lưỡi dao cắt 500	<	1		