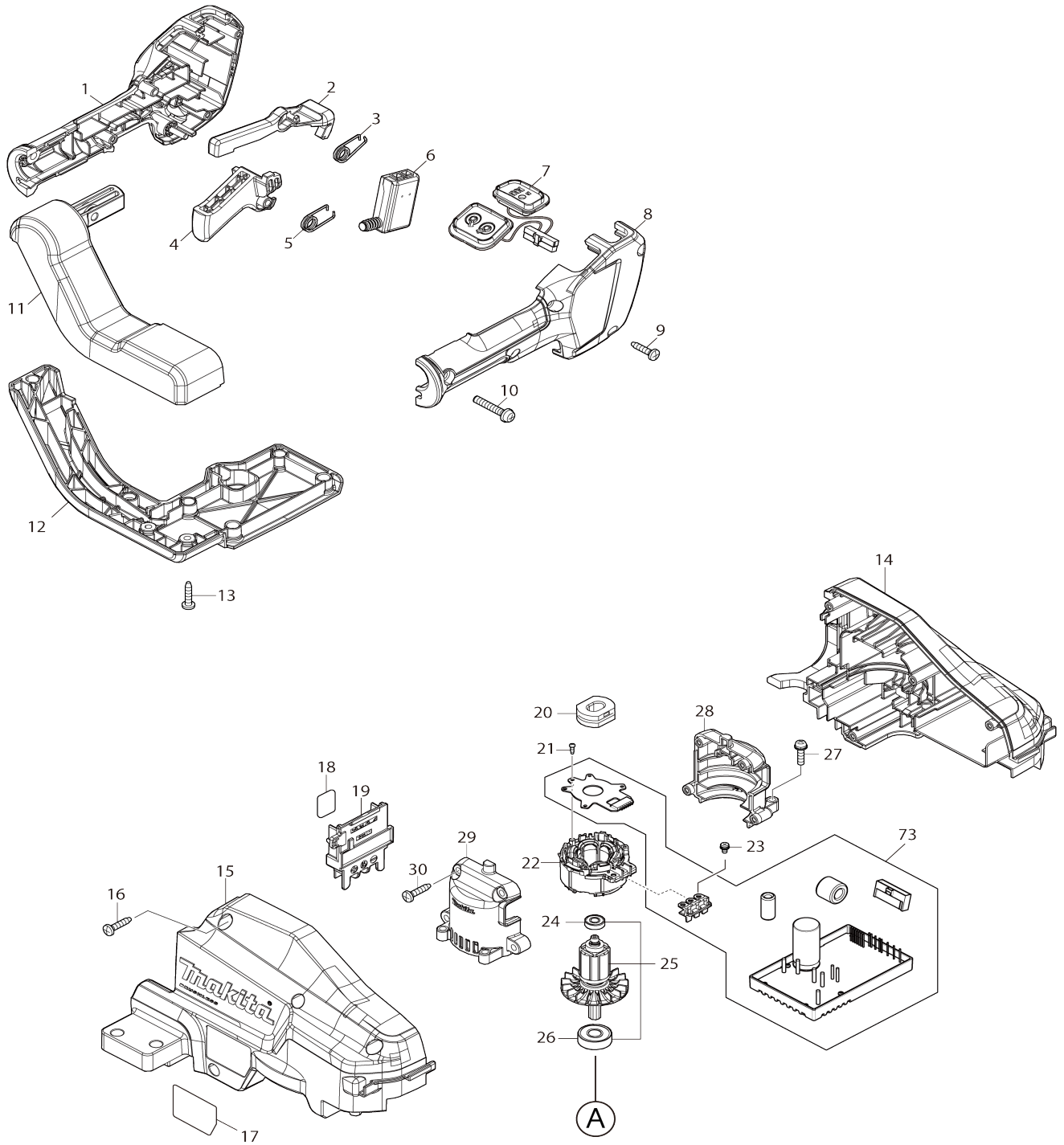
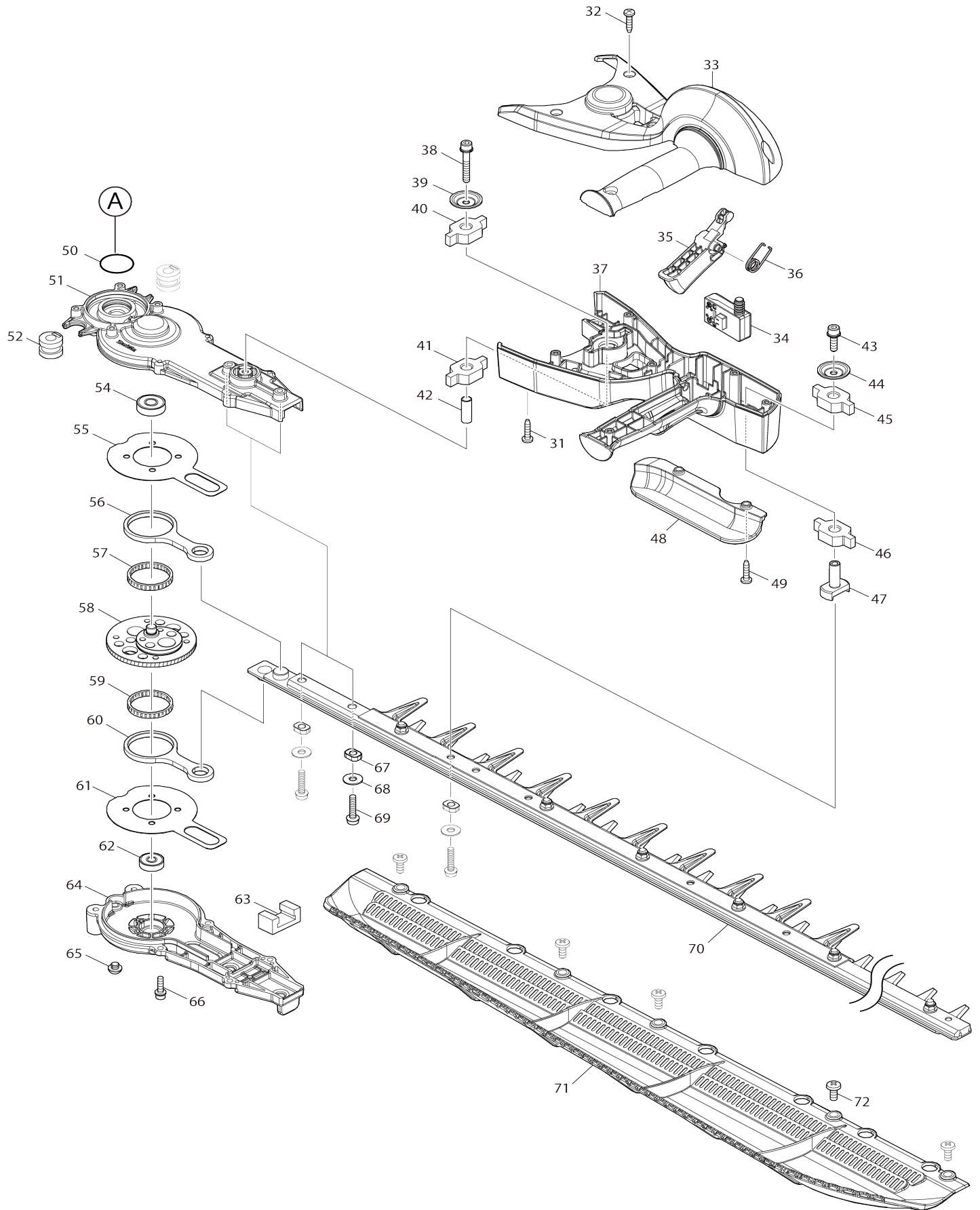


Model No.DUH754S 750MM CORDLESS HEDGE TRIMMER



Model No. DUH754S 750MM CORDLESS HEDGE TRIMMER



Model No.DUH754S 750MM CORDLESS HEDGE TRIMMER

Bản vẽ	Mã Phụ tùng	Mô tả	Tương ứng với	Số lượng	Cũ/ Mới	Ghi chú 1	Ghi chú 2
001	183N66-0	Vỏ ốp tay cầm		1			
C10	252180-0	Đai ốc khóa lục giác M5-8		1			
001		INC. 8					
002	455629-1	Khóa cần gạt		1	*		
002-1	413Y35-6	LOCK OFF LEVER	O	1			
003	233621-5	Lò xo xoắn 9		1			
004	412315-7	Thanh gạt công tắc R		1			
005	233621-5	Lò xo xoắn 9		1			
006	651083-9	Công tắc C3XA-1PSPM		1			
007	140S92-2	Bộ điều khiển phụ		1			
C10	8008M5-7	Nhãn công tắc		1			
C20	8008M7-3	Nhãn chỉ định		1			
008	183N66-0	Vỏ ốp tay cầm		1			
C10	252180-0	Đai ốc khóa lục giác M5-8		1			
008		INC. 1					
009	266326-2	Vít tự cắt ren đầu siết 4X18		4			
010	911253-5	Vít đầu dù M5X30 WR		1			
011	412311-5	Nắp khớp nối tay nắm		1			
012	412310-7	Khớp nối tay nắm		1			
013	266326-2	Vít tự cắt ren đầu siết 4X18		8			
014	183N69-4	Bộ vỏ ngoài		1			
C10	263005-3	Chốt cao su 6		2			
C20	424344-8	Xốp lọc bụi		4			
014		INC. 15					
015	183N69-4	Bộ vỏ ngoài		1			
C10	263005-3	Chốt cao su 6		2			
C20	424344-8	Xốp lọc bụi		4			
015		INC. 14					
016	266326-2	Vít tự cắt ren đầu siết 4X18		4			
017	856R28-2	Bảng tên DUH604S		1			
018	856R31-3	Không số.nhãn DUH604S		1			
019	643874-2	Thiết bị đầu cuối		1			
020	422261-6	Ống đệm cao su		1			
021	266490-9	Vít đầu dù răng thừa 2X6		3			
022	629352-6	Stato		1			
023	652069-6	Vít đầu bằng M3X6		3			
024	211157-4	Bạc đạn 695ZZ		1			
025	510448-3	Bộ rôto		1			
025		INC. 24,26					
026	210005-4	Bạc đạn 608DDW		1			
027	911128-8	Vít đầu dù M4X16 WR		4			
028	183L66-8	Bộ vỏ ngoài động cơ		1	*		
028		INC. 29			*		
028-1	183L66-8	Bộ vỏ ngoài động cơ	<	1			
028-1		INC. 29					
029	183L66-8	Bộ vỏ ngoài động cơ		1	*		
029		INC. 28			*		
029-1	183L66-8	Bộ vỏ ngoài động cơ	<	1			

029-1		INC. 28				
030	266326-2	Vít tự cắt ren đầu siết 4X18		4		
031	266326-2	Vít tự cắt ren đầu siết 4X18		4		
032	266326-2	Vít tự cắt ren đầu siết 4X18		6		
033	183P30-3	Bộ tay cầm trước		1	*	
C10	8008M9-9	Nhãn lưu ý		1	*	
033		INC. 37			*	
033-1	1830Y0-1	FRONT GRIP SET	O	1		
C10	8074L5-7	CAUTION LABEL		1		
033-1		INC. 37				
034	651083-9	Công tắc C3XA-1PSPM		1		
035	412316-5	Thanh gạt công tắc F		1		
036	233621-5	Lò xo xoắn 9		1		
037	183P30-3	Bộ tay cầm trước		1	*	
C10	8008M9-9	Nhãn lưu ý		1	*	
037		INC. 33			*	
037-1	1830Y0-1	FRONT GRIP SET	O	1		
C10	8074L5-7	CAUTION LABEL		1		
037-1		INC. 33				
038	251476-6	Bu-lông đầu lỗ lục giác M5X35 W R		1	*	
038-1	265D13-4	H.S.H.BOLT M5X35 WITH WRM	O	1		
039	253416-0	Đệm đỡ ốc 5		1		
040	422260-8	Ống đệm cao su 8		1		
041	422260-8	Ống đệm cao su 8		1		
042	257678-2	Chụp giữ mũi 6		1		
043	922228-9	Bu-lông đầu lỗ lục giác M5X18 W R		1		
044	253416-0	Đệm đỡ ốc 5		1		
045	422260-8	Ống đệm cao su 8		1		
046	422260-8	Ống đệm cao su 8		1		
047	327535-9	Đầu nối		1		
048	412317-3	Phần bảo vệ dưới		1		
049	266326-2	Vít tự cắt ren đầu siết 4X18		2		
050	213961-7	Vòng đệm-o 22		1		
051	140S12-6	Vỏ ngoài hộp số hoàn chỉnh		1	*	
C10	424344-8	Xốp lọc bụi		1	*	
051-1	140S12-6	Vỏ ngoài hộp số hoàn chỉnh	O	1		
C10	424344-8	Xốp lọc bụi		1		
052	422259-3	Ống đệm cao su 8		2		
054	211032-4	Bạc đạn 608ZZ		1	*	
054-1	210223-4	Bạc đạn 608ZZ	O	1		
055	347361-0	Tấm ma sát		1		
056	347662-6	Tay biên máy tĩa		1		
057	212229-8	Đạn đĩa 315		1		
058	140R63-3	Bộ nhông		1		
059	212229-8	Đạn đĩa 315		1		
060	347662-6	Tay biên máy tĩa		1		
061	347361-0	Tấm ma sát		1		
062	211499-6	Bạc đạn 626ZZ		1		
063	443159-4	Đệm dầu		1		
064	140B62-9	Cụm vỏ chứa nhông		1	*	

064-1	140B62-9	Cụm vỏ chứa nhôm	O	1		
065	266559-9	Bu-lông đầu tròn lỗ lục giác M6X 4		1		
066	922128-3	Bu-lông đầu lỗ lục giác M4X16 W R		6		
067	310983-9	Chụp giữ mũi 5		3		
068	253804-1	Long đèn đệm phẳng 6		3	*	
069	265182-7	Vít đầu dù M5X25		3	*	
069-1	265B66-1	Vít đầu dù M5X25 WR	S	3		
070	191D38-1	Bộ lưỡi dao cắt 600E		1	*	
C10	188605-7	Bộ bình dầu		1	*	
C20	310983-9	Chụp giữ mũi 5		6	*	
070		INC. 67			*	
070-1	191Y03-6	Bộ lưỡi dao cắt 600 E	<	1		
C10	188605-7	Bộ bình dầu		1		
C20	310983-9	Chụp giữ mũi 5		6		
C30	347962-4	GUARD		1		
070-1		INC. 67				
071	191D33-1	Bộ nhận vụn bào 600E		1		
072	915211-3	Vít đầu siết M5X12		4		
073	620B95-5	Bo mạch		1	*	
073-1	620P65-8	CONTROLLER	<	1		
A01	412769-8	Miếng đệm bảo vệ lưỡi 600		1		
A02	195246-2	Bộ kính bảo hộ		1	*	
A03	450128-8	Nắp pin		1		
A04	197280-8	Bộ pin BL1850B		1		
A04	197422-4	Bộ pin BL1860B		2		
A05	***DC18RC	DC18RC FAST CHARGER		1		
A05		COMPO-PARTS				
F01-1	199450-5	Bộ tuýp mỡ bôi trơn	O	1		