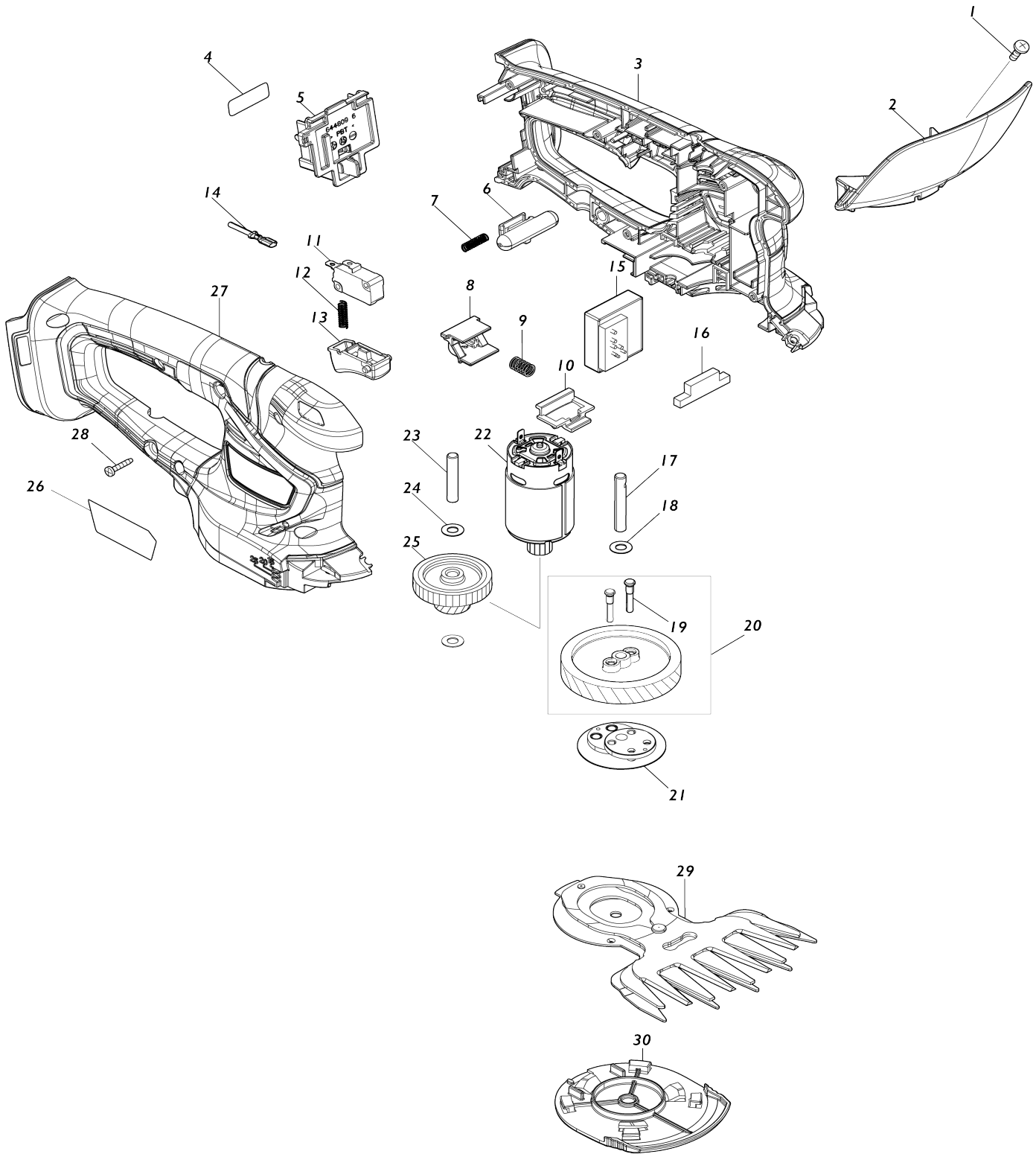


Model No.DUM111 110MM CORDLESS GRASS SHEAR



Model No.DUM111 110MM CORDLESS GRASS SHEAR

Bản vẽ	Mã Phụ tùng	Mô tả	Tương ứng với	Số lượng	Cũ/ Mới	Ghi chú 1	Ghi chú 2
001	915116-7	Vít đầu siết M4X12		1			
002	141C31-9	Bộ bảo vệ nhựa		1	*		
C10	8030K3-8	Nhãn lưu ý		1	*		
002-1	140V97-0	Bộ bảo vệ nhựa	<	1	*		
C10	819948-3	Nhãn lưu ý		1	*		
002-2	1410D3-4	PROTECTOR COMPLETE	O	1			
C12	8072W3-6	CAUTION LABEL	O	1			
003	183G03-2	Bộ vỏ ngoài		1	*		
C10	931102-0	Đai ốc lục giác M4		1	*		
C30	263005-3	Chốt cao su 6		2	*		
C20	346275-0	Đệm mạ		2	*		
C30	263005-3	Chốt cao su 6		2	*		
003		INC. 27			*		
003-1	183U53-1	Bộ vỏ ngoài	S	1			
C10	931102-0	Đai ốc lục giác M4		1			
C30	263005-3	Chốt cao su 6		2			
C20	346275-0	Đệm mạ		2			
C30	263005-3	Chốt cao su 6		2			
003-1		INC. 27					
004	811957-8	Không số.nhãn DUM111		1			
005	644809-6	Thiết bị đầu cuối		1	*		
005-1	643852-2	Thiết bị đầu cuối	<	1			
006	452438-9	Nút nhả khóa		1	*		
006-1	413A16-6	Nút nhả khóa	S	1			
007	231473-8	Lò xo nắn 4		1			
008	457534-8	Miếng đệm trượt		1			
009	234339-1	Lò xo nắn 6		1			
010	454879-5	Cần khóa		1			
011	650744-8	Công tắc D3V-16-3C26		1			
012	231473-8	Lò xo nắn 4		1			
013	417564-1	Thanh gạt công tắc		1			
014	632519-1	Khối chì		1			
015	620E35-1	Bộ mạch		1			
016	451814-4	Chụp chắn bụi		1			
017	268254-7	Ghim 6		1			
018	253715-0	Long đèn đệm phẳng 6		1			
019	268256-3	Chốt vai 4		2			
020	135883-0	Cụm bánh răng xoắn 47		1			
020		INC. 19					
021	161598-3	Tay quay hoàn chỉnh		1			
022	629943-3	Động cơ dc		1			
023	268076-5	Ghim 6		1			
024	253715-0	Long đèn đệm phẳng 6		2			
025	226831-1	Nhông 12-31		1			
026	811949-7	Bảng tên DUM111		1			
027	183G03-2	Bộ vỏ ngoài		1	*		
C10	931102-0	Đai ốc lục giác M4		1	*		
C30	263005-3	Chốt cao su 6		2	*		

C20	346275-0	Đệm mạ		2	*		
C30	263005-3	Chốt cao su 6		2	*		
027		INC. 3			*		
027-1	183U53-1	Bộ vỏ ngoài	S	1			
C10	931102-0	Đai ốc lục giác M4		1			
C30	263005-3	Chốt cao su 6		2			
C20	346275-0	Đệm mạ		2			
C30	263005-3	Chốt cao su 6		2			
027-1		INC. 3					
028	266429-2	Vít tự cắt ren đầu siết 3X16		6			
029	191N23-4	Bộ lắp lưỡi dao cắt 110		1			
C10	188369-3	Bộ bình dầu		1			
030	140451-6	Bộ bảo vệ bàn máy		1			
A01	191N24-2	Bộ lắp lưỡi dao cắt 200 S		1			
C10	188369-3	Bộ bình dầu		1			
A02	413885-9	Miếng đệm bảo vệ lưỡi 110		1			
A03	413429-5	Nắp lưu trữ		1			
A04	458342-0	Miếng đệm bảo vệ lưỡi		1			
A05	450128-8	Nắp pin		1			
A06	***DC18SD	DC18SD BATTERY CHARGER		1	*		
A06		COMPO-PARTS			*		
A06-1	***DC18SD	DC18SD BATTERY CHARGER	O	1			
A06-1		COMPO-PARTS					
A07	196235-0	Bộ pin BL1815N		1			
F01	191N23-4	Bộ lắp lưỡi dao cắt 110		1			
F02	191N24-2	Bộ lắp lưỡi dao cắt 200 S		1			
F03	191N25-0	Trộn bộ đựng cỏ 110		1			
C10	454880-0	Ổ khay gom cỏ 110		1			
F04	195267-4	Bộ cụm lưỡi dao cắt		1			
F06	198401-5	Bộ khay gom cỏ		1			
F07	198408-1	Bộ lắp lưỡi dao cắt 200S		1			
F08	198412-0	Bộ đựng cỏ 160		1			
C10	457426-1	Ổ khay gom cỏ 160		1			