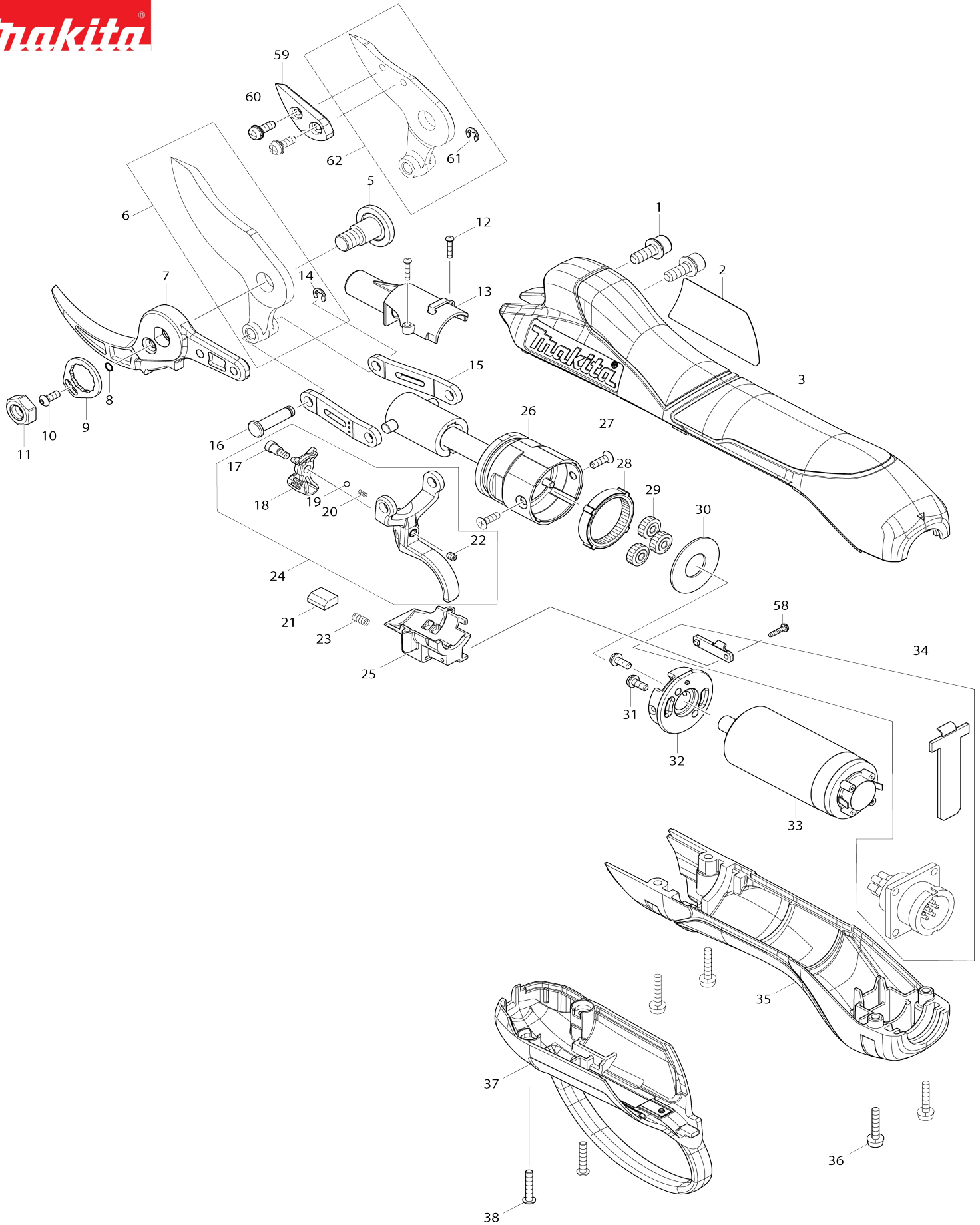
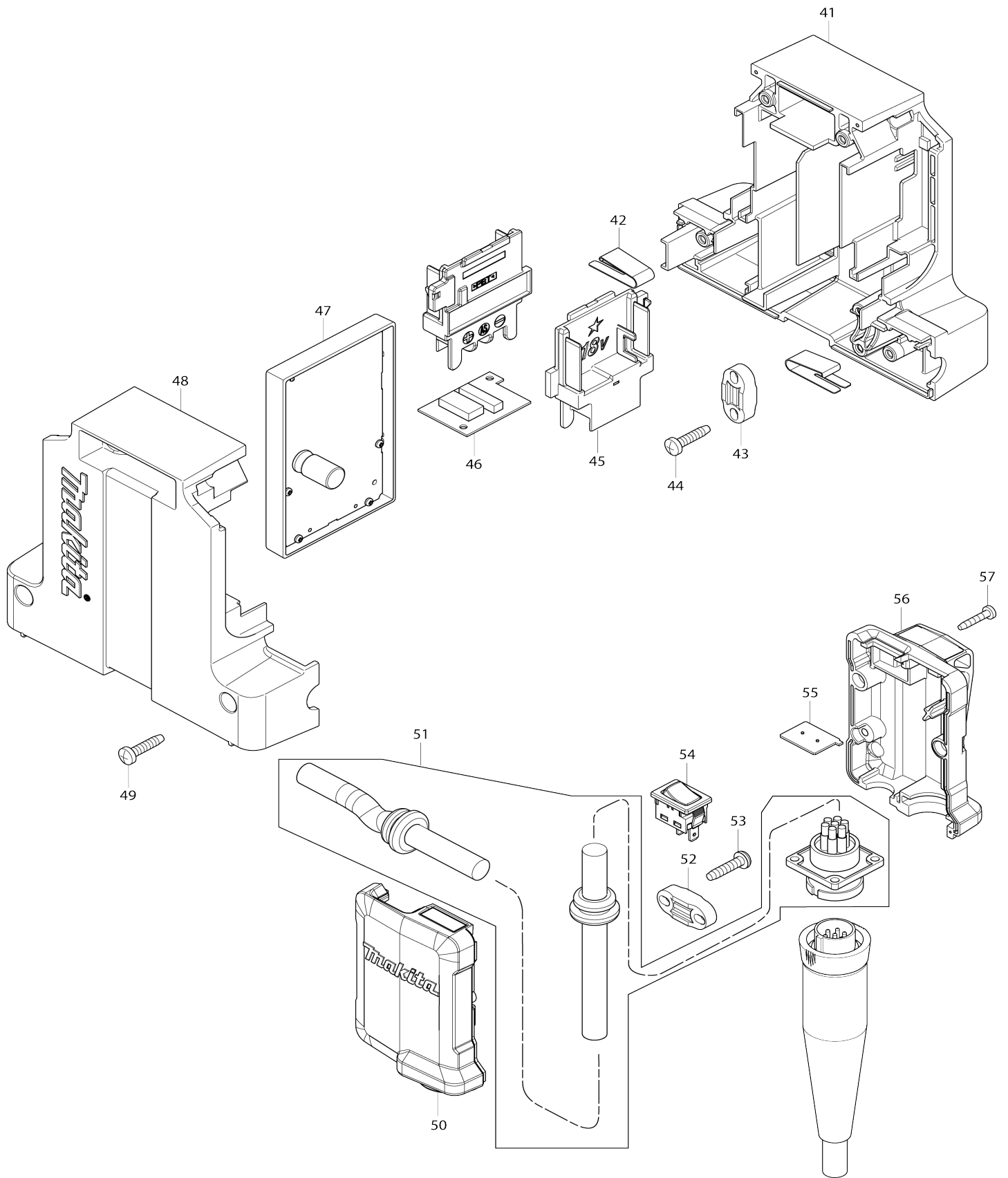


Model No.DUP361 BATTERY POWERED PRUNING SHEARS



Model No.DUP361 BATTERY POWERED PRUNING SHEARS



Model No.DUP361 BATTERY POWERED PRUNING SHEARS

Bản vẽ	Mã Phụ tùng	Mô tả	Tương ứng với	Số lượng	Cũ/ Mới	Ghi chú 1	Ghi chú 2
001	251485-5	Bu-lông đầu lỗ lục giác M5X14 WR		2	*		
001-1	251490-2	Bu-lông đầu lỗ lục giác M5X14 WR	<	2			
002	851F32-4	Bảng tên DUP361		1			
003	456209-6	Vỏ máy trên		1			
005	251474-0	Vít vai gờ M8X19		1			
006	197366-8	Bộ lưỡi dao cắt U		1			
006		INC. 14					
007	197367-6	Bộ lưỡi dao cắt L		1	*		
007-1	197749-2	Bộ lưỡi dao cắt L	O	1			
008	213034-6	Vòng đệm-o 3		1			
009	346940-1	Tấm khóa		1			
010	266557-3	Bu-lông đầu tròn lỗ lục giác M3X8		1			
011	264118-3	Đai ốc lục giác M8		1			
012	266786-8	Vít đầu dù răng thừa 2X10		2			
013	456218-5	Vỏ tay ốp B		1			
014	961011-9	Vòng gài trục nhông (NGOÀI) E-4		1			
015	346941-9	Thanh chuyển kết nối		2	*		
015-1	347165-0	Thanh chuyển kết nối	<	2			
016	256568-6	Chốt vai 5		1			
017	251484-7	Vít vai gờ phẳng M3X4		1			
018	456215-1	Đòn bẩy		1			
019	216031-1	Bi hãm 2.3		1			
020	233491-2	Lò xo nén 2		1			
021	688189-0	Nam châm		1			
022	266999-1	Vít không đầu lỗ lục giác (vít đuôi bằng) M3X4		1			
023	231397-8	Lò xo nén 4		1			
024	123536-3	Cụm cò		1			
024		INC. 17-20,22					
025	456217-7	Vỏ tay ốp A		1			
026	123458-7	Bộ trục vít		1	*		
026-1	127418-1	Bộ trục vít	<	1			
027	912012-0	Vít đầu chìm M3X10		2			
028	227390-8	Bánh răng bên trong 48		1			
029	227389-3	Nhông trục 18		3			
030	253810-6	Long đên đệm phẳng 12		1			
031	911006-2	Vít đầu dù M3X8 W		2			
032	319349-0	Giá đỡ động cơ		1			
033	629160-5	Động cơ dc		1			
034	620459-1	Bo mạch điều khiển tốc độ		1			
035	456211-9	Vỏ dưới		1			
036	911028-2	Vít đầu dù M3X16 WR		4			
037	143633-9	Bộ hộp nhông đầu		1	*		
C10	807L80-7	Nhãn hoạt động		1	*		
037-1	143935-3	Bộ hộp nhông đầu	<	1			
C10	807L80-7	Nhãn hoạt động		1			

038	266980-2	Bu-lông đầu tròn lỗ lục giác M3X 16		2		
041	183B69-2	Bộ vỏ bộ điều khiển		1		
041		INC. 48				
042	232267-4	Lò xo lá		2		
043	687053-2	Kẹp dây		1		
044	265995-6	Vít tự cắt ren đầu siết 4X18		2		
045	643899-6	Thiết bị đầu cuối		2		
046	620461-4	Thiết bị RF		1		
047	620458-3	Bo mạch		1		
048	183B69-2	Bộ vỏ bộ điều khiển		1		
048		INC. 41				
049	265995-6	Vít tự cắt ren đầu siết 4X18		4		
050	183B76-5	Bộ vỏ bảo vệ công tắc		1	*	
C10	807E89-7	Nhãn chỉ định		1	*	
C20	807F74-6	Nhãn lưu ý		1	*	
050		INC. 56			*	
050-1	1830P3-2	SWITCH HOUSING SET	O	1		
C10	807E89-7	Nhãn chỉ định		1		
C21	8072W0-2	CAUTION LABEL	O	1		
050-1		INC. 56				
051	699070-0	Bộ dây cung cấp điện		1	*	
051-1	699086-5	Bộ dây cung cấp điện	<	1		
052	687053-2	Kẹp dây		1		
053	265995-6	Vít tự cắt ren đầu siết 4X18		2		
054	651536-8	Công tắc 1941. 1451		1		
055	620460-6	Mạch led		1		
056	183B76-5	Bộ vỏ bảo vệ công tắc		1	*	
C10	807E89-7	Nhãn chỉ định		1	*	
C20	807F74-6	Nhãn lưu ý		1	*	
056		INC. 50			*	
056-1	1830P3-2	SWITCH HOUSING SET	O	1		
C10	807E89-7	Nhãn chỉ định		1		
C21	8072W0-2	CAUTION LABEL	O	1		
056-1		INC. 50				
057	266429-2	Vít tự cắt ren đầu siết 3X16		3	*	
057-1	266130-9	Vít tự cắt ren đầu siết 3X16	O	3		
058	266786-8	Vít đầu dẹt răng thừa 2X10		1		
A01	154511-8	Giá đỡ dây hoàn chỉnh		1	*	
A01-1	194677-2	Bộ giá đỡ dây hoàn chỉnh	O	1		
A02	161377-9	Dây đeo		1		
A03	161379-5	Vỏ bao		1		
A04	166062-9	Dây đai cánh tay		1		
A05	182470-6	Bình dầu		1	*	
A06	661430-6	Dây điện kết nối		1	*	
A06-1	661445-3	Dây điện kết nối	<	1		
A07	794530-8	Giũa kim cương 140		1		
A08	782212-4	Lục giác trên 13		1		
A09	783021-4	Cờ lê lục giác 1.5		1		
A10	783202-0	Cờ lê lục giác 4		1		
A11	783214-3	Cờ lê lục giác 2		1		
A12	831284-7	Túi dụng cụ		1		

A13	197366-8	Bộ lưỡi dao cắt U		1		
C10	961011-9	Vòng gài trục nhông (NGOÀI) E-4		1		
A14	***DC18RC	DC18RC FAST CHARGER		1		
A15	197265-4	Bộ pin BL1840B		2	*	
A15-1	197265-4	Bộ pin BL1840B	O	2		
A16	450128-8	Nắp pin		2		
A17	630999-1	Bo mạch		1	*	
B01	630999-1	Bo mạch		1	*	
B01		INC. 41-57			*	
B01-1	630E76-9	CONTROLLER	O	1		
B01-1		INC. 41-57				
F03-1	197265-4	Bộ pin BL1840B	O	1		
F04-1	197267-0	Bộ pin BL1840B	O	1		
F08-1	197273-5	Bộ pin BL1840B (2 cái)	O	1		
F10	197748-4	Bộ lưỡi dao cắt U		1	*	