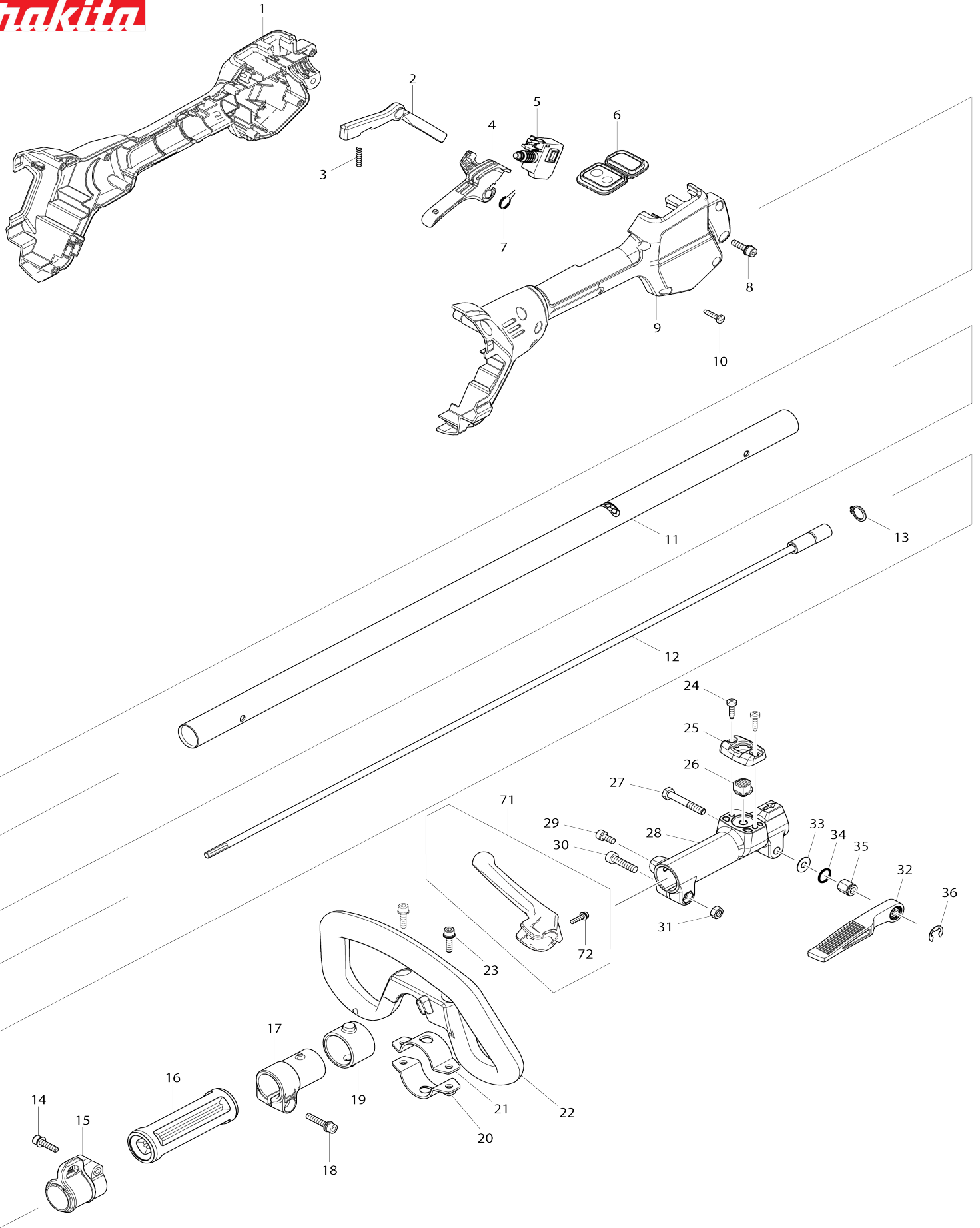
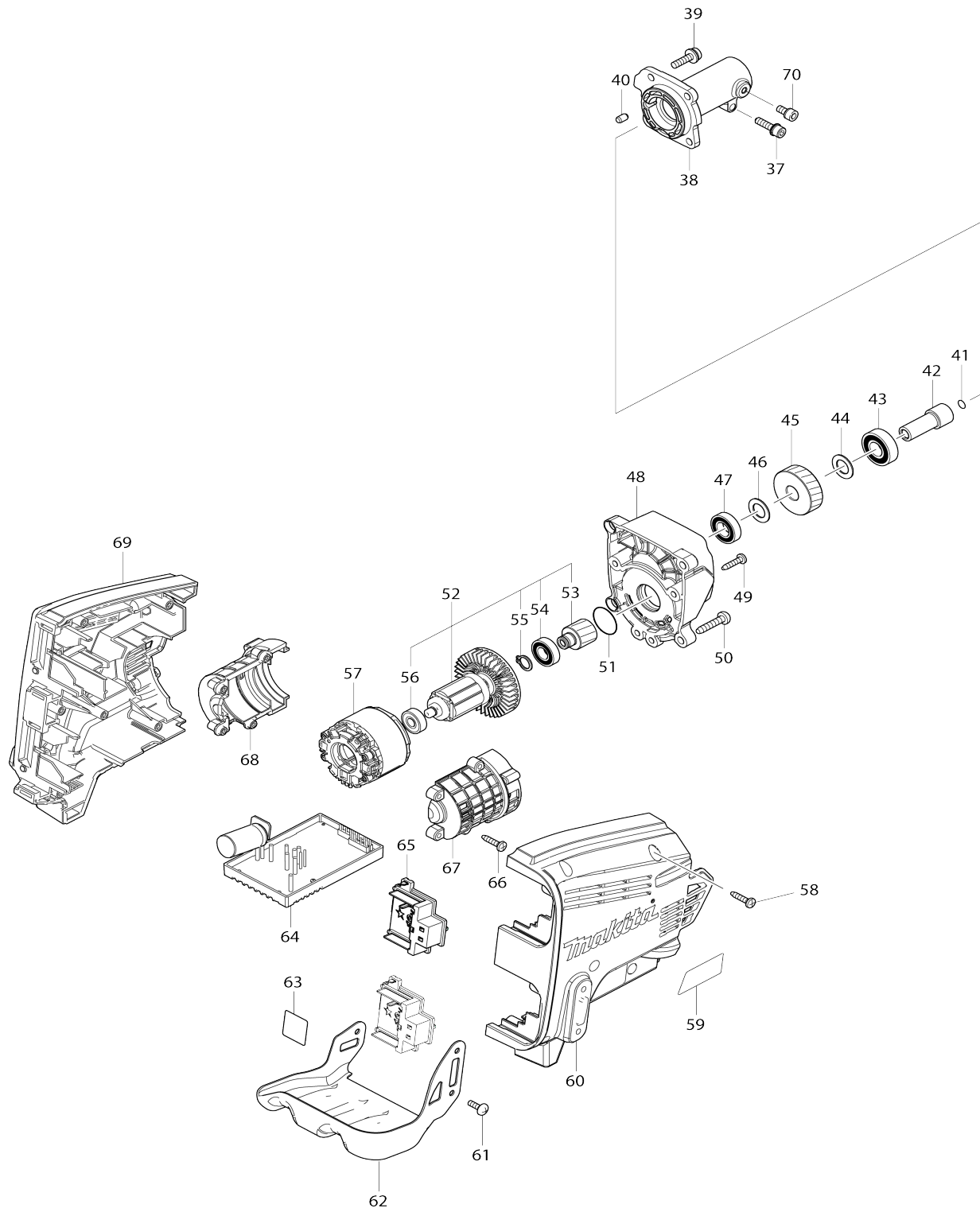


# Model No.DUX60 CRDLSS MULTI FNCTN POWER HEAD



# Model No.DUX60 CRDLSS MULTI FNCTN POWER HEAD



Model No.DUX60 CRDLSS MULTI FNCTN POWER HEAD

Bản vẽ	Mã Phụ tùng	Mô tả	Tương ứng với	Số lượng	Cũ/ Mới	Ghi chú 1	Ghi chú 2
001	183G31-7	Vỏ ốp tay cầm		1			
C10	931202-6	Đai ốc lục giác M5		1			
001		INC. 9					
002	457773-0	Khóa cần gạt		1			
003	233101-1	Lò xo nén 4		1			
004	457771-4	Thanh gạt công tắc		1			
005	650709-0	Công tắc C3JW-1A-P		1			
006	144570-0	Bộ điều khiển phụ		1			
007	233540-5	Lò xo xoắn 11		1			
008	922233-6	Bu-lông đầu lỗ lục giác M5X20 W R		1			
009	183G31-7	Vỏ ốp tay cầm		1			
C10	931202-6	Đai ốc lục giác M5		1			
009		INC. 1					
010	266326-2	Vít tự cắt ren đầu siết 4X18		8			
011	141500-2	Ống trục hoàn chỉnh B		1			
C10	808723-2	Nhãn lưu ý		1			
012	141238-9	Trục hoàn chỉnh B		1			
013	961052-5	Vòng giữ (ext) S-12		1			
014	922233-6	Bu-lông đầu lỗ lục giác M5X20 W R		1			
015	168478-4	Móc xích		1			
C10	931202-6	Đai ốc lục giác M5		1			
016	451601-1	Đế chặn 24		1			
017	457269-1	Giá đỡ ống 24		1			
018	922244-1	Bu-lông đầu lỗ lục giác M5X25 W G		1			
019	424942-8	Xốp lọc bụi		1			
020	347114-7	Bàn kẹp dưới 35		1			
021	347113-9	Bàn kẹp trên 35		1			
022	457772-2	Tay cầm vòng cung		1			
C10	263005-3	Chốt cao su 6		1			
023	922233-6	Bu-lông đầu lỗ lục giác M5X20 W R		2			
024	266034-5	Vít tự cắt ren đầu siết 4X16		2			
025	452840-6	Bát bắt ốc vít		1			
026	452839-1	Nút nhả		1			
027	265596-0	Bu-lông đầu lục giác M6X40		1			
028	318750-6	Khớp nối 24		1	*		
028-1	312D49-5	Khớp nối 24	<	1			
029	922211-6	Bu-lông đầu lỗ lục giác M5X12 W		1			
030	922342-1	Bu-lông đầu lỗ lục giác M6X25		1			
031	931302-2	Đai ốc lục giác M6		1			
032	272268-0	Đòn bẩy 94		1			
033	253332-6	Vòng đệm mỏng 6		1			
034	213105-9	Vòng đệm-o 11		1			
035	252159-1	Đai ốc lục giác M6		1			
036	961014-3	Vòng gài trục nhôm (NGOÀI) E-8		1			
037	922233-6	Bu-lông đầu lỗ lục giác M5X20 W R		1			

038	319609-0	Khung ống		1	*		
038-1	319919-5	Khung ống	O	1			
039	911233-1	Vít đầu dùi M5X20 WR		4			
040	263002-9	Chốt cao su 4		1			
041	213045-1	Vòng đệm-o 6		1			
042	325811-5	Trục nối dài đầu mang ranh		1			
043	211148-5	Bạc đạn 6001ZZ		1			
044	253744-3	Long đèn đệm phẳng 12		1			
045	227720-3	Nhông xoắn 33		1			
046	253744-3	Long đèn đệm phẳng 12		1			
047	211150-8	Bạc đạn 6901ZZ		1	*		
047-1	210260-8	Bạc đạn 6901ZZ	O	1			
048	319608-2	Hộp bánh răng		1			
049	266326-2	Vít tự cắt ren đầu siết 4X18		4			
050	266041-8	Vít tự cắt ren đầu siết 5X25		4			
051	213961-7	Vòng đệm-o 22		1			
052	519447-2	Bộ rôto		1	*		
052		INC. 53-56			*		
052-1	510506-5	Bộ rôto	O	1			
052-1		INC. 53-56					
053	227721-1	Nhông xoắn 16		1			
054	210069-8	Bạc đạn 6900DDW		1	*		
054-1	210258-5	Bạc đạn 6900DDW	O	1			
055	961006-2	Vòng giữ (ext) S-10		1			
056	210062-2	Bạc đạn 607ZZ		1	*		
056-1	210269-0	Bạc đạn 607ZZ	O	1			
057	629269-3	Stato		1	*		
057-1	629C03-9	STATOR	S	1			
058	266326-2	Vít tự cắt ren đầu siết 4X18		6			
059	853S61-1	Bảng tên DUX60		1			
060	183G29-4	Bộ vỏ ngoài		1			
C10	263005-3	Chốt cao su 6		4			
C20	252126-6	Đai ốc khóa lục giác M4-7		3			
060		INC. 69					
061	251314-2	Vít đầu giàn M4X12		3			
062	346858-6	Bộ phần bảo vệ pin		1			
063	853S66-1	Không số.nhãn DUX60		1			
064	620677-1	Bo mạch		1	*		
064-1	620A24-2	Bo mạch	<	1	*		
064-2	620A24-2	Bo mạch	<	1	*		
064-3	620L73-5	CONTROLLER	S	1			
065	644809-6	Thiết bị đầu cuối		2			
066	266326-2	Vít tự cắt ren đầu siết 4X18		4			
067	183G30-9	Bộ vỏ ngoài động cơ		1			
067		INC. 68					
068	183G30-9	Bộ vỏ ngoài động cơ		1			
068		INC. 67					
069	183G29-4	Bộ vỏ ngoài		1			
C10	263005-3	Chốt cao su 6		4			
C20	252126-6	Đai ốc khóa lục giác M4-7		3			
069		INC. 60					

070	922211-6	Bu-lông đầu lỗ lục giác M5X12 W		1		
071	144315-6	Cần gạt dài hoàn chỉnh		1		
071		INC. 72				
072	911128-8	Vít đầu dù M4X16 WR		1		
073	620K74-7	Bo mạch B	S	1		
074	652119-7	Vít đầu dù M2X6	S	6		
A01	125516-5	Cụm dây đai		1		
A02	783202-0	Cờ lê lục giác 4		1		
A04	831304-7	Túi đựng phụ kiện		1		
A05	782210-8	Lục giác trên 17		1	*	
A05-1	782238-6	Lục giác trên 17	<	1		
A09	***EM403MP	BRUSH CUTTER ATTACHMENT		1		
A09		INC. A05,A06			*	
A09		INC. A05				
A10	195638-5	Bộ túi dụng cụ		1		
F47	1915D8-4	TRIMMER HEAD ASSEMBLY 98-M 10L		1		
F48	1914R8-6	TRIMMER HEAD ASSEMBLY 98-M 10L		1		