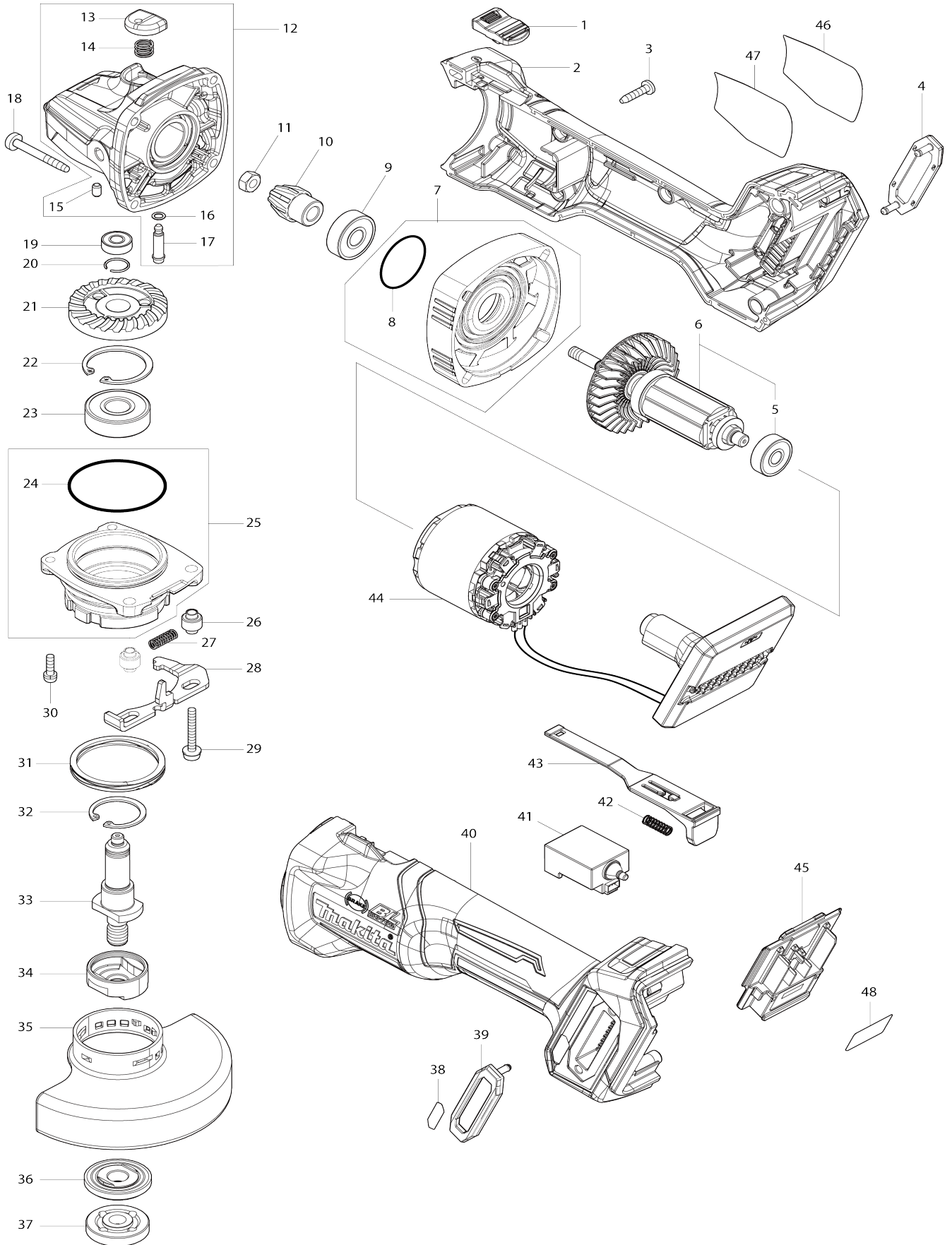


Model No.GA003G 100MM CORDLESS ANGLE GRINDER



**Model No.GA003G 100MM CORDLESS ANGLE GRINDER**

Bản vẽ	Mã Phụ tùng	Mô tả	Tương ứng với	Số lượng	Cũ/ Mới	Ghi chú 1	Ghi chú 2
001	455447-7	Núm công tắc		1			
002	183N63-6	Bộ vỏ ngoài động cơ		1			
C10	263005-3	Chốt cao su 6		2			
002		INC. 40					
003	266326-2	Vít tự cắt ren đầu siết 4X18		5			
004	422563-0	Miếng kẽm lọc bụi		1			
005	210023-2	Bạc đạn 627DDW		1	*		
005-1	210325-6	BALL BEARING 627DDW	<	1			
006	519595-7	Bộ rôto		1	*		
006		INC. 5			*		
006-1	510614-2	ROTOR ASS'Y	<	1			
006-1		INC. 5					
007	136190-4	Bộ vỏ chứa nhôm		1			
007		INC. 8					
008	213445-5	Vòng đệm-o 26		1			
009	210042-8	Bạc đạn 629LLB		1			
010	226976-5	Nhông côn xoắn 10		1			
011	252186-8	Đai ốc lục giác M6		1			
012	136198-8	Cụm vỏ hộp số		1			
012		INC. 13-17					
013	412234-7	Nắp chốt		1			
014	233072-2	Lò xo nắn 8		1			
015	263002-9	Chốt cao su 4		1			
016	213960-9	Vòng đệm-o 5		1			
017	256546-6	Chốt giữ lưỡi 4		1			
018	266048-4	Vít tự cắt ren đầu siết 4X40		4			
019	210033-9	Bạc đạn 696ZZ		1			
020	233950-6	Vòng canh búa 11		1			
021	226862-0	Nhông côn xoắn 37		1			
022	962151-6	Vòng giữ (int) R-32		1			
023	211129-9	Bạc đạn 6201DDW		1			
024	213622-9	Vòng đệm-o 45		1	*		
024-1	213622-9	Vòng đệm-o 45	O	1			
025	136197-0	Cụm hộp ổ đệm		1	*		
025		INC. 24			*		
025-1	136262-5	Cụm hộp ổ đệm	<	1			
C10	213510-0	Vòng đệm-o 36		1			
025-1		INC. 24,31					
026	327322-6	Chụp giữ mũi 4		2			
027	232490-1	Lò xo nắn 4		1			
028	347641-4	Đòn bẩy B		1			
029	911159-7	Vít đầu dù M4X30 WG		2			
030	911138-5	Vít đầu dù M4X20 WR		2			
031	232542-8	Lò xo sóng được cuộn dây 41		1	*		
031-1	232542-8	Lò xo sóng được cuộn dây 41	O	1			
032	962105-3	Vòng giữ (int) R-26		1			
033	326669-5	Trục nhôm chuyên		1			
034	310516-0	Mặt bích chì B		1			

035	347478-9	Nắp đậy đĩa mài 100		1		
036	224483-2	Mặt bích bên trong 30		1	*	
036-1	224492-1	Mặt bích bên trong 29B	O	1		
037	224559-5	Đai ốc khóa 10-30		1	*	
037-1	224610-1	Đai ốc khóa 10-29	O	1		
038	8007R2-2	Nhãn logo XGT		1		
039	422563-0	Miếng kẽm lọc bụi		1		
040	183N63-6	Bộ vỏ ngoài động cơ		1		
C10	263005-3	Chốt cao su 6		2		
040		INC. 2				
041	651445-1	Công tắc FPM-1130		1		
042	233121-5	Lò xo nển 4		1		
043	412233-9	Thanh gạt công tắc		1		
044	629458-0	Bộ stato		1		
045	632P65-6	Bộ thiết bị đầu cuối		1		
046	8008U5-3	Tem nhãn		1	*	
047	856T91-7	Bảng tên GA003G		1	*	
047-1	8588U3-1	GA003G NAME PLATE	<	1		
048	856T94-1	Không số.nhãn GA003G		1		
A01	158237-4	Tay nắm hoàn chỉnh 36		1		
A02	A-80852	GRINDING WHEEL 100X6X16		1		
A03	782420-7	Khóa mở đai ốc 20		1		
A04	412393-7	Nắp pin		2		
A05	***DC40RA	DC40RA FAST CHARGER		1		
A05		COMPO-PARTS				
A06	191B26-6	Bộ pin BL4040		2		
A07	821552-6	Thùng nhựa đựng pin (loại 4)		1		
C10	453974-8	Then gài		4		
A08	8011B2-7	Nhãn chỉ định GA003GM201		1	*	
A09	8011B3-5	Nhãn thùng nhựa GA003GM201		2		
A10	835E79-0	Khay trong		1		
F02	194514-0	Bộ tay cầm chống rung		1		
F03	191V54-1	Bộ phụ tùng nắp đậy đĩa cắt 100		1		