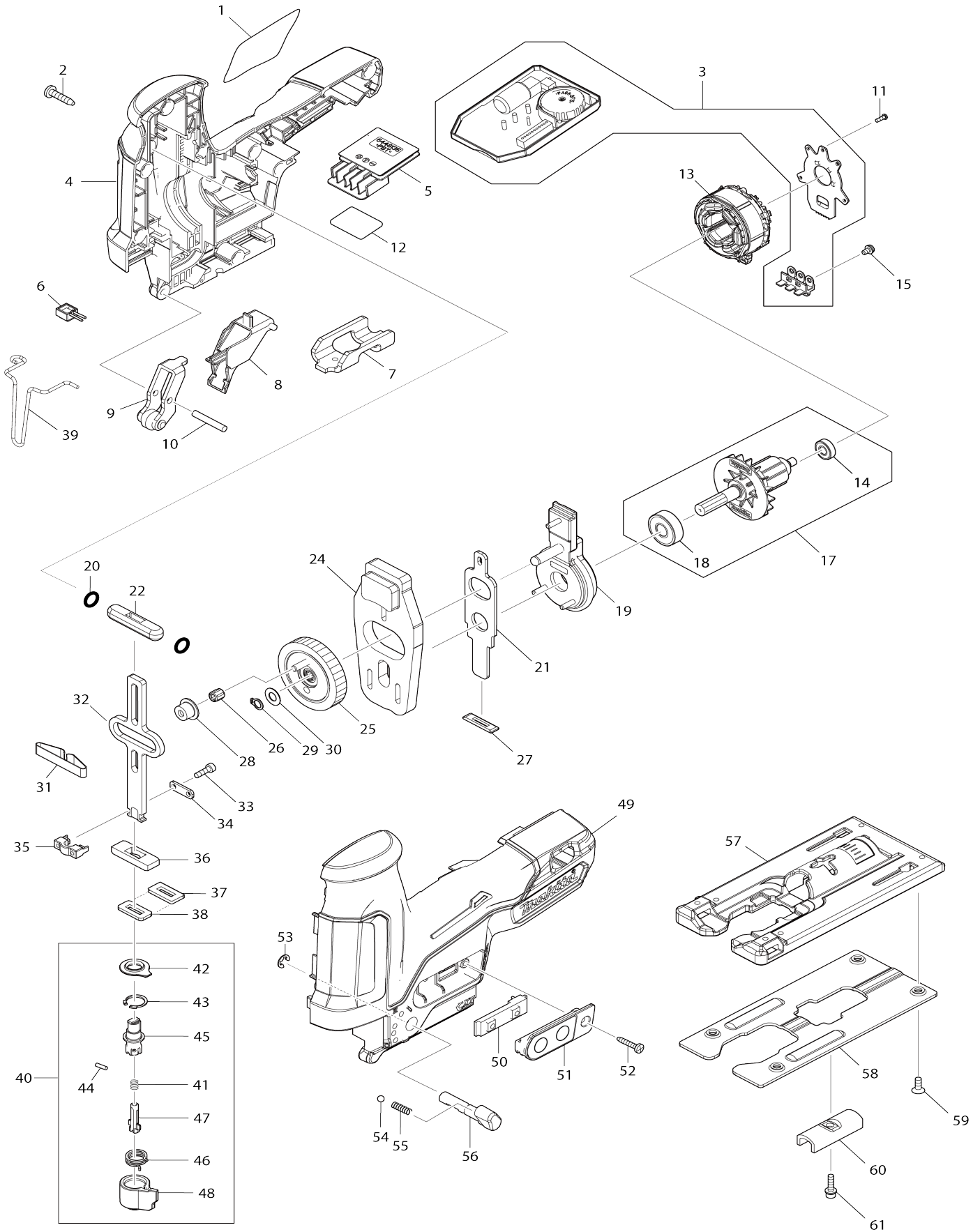


Model No. JV102D CORDLESS JIG SAW



Model No. JV102D CORDLESS JIG SAW

Bản vẽ	Mã Phụ tùng	Mô tả	Tương ứng với	Số lượng	Cũ/ Mới	Ghi chú 1	Ghi chú 2
001	853P43-5	Bảng tên JV102D		1			
002	266326-2	Vít tự cắt ren đầu siết 4X18		9			
003	620710-9	Bo mạch		1	*		
003-1	620906-2	Bo mạch	<	1			
004	183H17-7	Bộ vỏ ngoài		1			
004		INC. 49					
005	644813-5	Thiết bị đầu cuối		1			
006	620712-5	Mạch led		1			
007	347251-7	Giá đỡ		1			
008	457866-3	Thanh dẫn chốt giữ		1			
009	144629-3	Chốt giữ hoàn chỉnh		1			
010	256206-0	Ghim 4		1			
011	266490-9	Vít đầu dù răng thừa 2X6		3			
012	853P50-8	Không số.nhãn JV102D		1			
013	629281-3	Stato		1			
014	211157-4	Bạc đạn 695ZZ		1			
015	652069-6	Vít đầu bằng M3X6		3			
017	519452-9	Bộ rôto		1	*		
017		INC. 14,18			*		
017-1	519452-9	Bộ rôto	O	1			
017-1		INC. 14,18					
018	210005-4	Bạc đạn 608DDW		1			
019	144820-3	Bộ ổ đỡ nhông		1			
020	213038-8	Vòng đệm-o 5		2			
021	347249-4	Tấm đẩy		1			
022	313082-6	Dẫn hướng thanh trượt		1			
024	310812-6	Tấm lệch tâm		1			
025	144630-8	Bộ nhông		1			
026	212965-6	Đạn đua 407		1			
027	416703-0	Đệm bụi		1			
028	257804-3	Bạc thau gờ 7		1			
029	961002-0	Vòng giữ (ext) S-6		1			
030	253715-0	Long đèn đệm phẳng 6		1			
031	232183-0	Lò xo lá		1			
032	347250-9	Thanh trượt		1			
033	266177-3	Bu-lông đầu lỗ lục giác M3X10		2			
034	347247-8	Đệm mạ		1			
035	310811-8	Kẹp lưỡi dao		1			
036	313086-8	Bộ đỡ thanh trượt		1			
037	344686-3	Tấm vòng đệm		1			
038	423307-1	Đệm xốp chặn bụi cửa		1			
039	323748-0	Miếng cài nắp bảo vệ		1			
040	135941-2	Cụm dẫn hướng lưỡi dao		1			
040		INC. 41-48					
041	233314-4	Lò xo nén 4		1			
042	424437-1	Miếng kẽm lọc bụi		1			
043	962063-3	Vòng giữ (int) tròn R-13		1			
044	256528-8	Ghim 2		1			

045	310810-0	Dẫn hướng lưỡi dao		1		
046	233591-8	Lò xo xoắn 10		1		
047	310485-5	Chốt khóa		1		
048	452850-3	Giá đỡ đệm		1		
049	183H17-7	Bộ vỏ ngoài		1		
049		INC. 4				
050	620714-1	Bộ công tắc		1		
051	144628-5	Bộ miếng che công tắc		1		
052	266130-9	Vít tự cắt ren đầu siết 3X16		1		
053	961011-9	Vòng gài trục nhôm (NGOÀI) E-4		1		
054	216008-6	Bi hãm 4		1		
055	233151-6	Lò xo nển 4		1		
056	271441-9	Đòn bẩy 19		1	*	
056-1	271486-7	LEVER 19	<	1		
057	319620-2	Bàn cưa		1		
058	345441-6	Miếng bần		1		
059	912107-9	Vít đầu chìm M4X8		4		
060	344685-5	Tấm kẹp bàn		1		
061	922128-3	Bu-lông đầu lỗ lục giác M4X16 W R		1		
A01	A-85628	JIGSAW BLADE NO.B10		1		
A02	783201-2	Cờ lê lục giác 3		1		
A03	457867-1	Đệm móc lò xo		1		
A04	821549-5	Thùng nhựa đựng pin (loại 1)		1		
C10	453974-8	Then gài		4		
A05	839186-1	Khay trong		1		
A06	813P01-3	Nhãn chỉ định JV102DSYJ		1		
A06	813P12-8	Nhãn chỉ định JV102DSAJ		1		
A06	813P19-4	Nhãn chỉ định JV102DSMJ		1		
A07	813P04-7	Nhãn thùng nhựa JV102DSYJ		2		
A07	813P15-2	Nhãn thùng nhựa JV102DSAJ		2		
A07	813P22-5	Nhãn thùng nhựa JV102DSMJ		2		
A08	197393-5	Bộ pin BL1016		2		
A08	197396-9	Bộ pin BL1021B		2	*	
A08	197406-2	Bộ pin BL1041B		2	*	
A08-1	197396-9	Bộ pin BL1021B	O	2		
A08-1	197406-2	Bộ pin BL1041B	O	2		
A09	***DC10SB	DC10SB BATTERY CHARGER		1		
A10	456128-6	Nắp pin		1		
F01	192557-6	Bộ ván cắt		1		
F03	194367-7	Bộ ray dẫn hướng 3000		1		
F04	194368-5	Bộ ray dẫn hướng 1400		1		
F05	194925-9	Bộ ray dẫn hướng 1900		1		
F06-1	198704-7	Bộ chuyển ray dẫn hướng	O	1		
F07	194416-0	Bộ tấm đệm 10000		1		
F08	194417-8	Bộ tấm đệm cao su 10000		1		
F10	198968-3	Bộ pin BL1016		1	*	
F11	198969-1	Bộ pin BL1016 (2 cái)		1	*	
F12-1	198970-6	Bộ pin BL1021B (2 cái)	O	1	*	
F13-1	199002-2	Bộ pin BL1041B (2 cái)	O	1	*	
F14	199140-0	Bộ ray dẫn hướng 1000		1		
F15	199141-8	Bộ ray dẫn hướng 1500		1		

F16	194418-6	Bộ tấm đệm định vị 1400		1			
F17	194910-2	Bộ tấm đệm định vị 1900		1			