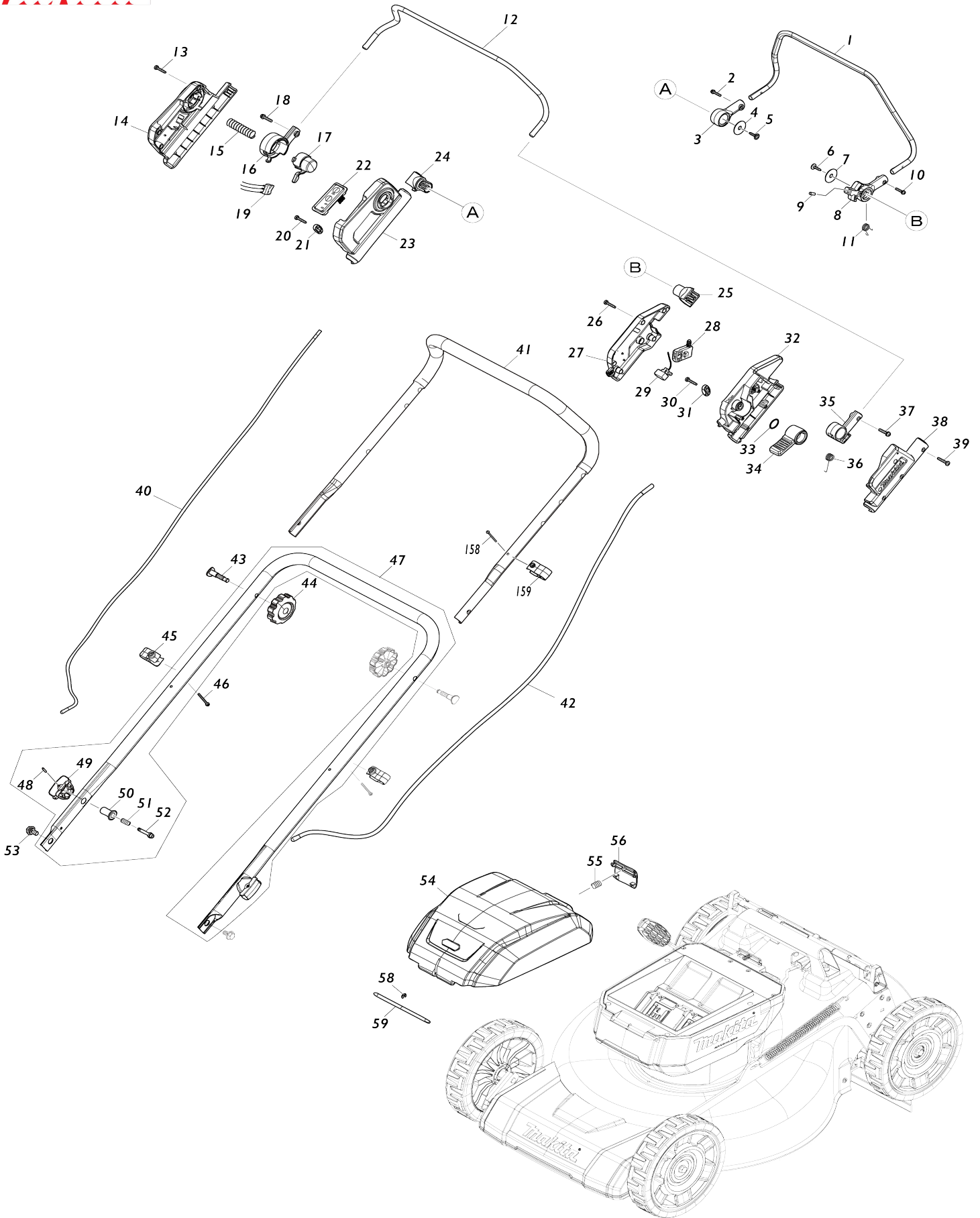
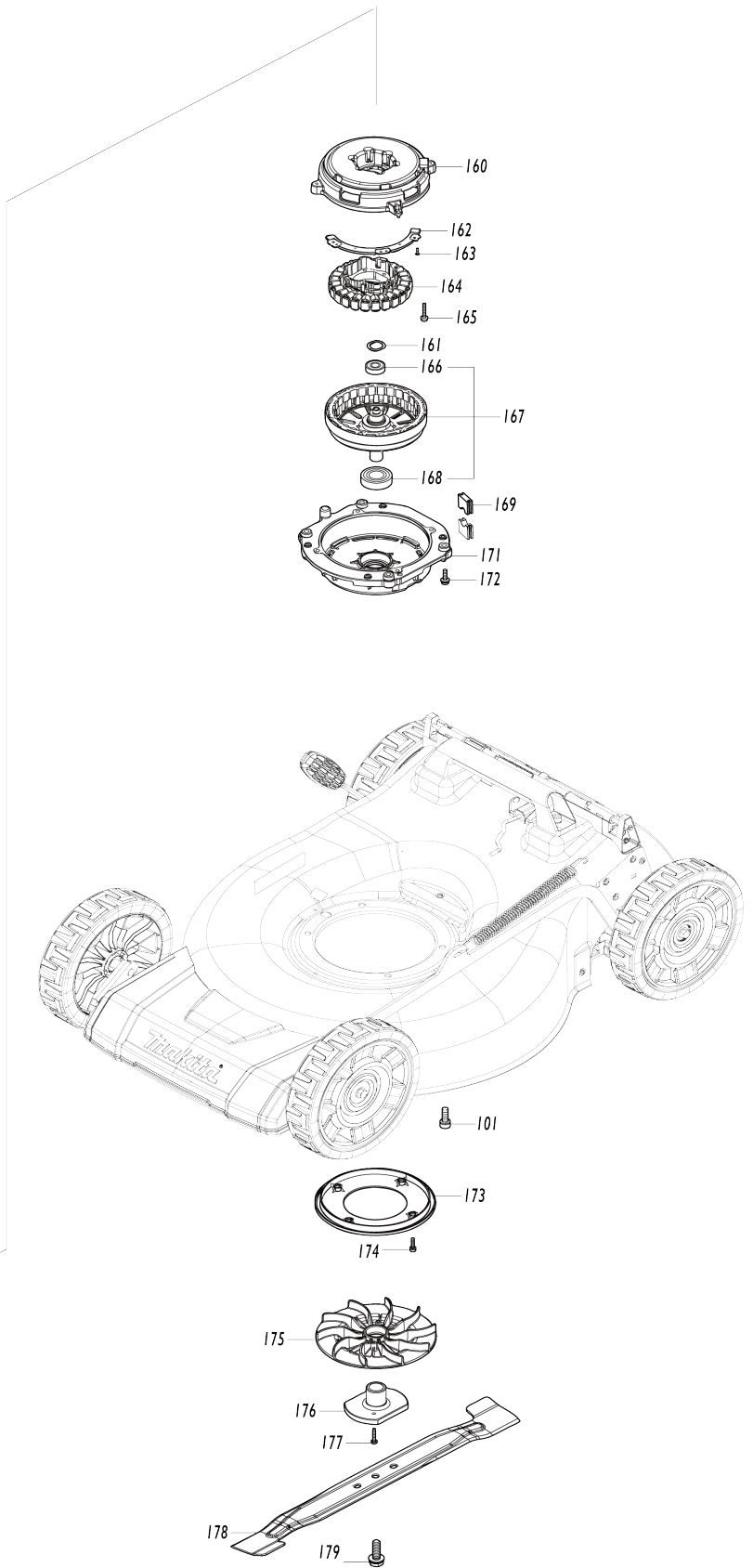
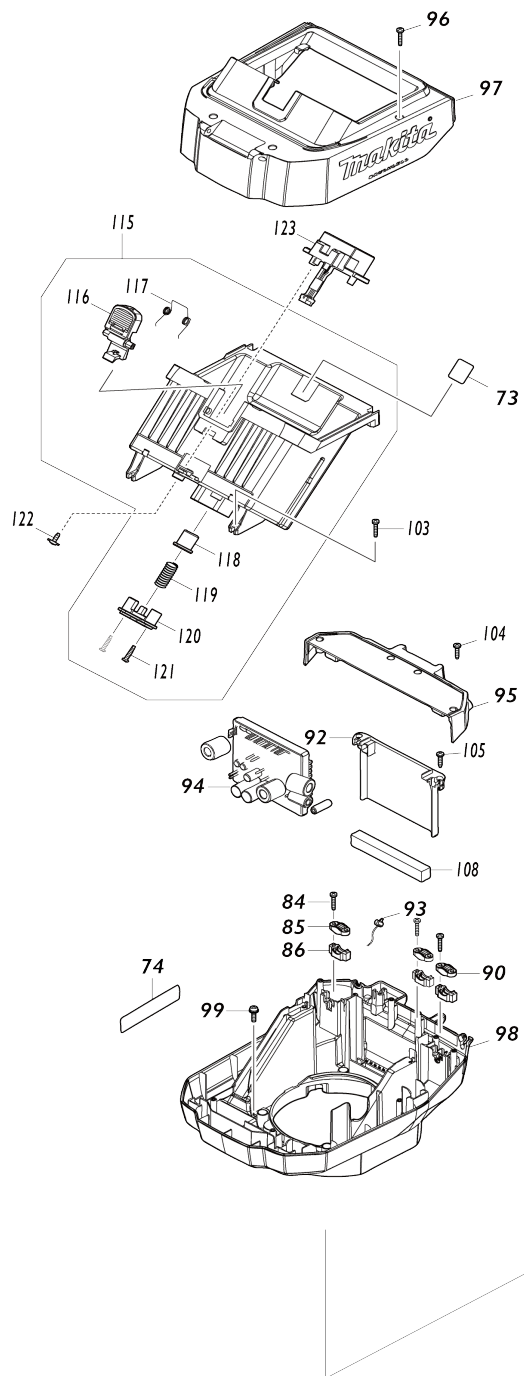


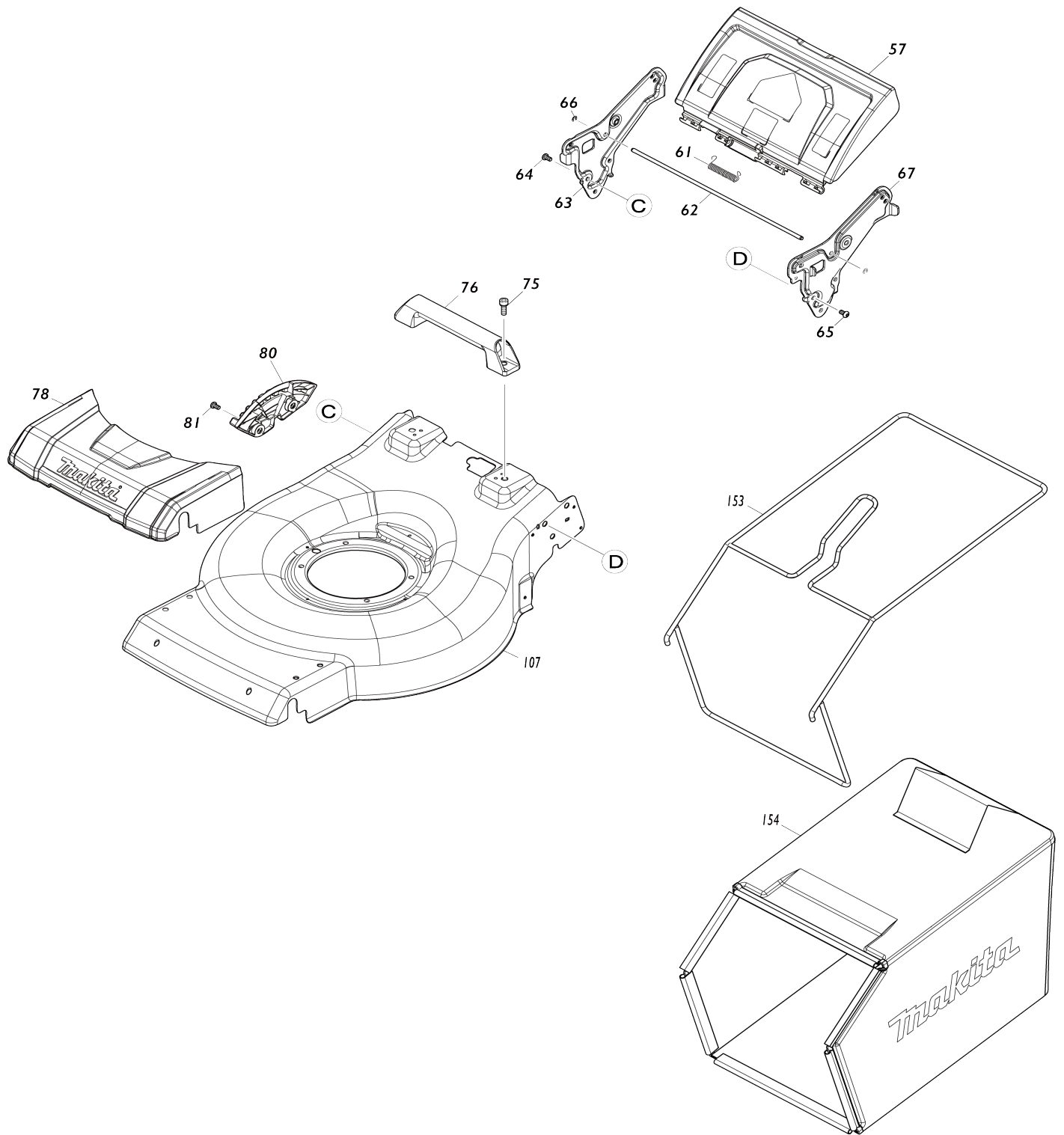
Model No. LM004J 530MM CORDLESS LAWN MOWER



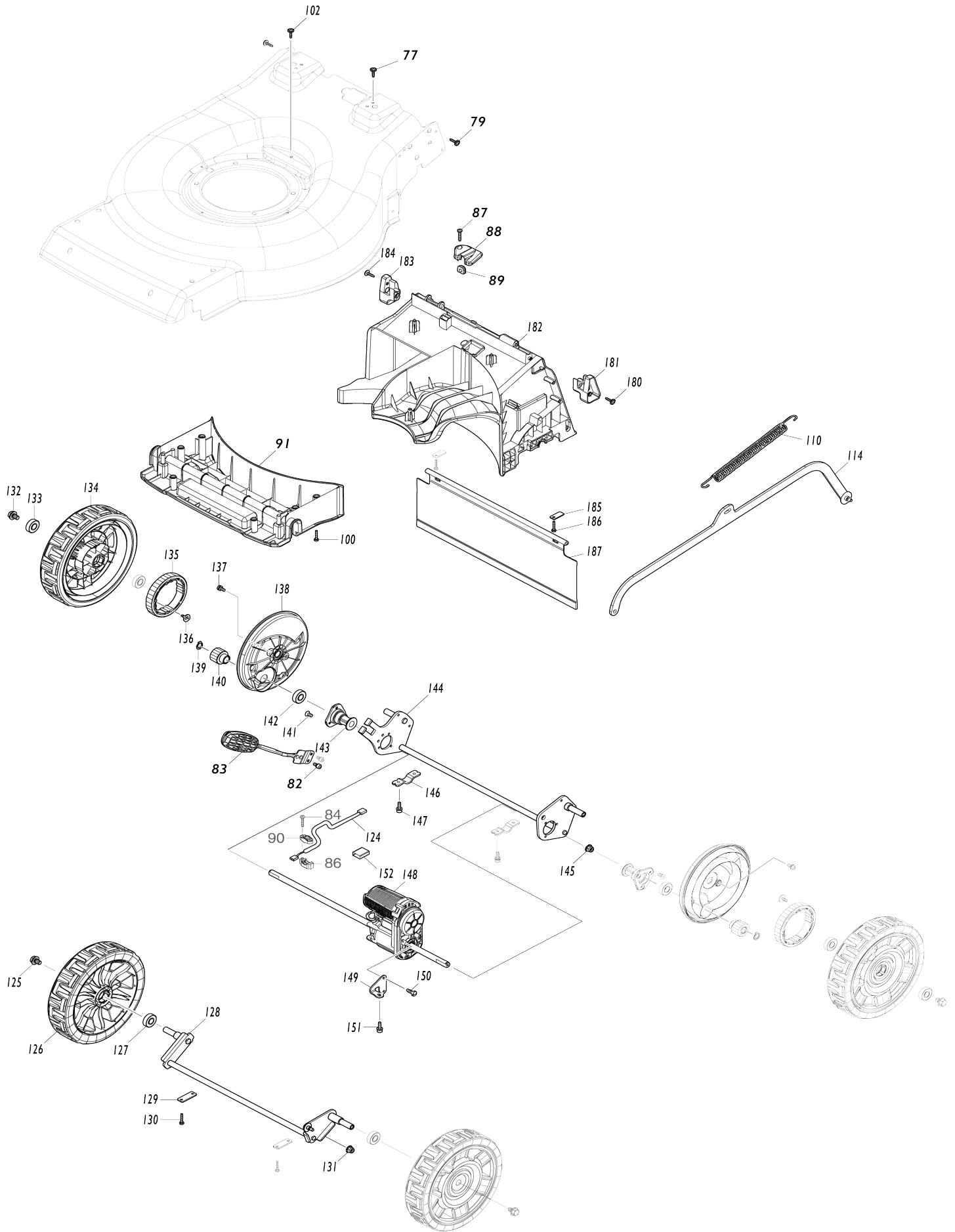
# Model No.LM004J 530MM CORDLESS LAWN MOWER



Model No.LM004J 530MM CORDLESS LAWN MOWER



# Model No.LM004J 530MM CORDLESS LAWN MOWER



Model No.LM004J 530MM CORDLESS LAWN MOWER

Bản vẽ	Mã Phụ tùng	Mô tả	Tương ứng với	Số lượng	Cũ/ Mới	Ghi chú 1	Ghi chú 2
001	327425-6	Cần điều khiển		1			
002	911138-5	Vít đầu dù M4X20 WR		1			
003	459858-8	Bộ đỡ cần điều khiển R		1			
C10	931102-0	Đai ốc lục giác M4		1			
004	253814-8	Long đèn đệm phẳng 8		1			
005	265620-9	Vít đầu tròn có ren phá 4X18		1			
006	265620-9	Vít đầu tròn có ren phá 4X18		1			
007	253814-8	Long đèn đệm phẳng 8		1			
008	413B10-4	Bộ đỡ cần điều khiển L		1			
C10	931102-0	Đai ốc lục giác M4		1			
009	268225-4	Ghim 5		1			
010	911138-5	Vít đầu dù M4X20 WR		1			
011	232566-4	Lò xo xoắn 12		1			
012	327424-8	Thanh gạt công tắc		1			
013	266424-2	Vít tự cắt ren đầu siết 4X20		6			
014	183X93-7	SWITCH BOX SET		1			
C10	8044A1-9	Nhãn chỉ định		1			
014		INC. 23					
015	231227-3	Lò xo nén 15		1			
016	459856-2	Bộ đỡ cần công tắc R		1			
C10	931102-0	Đai ốc lục giác M4		1			
017	459857-0	Nút nhả khóa		1			
018	911138-5	Vít đầu dù M4X20 WR		1			
019	632T11-3	Bộ công tắc		1			
020	266424-2	Vít tự cắt ren đầu siết 4X20		2			
021	687123-7	Kẹp dây		1			
022	141E30-3	Bộ mạch công tắc		1			
C10	8031N1-9	Nhãn công tắc		1			
023	183X93-7	SWITCH BOX SET		1			
C10	8044A1-9	Nhãn chỉ định		1			
023		INC. 14					
024	413A98-8	Giá đỡ cần điều khiển		1			
025	413A98-8	Giá đỡ cần điều khiển		1			
026	266424-2	Vít tự cắt ren đầu siết 4X20		5			
027	183U35-3	LEVER BOX SET		1			
027		INC. 38					
028	651083-9	Công tắc C3XA-1PSPM		1			
029	620J45-8	DIAL CIRCUIT		1			
030	266424-2	Vít tự cắt ren đầu siết 4X20		2			
031	687123-7	Kẹp dây		1	*		
031-1	687124-5	Kẹp dây	O	1			
032	413A95-4	Hộp cần gạt C		1			
033	213A12-2	Vòng đệm-o 18		1			
034	413B01-5	Cần gạt tốc độ		1			
035	459863-5	Bộ đỡ cần công tắc L		1			
C10	931102-0	Đai ốc lục giác M4		1			
036	232575-3	Lò xo xoắn 12		1			
037	911138-5	Vít đầu dù M4X20 WR		1			

038	183U35-3	LEVER BOX SET		1		
038		INC. 27				
039	266424-2	Vít tự cắt ren đầu siết 4X20		5		
040	699215-0	POWER SUPPLY CORD UNIT		1		
041	327871-3	Phần trên tay cầm		1		
042	699216-8	POWER SUPPLY CORD UNIT		1		
043	265C08-1	Bu lông đầu bằng M8X50		2		
044	265C06-5	Đai ốc có tai vặn M8		2		
045	413L52-8	CLAMP		2		
C10	931102-0	Đai ốc lục giác M4		2		
046	911168-6	Vít đầu dùi M4X40 WR		2		
047	122D38-0	HANDLE LOWER ASSEMBLY		1		
047		INC. 48-52				
048	258004-8	Chốt ghim 2.5-16		2		
049	413943-1	Nút vặn		2		
050	327A66-4	LOCK HOLDER		2		
051	234121-8	Lò xo nển 8		2		
052	327A65-6	LOCK PIN		2		
053	265C07-3	Bu-lông vai đầu lỗ lục giác M8		2		
054	136882-5	BATTERY COVER ASS'Y		1		
C10	8046H9-4	Nhãn chỉ định		1		
055	231037-8	Lò xo nển 7		1		
056	459852-0	Cần khóa		1		
057	141M36-9	REAR FLAP COMPLETE		1		
C10	8044A0-1	Nhãn lưu ý		1		
058	961018-5	Vòng gài trục nhông (NGOÀI) E-5		1		
059	327875-5	Thanh chốt 6		1		
061	232721-8	Lò xo xoắn 8		1		
062	327A64-8	ROD 6		1		
063	347A56-1	HANDLE BRACKET R		1		
064	265B20-5	Bu-lông đầu tròn lỗ lục giác M8X 14		3		
065	265B20-5	Bu-lông đầu tròn lỗ lục giác M8X 14		3		
066	961018-5	Vòng gài trục nhông (NGOÀI) E-5		2		
067	347A55-3	HANDLE BRACKET L		1		
073	8582G5-3	LM004J SERIAL NO. LABEL		1		
074	8582F9-8	LM004J NAME PLATE		1		
075	922441-9	Bu-lông đầu lỗ lục giác M8X25 W		2		
076	413L42-1	REAR GRIP		1		
077	265620-9	Vít đầu tròn có ren phá 4X18		2		
078	413L33-2	FRONT COVER		1		
079	265620-9	Vít đầu tròn có ren phá 4X18		7		
080	413L43-9	HEIGHT ADJUST PLATE		1		
081	265B20-5	Bu-lông đầu tròn lỗ lục giác M8X 14		2		
082	922311-2	Bu-lông đầu lỗ lục giác M6X12 W		2		
083	162B98-8	HEIGHT ADJUST LEVER COMPLETE		1		
084	266424-2	Vít tự cắt ren đầu siết 4X20		6		
085	687123-7	Kẹp dây		2		
086	687051-6	Kẹp dây		3		
087	266424-2	Vít tự cắt ren đầu siết 4X20		1		

088	413L50-2	LEAD COVER		1		
089	422526-6	Đệm gờ		1		
090	687124-5	Kẹp dây		1		
091	413L35-8	DECK UNDER COVER F		1		
092	413L31-6	INNER PLATE		1		
093	620J95-3	LED CIRCUIT		1		
094	620J91-1	CONTROLLER		1		
095	141M33-5	COWLING COVER COMPLETE		1		
096	266424-2	Vít tự cắt ren đầu siết 4X20		4		
097	122D39-8	COWLING UPPER ASSEMBLY		1		
C10	422756-9	Vòng đệm xóp		1		
098	413L25-1	COWLING LOWER		1		
099	911233-1	Vít đầu dù M5X20 WR		4		
100	266424-2	Vít tự cắt ren đầu siết 4X20		6		
101	922441-9	Bu-lông đầu lỗ lục giác M8X25 W		4		
102	265620-9	Vít đầu tròn có ren phá 4X18		1		
103	266424-2	Vít tự cắt ren đầu siết 4X20		4		
104	266424-2	Vít tự cắt ren đầu siết 4X20		4		
105	266424-2	Vít tự cắt ren đầu siết 4X20		2		
107	141S44-6	DECK COMPLETE		1		
108	422956-1	SPONGE		1		
110	232628-8	Lò xo thẳng 16		1		
114	347A58-7	CONNECTING ROD		1		
115	122D36-4	Cụm vỏ pin		1		
115		INC. 116-121				
116	413942-3	Cần khóa		1		
117	232716-1	Lò xo xoắn 9		1		
118	413940-7	Giá đỡ lò xo		1		
119	232718-7	Lò xo nển 11		1		
120	413941-5	Bộ đỡ lò xo		1		
121	266424-2	Vít tự cắt ren đầu siết 4X20		2		
122	265B00-1	Vít đầu tròn có ren phá 4X12		2		
123	632U17-7	Bộ thiết bị đầu cuối		1		
124	699213-4	POWER SUPPLY CORD UNIT		1		
125	265324-3	Bu-lông đầu lục giác vành M8X1 2		2		
126	141M25-4	TIRE 230 COMPLETE		2		
127	210163-6	Bạc đạn 6001DDW		2		
128	162C00-7	FRONT SHAFT		1		
129	347869-4	Đệm mạ		2		
130	266424-2	Vít tự cắt ren đầu siết 4X20		4		
131	252301-4	Đai ốc khóa vành lục giác M6-10		1		
132	265324-3	Bu-lông đầu lục giác vành M8X1 2		2		
133	210163-6	Bạc đạn 6001DDW		4		
134	141M26-2	TIRE 230 COMPLETE		2		
135	227A02-9	SPUR GEAR 47		2		
136	265B00-1	Vít đầu tròn có ren phá 4X12		4		
137	911213-7	Vít đầu dù M5X12 WR		4		
138	413L41-3	WHEEL CAP		2		
139	961052-5	Vòng giữ (ext) S-12		2		
140	227A01-1	SPUR GEAR 15		2		

141	251951-2	Vít đầu chìm lỗ lục giác M5X10		6		
142	210163-6	Bạc đạn 6001DDW		2		
143	313390-5	Giá đỡ trục phía sau		2		
144	162C02-3	REAR SHAFT		1		
145	252301-4	Đai ốc khóa vành lục giác M6-10		1		
146	347865-2	Kẹp 19		2		
147	922223-9	Bu-lông đầu lỗ lục giác M5X16 W R		4		
148	122D28-3	DRIVE UNIT		1		
149	347A59-5	BRACKET		1		
150	266388-0	Vít tự cắt ren đầu siết 5X16		2		
151	922223-9	Bu-lông đầu lỗ lục giác M5X16 W R		1		
152	683A20-1	Ống hoàn chỉnh		1		
153	162C45-5	GRASS CATCHER BRACKET		1		
154	162C13-8	GRASS CATCHER		1		
158	911163-6	Vít đầu dù M4X35 WR		1		
159	413944-9	Kẹp		1		
C10	931102-0	Đai ốc lục giác M4		1		
160	141M30-1	STATOR BASE COMPLETE		1		
161	253455-0	Vòng đệm vành 19		1		
162	620J44-0	CONTROLLER B		1		
163	265C89-5	FLAT HEAD SCREW M3X10		3		
164	629B85-5	STATOR		1		
165	911158-9	Vít đầu dù M4X30 WR		6		
166	210059-1	Bạc đạn 6000DDW		1		
167	519786-0	ROTOR ASS'Y		1		
167		INC. 166,168				
168	211332-2	Bạc đạn 6004LLU		1		
169	422955-3	GROMMET		2		
171	312D43-7	BRACKET		1		
172	911233-1	Vít đầu dù M5X20 WR		4		
173	413L53-6	BAFFLE PLATE		1		
174	911126-2	Vít đầu dù M4X16 W		4		
175	240205-2	Cánh quạt 170		1		
176	312D48-7	BLADE SUPPORT 530		1		
177	266424-2	Vít tự cắt ren đầu siết 4X20		2		
178	191V96-5	Bộ lưỡi dao 530		1		
179	265A69-9	Bu-lông lục giác M10X35 WG		1	*	
179-1	265D72-8	HEX. BOLT M10X35 WG	<	1		
180	265620-9	Vít đầu tròn có ren phá 4X18		1		
181	183X16-5	GRASS GUARD SET		1		
181		INC. 183				
182	413L37-4	DECK UNDER COVER R		1		
C10	252329-2	SQUARE NUT M5		5		
183	183X16-5	GRASS GUARD SET		1		
183		INC. 181				
184	265620-9	Vít đầu tròn có ren phá 4X18		1		
A01	327589-6	Thanh chốt 6		1		
A02	413L55-2	MULCHING PLUG 530		1		
A03	413L57-8	DISCHARGE CHUTE		1		
A04	782210-8	Lục giác trên 17		1		



A05	413A28-9	Nắp pin		1		
A06	***DC64WA	DC64WA BATTERY CHARGER		1		
A06		COMPO-PARTS				
A07	191Y69-6	BATTERY BL64100 SET		1		