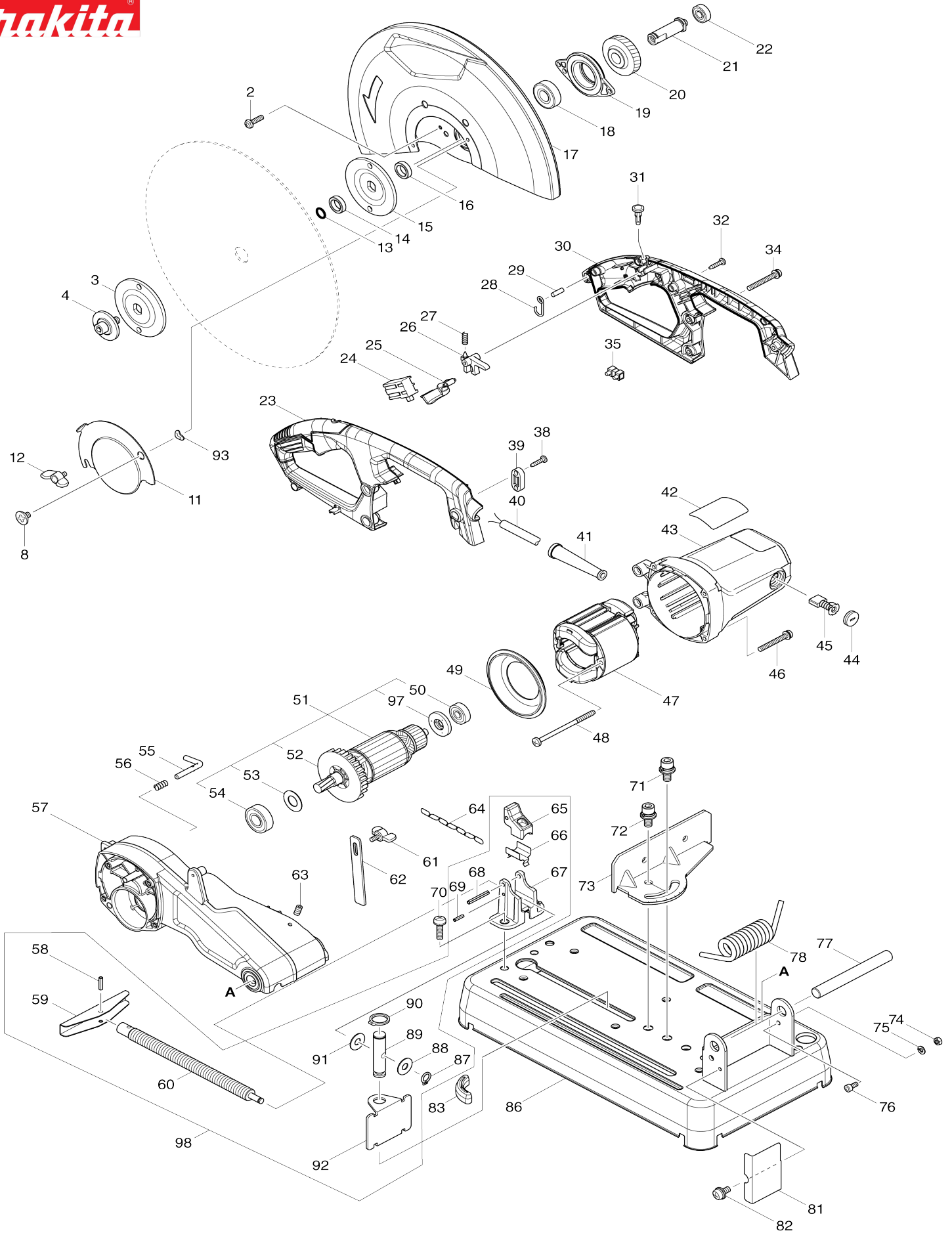


Model No.MT243 355MM PORTABLE CUT-OFF



Model No.MT243 355MM PORTABLE CUT-OFF

Bản vẽ	Mã Phụ tùng	Mô tả	Tương ứng với	Số lượng	Cũ/ Mới	Ghi chú 1	Ghi chú 2
002	265122-5	Vít đầu dù M5X20		4			
003	224299-5	Mặt bích bên trong 90		1			
004	251498-6	Bu-lông đầu lỗ lục giác M10X25		1			
008	265121-7	Vít vai gờ phẳng M6		1			
011	347086-6	Nắp mở trung tâm		1			
012	265754-8	Ốc vít có tai vặn M6X12		1			
013	213180-5	Vòng đệm-o 14		1			
014	257255-0	Vòng canh 17		1			
015	224299-5	Mặt bích bên trong 90		1			
016	257255-0	Vòng canh 17		1			
017	161531-5	Bảo vệ lưỡi cưa		1			
018	210155-5	Bạc đạn 6203ZZ		1			
019	316527-3	Hộp ổ đệm		1			
020	221462-1	Nhông xoắn 43		1			
021	326790-0	Trục nhông chuyên		1	*		
021-1	322633-4	Trục nhông chuyên	O	1			
022	210067-2	Bạc đạn 6000ZZ		1	*		
022-1	210199-5	Bạc đạn 6000ZZ	O	1			
023	183E48-8	Bộ tay cầm		1			
023		INC. 30					
024	651067-7	Công tắc		1			
025	418141-2	Thanh gạt công tắc		1			
026	418139-9	Khóa công tắc		1			
027	231397-8	Lò xo nén 4		1			
028	281216-8	Móc xích		1			
029	268101-2	Ghim 6		1			
030	183E48-8	Bộ tay cầm		1			
030		INC. 23					
031	418138-1	Nút công tắc		1			
032	266841-6	Vít tự cắt ren đầu siết 4X18		4	*		
032-1	266326-2	Vít tự cắt ren đầu siết 4X18	O	4	*		
032-2	265652-6	Vít tự cắt ren đầu siết 4X18	O	4			
034	265104-7	Vít đầu dù M5X40		3			
038	266841-6	Vít tự cắt ren đầu siết 4X18		2	*		
038-1	266326-2	Vít tự cắt ren đầu siết 4X18	O	2	*		
038-2	265652-6	Vít tự cắt ren đầu siết 4X18	O	2			
039	687140-7	Kẹp dây		1			
040	691788-9	Dây nguồn 0.75-2-2.5		1			
041	682574-9	Chấn bảo vệ dây 10		1			
042	852N84-6	Bảng tên MT243		1			
043	144053-0	Vỏ ngoài động cơ hoàn chỉnh		1	*		
043-1	140X58-2	Vỏ ngoài động cơ hoàn chỉnh	O	1			
C10	644027-6	BRUSH HOLDER 7-18		2	*		
C11	644502-2	Ổ chổi than 7-18	O	2			
044	644802-0	Nắp giá đỡ		2			
045	B-80341	CARBON BRUSH SET CB-203A		1			
046	265104-7	Vít đầu dù M5X40		4			
047	593948-8	Cụm stato 220V		1	*		

047-1	593948-8	Cụm stato 220V	O	1			
048	266328-8	Vít tự cắt ren đầu siết 5X80		2	*		
048-1	265A45-3	Vít tự cắt ren đầu siết 5X80	O	2			
049	418143-8	Tấm chắn gió		1			
050	210070-3	Bạc đạn 6200ZZ		1			
051	513493-7	Cụm lõi ứng điện 220V		1			
051		INC. 50,52-54,97					
052	240003-4	Cánh quạt 80		1	*		
053	267274-8	Long đèn đệm phẳng 15		1			
054	210156-3	Bạc đạn 6202ZZ		1			
055	322665-1	Nút dừng		1			
056	233372-0	Lò xo nển 7		1			
057	144057-2	Vỏ ngoài hộp số hoàn chỉnh		1			
C10	263029-9	Chốt cao su 6		1	*		
C11	263005-3	Chốt cao su 6	O	1			
058	951163-4	Chốt ghim 5-20		1			
059	271431-2	Trục tay cầm 120		1			
060	326802-9	Vít ê-tô		1			
061	265754-8	Ốc vít có tai vặn M6X12		1			
062	347084-0	Tấm chặn		1			
063	251961-9	Vít không đầu lỗ lục giác (vít đuôi bằng) M6X10		2			
064	282015-1	Xích		1			
065	313114-9	Đai ốc kẹp		1			
066	347083-2	Đệm mạ		1			
067	319474-7	Thanh dẫn vít		1			
068	951175-7	Chốt ghim 5-36		1			
069	951110-5	Chốt ghim 4-16		1			
070	265125-9	Vít đầu dù M8X30		2	*		
070-1	265A65-7	Vít đầu dù M8X30	O	2			
071	251499-4	Bu-lông đầu lỗ lục giác M10X25 WG		1			
072	251499-4	Bu-lông đầu lỗ lục giác M10X25 WG		1			
073	345315-1	Tấm dẫn hướng		1			
074	931302-2	Đai ốc lục giác M6		1			
075	942151-2	Long đèn que 6		1	*		
075-1	253428-3	SPRING WASHER 6	O	1			
076	922312-0	Bu-lông đầu lỗ lục giác M6X12		1			
077	326801-1	Thanh chốt 16		1			
078	232325-6	Lò xo xoắn 20		1			
081	345313-5	Bộ phận chắn tia lửa		1			
082	265144-5	Vít đầu dù M6X12		1	*		
082-1	911313-3	Vít đầu dù M6X12 WR	O	1			
083	421834-2	Miếng đệm		3			
086	161528-4	Bàn cưa		1			
087	961004-6	Vòng giữ (ext) S-8		1			
088	267257-8	Long đèn đệm phẳng 8		1			
089	256334-1	Ghim ngang 10-16		1	*		
089-1	256474-5	Ghim ngang 10-16	O	1			
090	961056-7	Vòng giữ (ext) S-16		1			
091	267257-8	Long đèn đệm phẳng 8		1			

092	347085-8	Miếng thép để kẹp vật liệu		1			
093	253903-9	Vòng đệm vênh 6		1			
097	681630-2	Vòng đệm cách nhiệt		1			
098	135841-6	Cụm ê-tô		1			
098		INC. 58-60,65-69,87-92					
A01	783023-0	Cờ lê lục giác 8		1			
A02	A-89545	CUTTING WHEEL 14"		1	*		
A02-1	D-62088	14INCH CUT-OFF WHEEL 3.0MM	X	1			