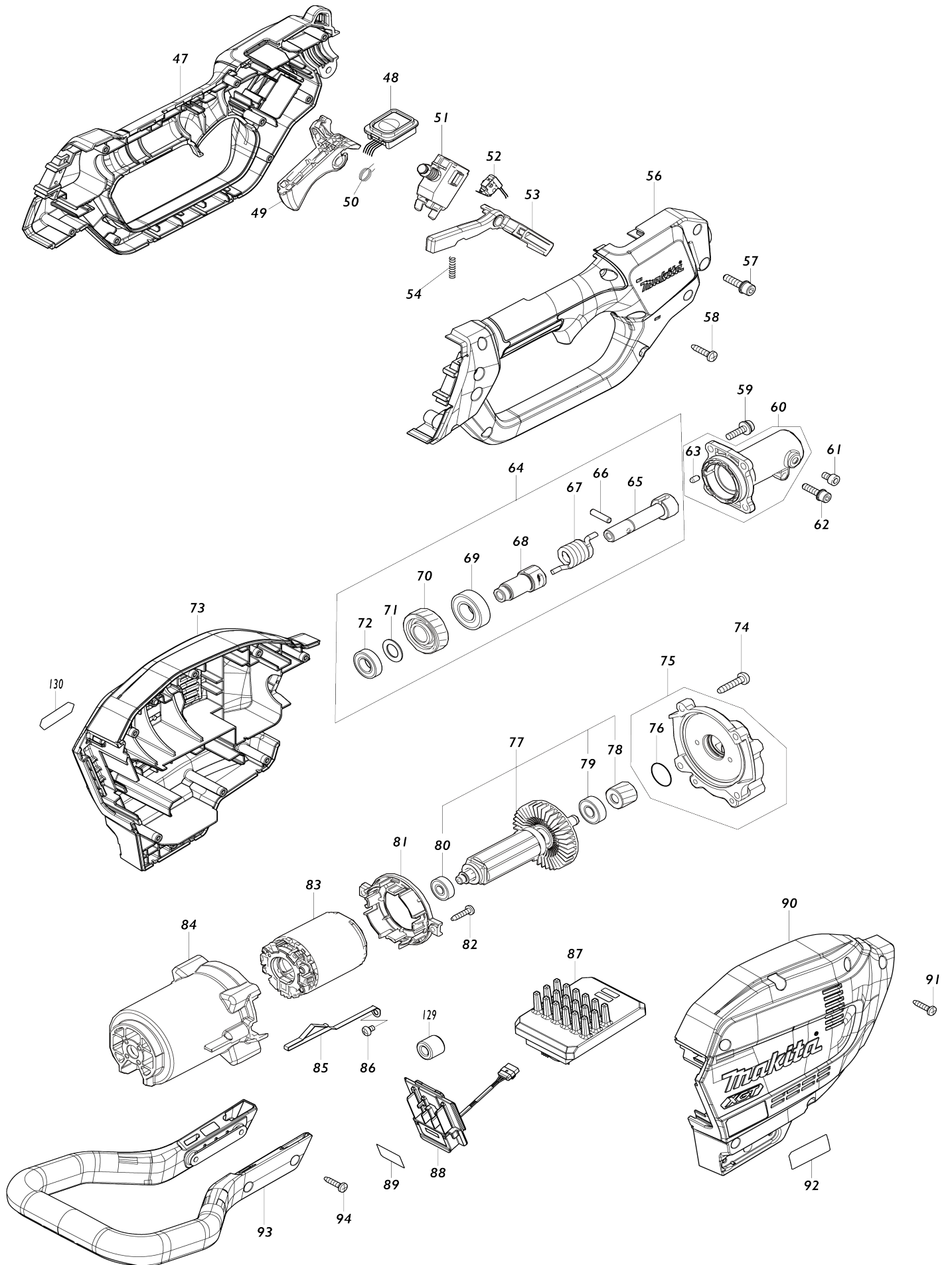


Model No.UA003G 300MM CORDLESS POLE SAW



Model No.UA003G 300MM CORDLESS POLE SAW

Bản vẽ	Mã Phụ tùng	Mô tả	Tương ứng với	Số lượng	Cũ/ Mới	Ghi chú 1	Ghi chú 2
001	162494-8	Đai ốc liên vành hoàn chỉnh		1			
002	412638-3	Nút chỉnh		1			
003	136373-6	Nắp bảo vệ lam xích		1			
003		INC. 1,2,4-6					
004	347707-0	Tấm dẫn hướng L		1			
005	265954-0	Vít tự cắt ren đầu siết 3X8		1			
006	422599-9	Dẫn hướng vụn bào		1			
007	266905-6	Bu-lông đầu lỗ hình lục giác M5X12		1			
008	347708-8	Tấm dẫn hướng R		1			
009	911128-8	Vít đầu dù M4X16 WR		2			
010	183P83-2	Bộ vỏ hộp số		1			
010		INC. 42					
011	252291-1	Đai ốc lục giác M6		1			
012	232626-2	Lò xo đĩa hình nón 14		2			
013	347705-4	Đệm khóa 12		1			
014	226992-7	Nhông xích 6		1			
015	347705-4	Đệm khóa 12		1			
016	140V32-8	Trục nhông		1			
017	422602-6	Đệm gờ		1			
018	227620-7	Bánh răng truyền động		1			
019	227634-6	Bánh răng côn thẳng 14		1			
020	347706-2	Thanh trượt điều chỉnh lam xích		1			
021	327606-2	Vít điều chỉnh		1			
022	227496-2	Bánh răng côn thẳng 14		1			
023	126832-8	Cụm nắp bình		1			
C10	213894-6	Vòng đệm-o 25		1	*		
C11	213A11-4	O-RING 25	O	1			
024	136372-8	Cụm bình chứa dầu		1	*		
024		INC. 23,39-41			*		
024-1	137016-3	OIL TANK ASSEMBLY	<	1			
024-1		INC. 23,39-41					
025	266326-2	Vít tự cắt ren đầu siết 4X18		3			
026	136301-1	Cụm hộp số		1	*		
C10	213437-4	Vòng đệm-o 28		1	*		
026-1	137017-1	GEAR CASE ASS'Y	<	1			
C10	213437-4	Vòng đệm-o 28		1			
027	226995-1	Nhông côn xoắn 18		1			
028	211131-2	Bạc đạn 6001DDW		1			
029	211148-5	Bạc đạn 6001ZZ		1			
030	961052-5	Vòng giữ (ext) S-12		1			
031	962106-1	Vòng giữ (int) R-28		1			
032	211491-2	Bạc đạn 609DDW		1			
033	961005-4	Vòng giữ (ext) S-9		1			
034	226884-0	Trục nhông xoắn		1			
035	961011-9	Vòng gài trục nhông (NGOÀI) E-4		1			
036	422600-0	Ống đầu 3-70		1			
037	140U04-7	Bơm dầu hoàn chỉnh		1	*		

037-1	141N25-0	Bơm dầu hoàn chỉnh	O	1		
038	911128-8	Vít đầu dùi M4X16 WR		1		
039	452666-6	Núm kết nối		1		
040	231975-4	Lò xo		1		
041	422601-8	Ống đầu 3-14		1		
042	183P83-2	Bộ vỏ hộp số		1		
042		INC. 10				
043	266326-2	Vít tự cắt ren đầu siết 4X18		3		
044	922243-3	Bu-lông đầu lỗ lục giác M5X25 W R		1		
046	922202-7	Bu-lông đầu lỗ lục giác M5X8		1		
047	183U44-2	Vỏ ốp tay cầm		1		
C10	931202-6	Đai ốc lục giác M5		1		
047		INC. 56				
048	141H14-9	Bộ mạch công tắc		1		
C10	810D46-0	Nhãn công tắc		1		
049	459758-2	Thanh gạt công tắc		1		
050	233622-3	Lò xo xoắn 12		1		
051	650015-3	Công tắc C3JR-4B-PAND3		1		
052	632G61-0	Bộ công tắc		1		
053	459759-0	Khóa cần gạt		1		
054	233101-1	Lò xo nén 4		1		
055	141J40-0	Ống hoàn chỉnh 24 B		1		
C10	8046S6-7	Nhãn lưu ý		1		
056	183U44-2	Vỏ ốp tay cầm		1		
C10	931202-6	Đai ốc lục giác M5		1		
056		INC. 47				
057	922233-6	Bu-lông đầu lỗ lục giác M5X20 W R		1		
058	266326-2	Vít tự cắt ren đầu siết 4X18		8		
059	911233-1	Vít đầu dùi M5X20 WR		4		
060	136371-0	Cụm giá đỡ ống		1		
060		INC. 63				
061	922202-7	Bu-lông đầu lỗ lục giác M5X8		1		
062	922233-6	Bu-lông đầu lỗ lục giác M5X20 W R		1		
063	263002-9	Chốt cao su 4		1		
064	127641-8	Cụm trục điều tiết		1		
064		INC. 65-72				
065	327600-4	Chốt bọc		1		
066	256964-8	PIN 5		1		
067	232625-4	Lò xo xoắn 12		1		
068	327601-2	Trục nối dài đầu mang ranh		1		
069	211232-6	Bạc đạn 6002LLU		1		
070	226997-7	Nhông xoắn 33		1		
071	253744-3	Long đèn đệm phẳng 12		1		
072	211150-8	Bạc đạn 6901ZZ		1		
073	183U43-4	Bộ vỏ ngoài		1		
C10	263005-3	Chốt cao su 6		8		
073		INC. 90				
074	266459-3	Vít tự cắt ren đầu siết 5X25		4		
075	136231-6	Cụm hộp bánh răng		1		

075		INC. 76				
076	213961-7	Vòng đệm-o 22		1		
077	510470-0	Bộ rôto		1		
077		INC. 78-80				
078	226996-9	Nhông xoắn 16		1		
079	210005-4	Bạc đạn 608DDW		1		
080	210062-2	Bạc đạn 607ZZ		1		
081	459764-7	Tấm chắn gió		1		
082	266326-2	Vít tự cắt ren đầu siết 4X18		2		
083	629A97-2	Stato		1		
084	459763-9	Vỏ động cơ		1		
087	620H19-7	Bo mạch		1		
088	632P49-4	Bộ thiết bị đầu cuối		1		
089	811458-4	Không số.nhãn UA003G		1		
090	183U43-4	Bộ vỏ ngoài		1		
C10	263005-3	Chốt cao su 6		8		
090		INC. 73				
091	266326-2	Vít tự cắt ren đầu siết 4X18		8		
092	811455-0	Bảng tên UA003G		1		
093	413C42-7	Phần bảo vệ		1		
094	266326-2	Vít tự cắt ren đầu siết 4X18		4		
095	327608-8	Trục		1		
096	312A03-1	Chụp giữ mũi 28		2		
115	183R91-5	Bộ nắp đậy hộp số		1		
115		INC. 116				
116	183R91-5	Bộ nắp đậy hộp số		1		
116		INC. 115				
130	8032A7-2	Nhãn logo XGT		1		
A01	191G23-2	Bộ thanh dẫn hướng 12		1		
A02	419288-5	Nắp dây xích		1	*	
A02-1	419288-5	Nắp dây xích	O	1		
A03	196206-7	Bộ dây xích		1	*	
A03-1	191H10-7	Bộ 12 xích cửa	O	1		
A04	782023-7	Cờ lê mở ốc 13-16		1		
A06	199897-3	Bộ bình dầu		1	*	
A10	191K37-5	Bộ lắp ráp dây đai		1		
A11	195246-2	Bộ kính bảo hộ		1	*	
A12	198457-8	Bộ dũa xích		1	*	
A12-1	D-70948	FILE HOLDER SET 4.0MM(5/32")	O	1		
F08	191G14-3	Bộ thanh dẫn hướng 10		1		
F09	191G15-1	Bộ thanh dẫn hướng 12		1		
F10	191G22-4	Bộ thanh dẫn hướng 10		1		
F11	191G23-2	Bộ thanh dẫn hướng 12		1		
F12	191H00-0	Bộ 10 xích cửa		1		
F13	191H01-8	SAW CHAIN 12 SET		1		
F14	191H08-4	SAW CHAIN 10 SET		1		
F15	191H10-7	Bộ 12 xích cửa		1		
F17	195093-1	Bộ ống dầu		1		
F18	195923-6	Bộ giữa tròn 4.5		1	*	
F18-1	D-70954	FILE HOLDER SET 4.5MM(11/64")	O	1		
F19	196205-9	Bộ dây xích		1	*	
F20	196206-7	Bộ dây xích		1	*	

F21	196740-7	Bộ dây xích		1	*		
F22	198457-8	Bộ dũa xích		1	*		
F22-1	D-70948	FILE HOLDER SET 4.0MM(5/32")	O	1			
F23	199075-5	Bộ dây xích		1	*		
F26	1910J6-0	Bộ phụ kiện góc		1			
F27	1914F1-6	SAW CHAIN 10 SET		1			
F28	1914F2-4	SAW CHAIN 12 SET		1			
F29	1914F5-8	SAW CHAIN 10 SET		1			
F30	1914F6-6	SAW CHAIN 12 SET		1			