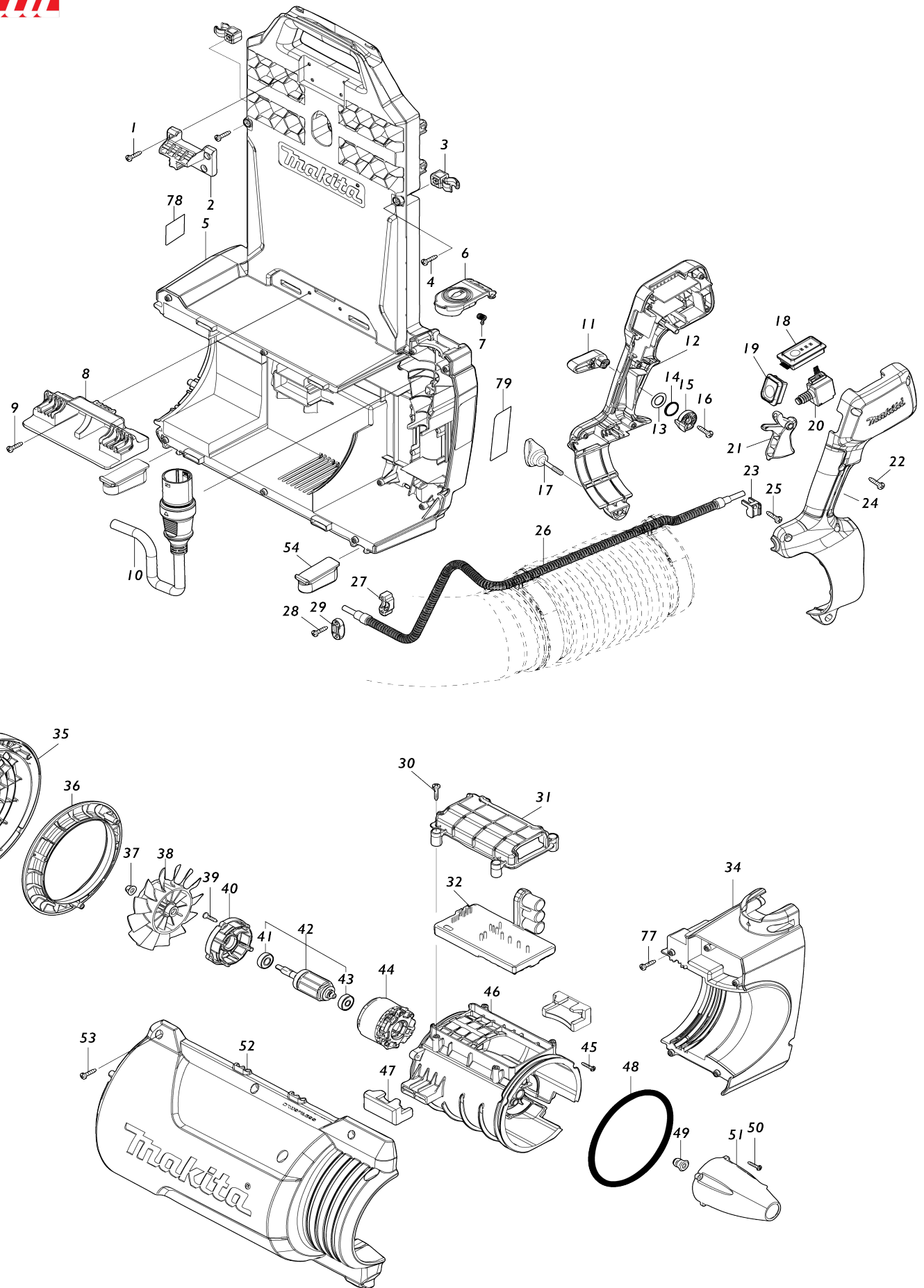
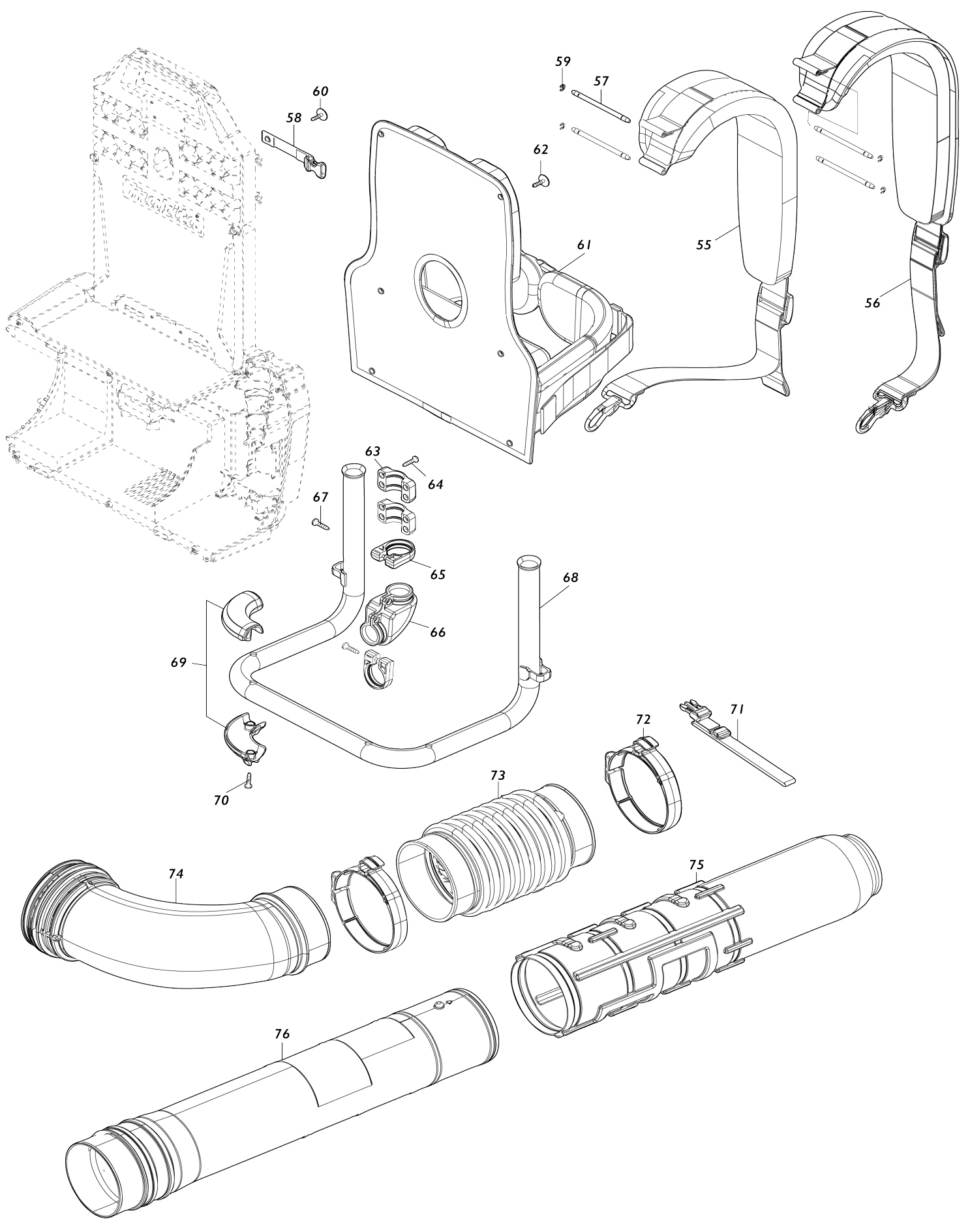


Model No.UB002C BATTERY POWERED BLOWER



# Model No.UB002C BATTERY POWERED BLOWER



**Model No.UB002C BATTERY POWERED BLOWER**

Bản vẽ	Mã Phụ tùng	Mô tả	Tương ứng với	Số lượng	Cũ/ Mới	Ghi chú 1	Ghi chú 2
001	266326-2	Vít tự cắt ren đầu siết 4X18		4			
002	413G75-6	Giá đỡ trên		1			
003	413613-2	Giá đỡ		2			
004	266326-2	Vít tự cắt ren đầu siết 4X18		2			
005	141J75-1	Khung nhôm		1			
006	413G74-8	Nắp đậy đầu nối		1			
007	232681-4	Lò xo xoắn 4		1			
008	413G65-9	Giá đỡ đáy		1			
009	266326-2	Vít tự cắt ren đầu siết 4X18		2			
010	699202-9	Bộ dây cung cấp điện		1			
011	413G66-7	Cần điều khiển		1			
012	183W35-5	LEVER CASE SET		1			
C10	252103-8	Đai ốc khóa lục giác M5-8		1			
012		INC. 24					
013	253798-0	Long đèn đệm phẳng 13		1			
014	213154-6	Vòng đệm-o 14		1			
015	412754-1	Liên kết		1			
016	266326-2	Vít tự cắt ren đầu siết 4X18		1			
017	265C61-7	Ốc vít có tai vặn M5X35		1			
018	620J51-3	Bộ mạch công tắc		1			
019	140X08-7	Bộ mạch công tắc		1			
C10	810D46-0	Nhãn công tắc		1			
020	651492-2	Công tắc C3JR-1A-PAXD3		1			
021	413G68-3	Thanh gạt công tắc		1			
022	266326-2	Vít tự cắt ren đầu siết 4X18		6			
023	687260-7	Kẹp dây		1			
024	183W35-5	LEVER CASE SET		1			
C10	252103-8	Đai ốc khóa lục giác M5-8		1			
024		INC. 12					
025	266326-2	Vít tự cắt ren đầu siết 4X18		1			
026	699203-7	Bộ dây cung cấp điện		1			
027	687051-6	Kẹp dây		1			
028	266326-2	Vít tự cắt ren đầu siết 4X18		2			
029	687124-5	Kẹp dây		1			
030	266326-2	Vít tự cắt ren đầu siết 4X18		4			
031	413G73-0	Nắp hộp bộ điều khiển		1			
032	620K47-0	Bộ điều khiển hoàn chỉnh		1	*		
032-1	620P25-0	CONTROLLER COMPLETE	<	1			
033	266326-2	Vít tự cắt ren đầu siết 4X18		4			
034	141J78-5	Nắp đậy dây điện hoàn chỉnh		1	*		
C10	8011Y4-4	Nhãn lưu ý		1	*		
034-1	141J78-5	Nắp đậy dây điện hoàn chỉnh	O	1			
C10	8012T7-9	Nhãn lưu ý	O	1			
035	413G61-7	Nắp sau		1			
036	413G72-2	Dẫn hướng quạt		1			
037	252286-4	Đai ốc khóa vành lục giác M5-8		1			
038	240237-9	Cánh quạt 110		1			
039	266130-9	Vít tự cắt ren đầu siết 3X16		4			

040	413G67-5	Vỏ bảo vệ vỏ động cơ		1		
041	210040-2	Bạc đạn 698LLU		1		
042	519639-3	Bộ rôto		1	*	
042		INC. 41,43			*	
042-1	519639-3	Bộ rôto	O	1		
042-1		INC. 41,43				
043	210022-4	Bạc đạn 626DDW		1		
044	629B90-2	Bộ stato		1		
045	266130-9	Vít tự cắt ren đầu siết 3X16		3		
046	413G60-9	Vỏ động cơ		1		
047	422877-7	Đệm cao su		2		
048	424721-4	Vòng cao su 115		1		
049	422879-3	Đệm gờ		1		
050	266130-9	Vít tự cắt ren đầu siết 3X16		3		
051	413G64-1	Nắp		1		
052	141J76-9	Trộn bộ vỏ		1		
053	266326-2	Vít tự cắt ren đầu siết 4X18		10		
054	422878-5	Đệm cao su		2		
055	161509-8	Dây đai L		1	*	
055-1	162D39-6	BAND L	<	1		
056	161510-3	Dây đai R		1	*	
056-1	162D38-8	BAND R	<	1		
057	256A28-4	Thanh chốt 5		4		
058	162B59-8	Dây đai hoàn chỉnh A		1		
059	961011-9	Vòng gài trục nhông (NGOÀI) E-4		4		
060	252274-1	Vít tự cắt ren 4X18 W		1		
061	162B58-0	Đệm hoàn chỉnh		1	*	
061-1	162D10-0	CUSHION COMPLETE	O	1		
062	252274-1	Vít tự cắt ren 4X18 W		6		
063	413G76-4	Nắp đẩy khung ống		4		
064	266326-2	Vít tự cắt ren đầu siết 4X18		8		
065	413K11-6	Kẹp cao su		4		
066	422917-1	Cao su ở phần vỏ chân		2		
067	266326-2	Vít tự cắt ren đầu siết 4X18		4		
068	162B57-2	Khung ống hoàn chỉnh		1		
069	183W34-7	FOOT HOUSING SET		2		
070	266326-2	Vít tự cắt ren đầu siết 4X18		4		
071	162B60-3	Dây đai hoàn chỉnh B		1		
072	122C31-8	Cụm 110 kẹp ống		2		
C10	252103-8	Đai ốc khóa lục giác M5-8		1		
C20	911243-8	Vít đầu dù M5X25 WR		1	*	
C21	911253-5	Vít đầu dù M5X30 WR	O	1		
073	413G69-1	Ống mềm 100		1		
074	413G71-4	Khuỷu nối		1		
075	413G70-6	Đầu vòi phun 82		1		
076	162B56-4	Ống xoay hoàn chỉnh		1		
077	266326-2	Vít tự cắt ren đầu siết 4X18		5		
079	858T78-5	UB002C NAME PLATE		1		
A01	1910M7-9	Bộ ống chuyển đổi 104-72		1		
A02	197889-6	Bộ vòi phun dẹt		1		
A03	197888-8	Bộ vòi phun nối dài		1		
F01	1910M7-9	Bộ ống chuyển đổi 104-72		1		

F02	196733-4	Bộ dây đai 25		1			
F03	197888-8	Bộ vòi phun nối dài		1			
F04	197889-6	Bộ vòi phun đẹt		1			