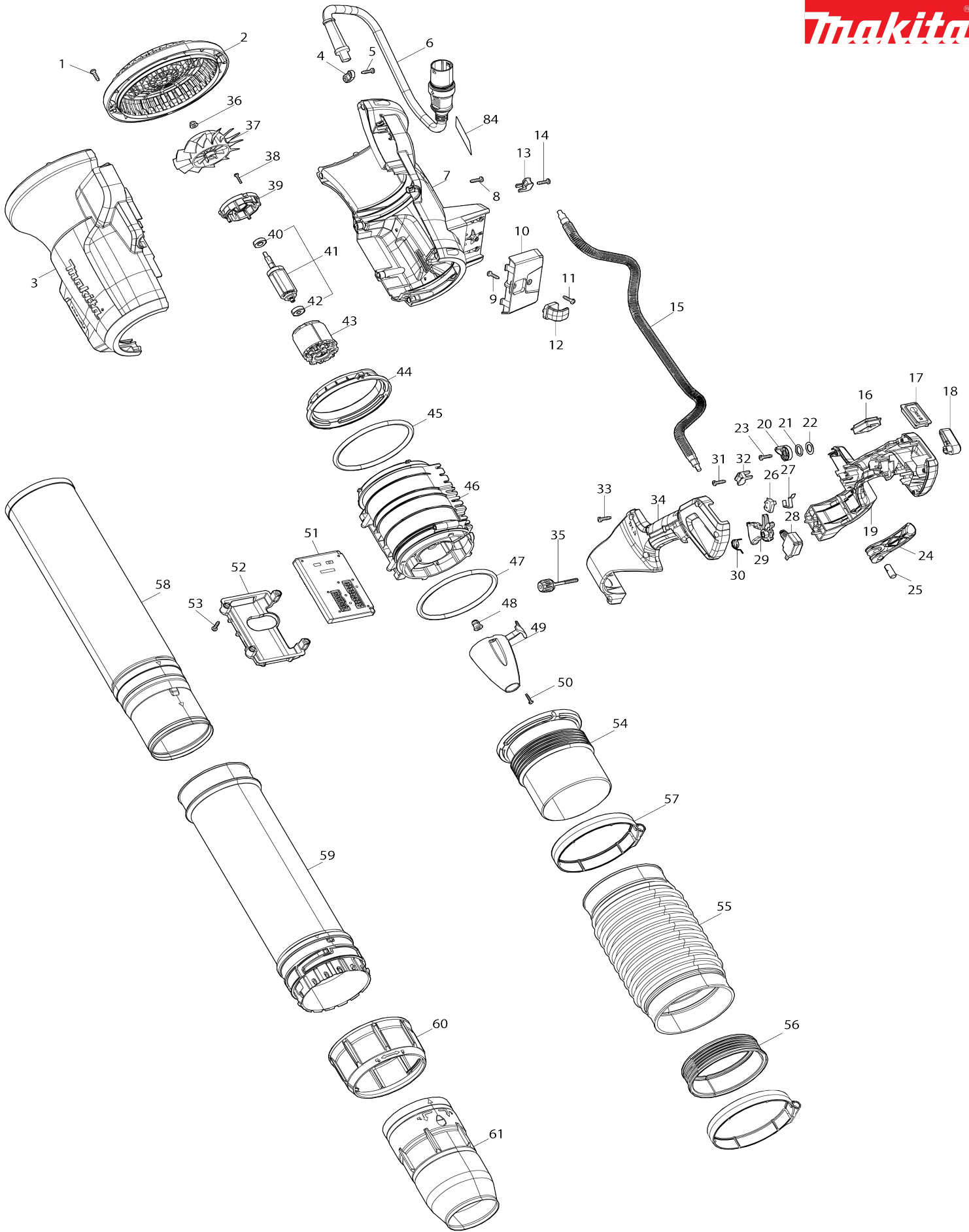
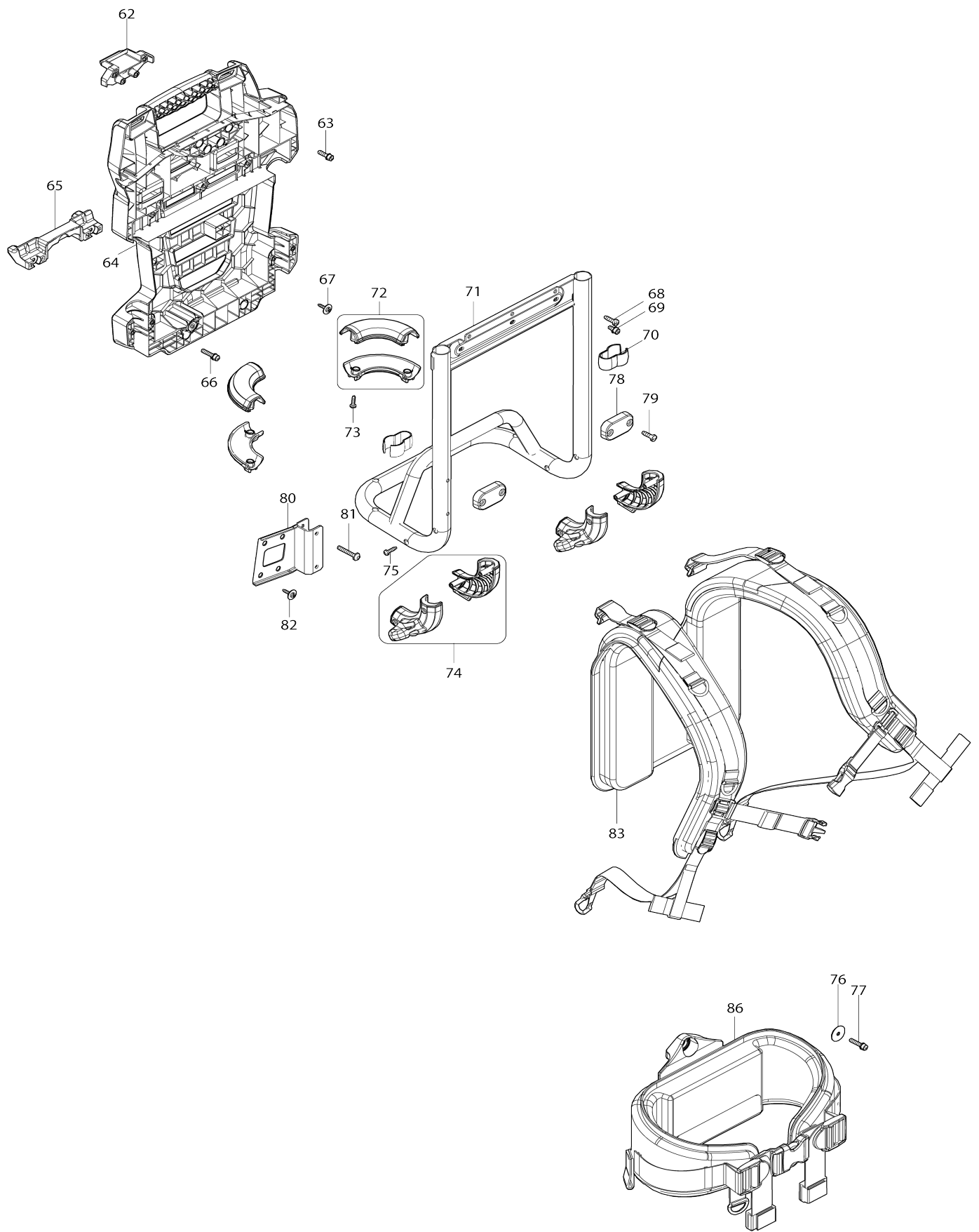


Model No.UB004C BATTERY POWERED BKPK BLOWER



Model No.UB004C BATTERY POWERED BKPK BLOWER



Model No.UB004C BATTERY POWERED BKPK BLOWER

Bản vẽ	Mã Phụ tùng	Mô tả	Tương ứng với	Số lượng	Cũ/ Mới	Ghi chú 1	Ghi chú 2
001	266326-2	Vít tự cắt ren đầu siết 4X18		4			
002	413X98-6	REAR COVER		1			
003	1830S3-3	HOUSING SET		1	*		
C10	8011Y4-4	Nhãn lưu ý		1	*		
003		INC. 7			*		
003-1	1830S3-3	HOUSING SET	O	1			
C10	8012T7-9	Nhãn lưu ý	O	1			
003-1		INC. 7					
004	687149-9	Kẹp dây		1			
005	266326-2	Vít tự cắt ren đầu siết 4X18		2			
006	699239-6	POWER SUPPLY CORD UNIT		1			
007	1830S3-3	HOUSING SET		1	*		
C10	8011Y4-4	Nhãn lưu ý		1	*		
007		INC. 3			*		
007-1	1830S3-3	HOUSING SET	O	1			
C10	8012T7-9	Nhãn lưu ý	O	1			
007-1		INC. 3					
008	266326-2	Vít tự cắt ren đầu siết 4X18		8			
009	266326-2	Vít tự cắt ren đầu siết 4X18		1			
010	413X89-7	FRAME COVER		1			
011	266326-2	Vít tự cắt ren đầu siết 4X18		1			
012	413Y30-6	CLAMP		1			
013	687260-7	Kẹp dây		1			
014	266326-2	Vít tự cắt ren đầu siết 4X18		1			
015	699240-1	POWER SUPPLY CORD UNIT		1			
016	620N41-0	SWITCH CIRCUIT COMPLETE		1			
017	620N42-8	SWITCH CIRCUIT COMPLETE		1			
018	413G66-7	Cần điều khiển		1			
019	1830J3-0	LEVER CASE SET		1			
019		INC. 34					
020	412754-1	Liên kết		1			
021	213154-6	Vòng đệm-o 14		1			
022	253798-0	Long đèn đệm phẳng 13		1			
023	266326-2	Vít tự cắt ren đầu siết 4X18		1			
024	413Y06-3	LEVER		1			
025	256A58-5	PIN 9		1			
026	632V43-2	SWITCH UNIT		1			
027	232634-3	Lò xo lá		1			
028	650056-9	SWITCH C3JR-1AT-PAXD5		1			
029	413X92-8	SWITCH LEVER		1			
030	232853-1	TORSION SPRING 12		1			
031	266326-2	Vít tự cắt ren đầu siết 4X18		1			
032	687260-7	Kẹp dây		1			
033	266326-2	Vít tự cắt ren đầu siết 4X18		6			
034	1830J3-0	LEVER CASE SET		1			
034		INC. 19					
035	413Y07-1	THUMB SCREW M5X45		1			
036	252286-4	Đai ốc khóa vành lục giác M5-8		1			

037	240237-9	Cánh quạt 110		1		
038	266130-9	Vít tự cắt ren đầu siết 3X16		4		
039	413X94-4	MOTOR HOUSING COVER		1		
040	211166-3	Bạc đạn 698DDW		1		
041	519847-6	ROTOR ASSEMBLY		1		
041		INC. 40,42				
042	210310-9	BALL BEARING 626DDW		1		
043	629C63-1	STATOR		1		
044	413X97-8	REAR RETAINER		1		
045	424721-4	Vòng cao su 115		1		
046	137129-0	MOTOR HOUSING ASSEMBLY		1		
C10	263005-3	Chốt cao su 6		2		
047	424721-4	Vòng cao su 115		1		
048	422879-3	Đệm gờ		1		
049	413X95-2	CAP		1		
050	266130-9	Vít tự cắt ren đầu siết 3X16		3		
051	620N68-0	CONTROLLER		1		
052	413Y00-5	CONTROLLER CASE COVER		1		
053	266326-2	Vít tự cắt ren đầu siết 4X18		4		
054	413X96-0	FRONT PIPE		1		
055	413X99-4	FLEXIBLE PIPE 118		1		
056	413Y01-3	SWIVEL RING		1		
057	122G27-3	HOSE CLAMP 120 ASSEMBLY		2		
C10	911258-5	Vít đầu dù M5X35 WR		2		
C20	252103-8	Đai ốc khóa lục giác M5-8		2		
058	413Y02-1	MIDDLE PIPE		1		
059	141V13-5	PIPE COMPLETE		1		
060	413Y52-6	LOCK RING		1		
061	413Y04-7	END NOZZLE 81		1		
062	312E43-3	TOP HOLDER		1		
063	922233-6	Bu-lông đầu lỗ lục giác M5X20 W R		4		
064	141V12-7	FRAME COMPLETE		1		
C10	8073L7-7	INDICATION LABEL		1		
065	312E44-1	BOTTOM HOLDER		1		
066	922243-3	Bu-lông đầu lỗ lục giác M5X25 W R		2		
067	265620-9	Vít đầu tròn có ren phá 4X18		2		
068	266021-4	Vít tự cắt ren đầu siết 5X20		3		
069	922213-2	Bu-lông đầu lỗ lục giác M5X12 W R		3		
070	457458-8	Kẹp		2		
071	162D16-8	PIPE FRAME COMPLETE		1		
072	183W34-7	FOOT HOUSING SET		2		
073	266326-2	Vít tự cắt ren đầu siết 4X18		4		
074	1830J4-8	FOOT HOUSING R SET		2		
075	266326-2	Vít tự cắt ren đầu siết 4X18		4		
076	253783-3	Long đèn đệm phẳng 6		1		
077	922243-3	Bu-lông đầu lỗ lục giác M5X25 W R		1		
078	413Y05-5	PIPE FRAME COVER		2		
079	266021-4	Vít tự cắt ren đầu siết 5X20		4		
080	347C24-6	BRACKET		1		

081	265D60-5	HEX.SOCKET BUTTON HEAD BOL T M5		2			
082	265620-9	Vít đầu tròn có ren phá 4X18		4			
083	162D22-3	BAND COMPLETE		1			
084	8143E9-7	UB004C NAME PLATE		1			
086	162D23-1	CUSHION COMPLETE		1			
A01	162D24-9	PIPE SUPPORT BELT COMPLETE		1			
A02	162D25-7	PIPE BELT COMPLETE		1			
A03	1914H0-2	END NOZZLE 74 SET		1			
A04	1914H1-0	FLAT NOZZLE SET		1			
A05	162D24-9	PIPE SUPPORT BELT COMPLETE		1			