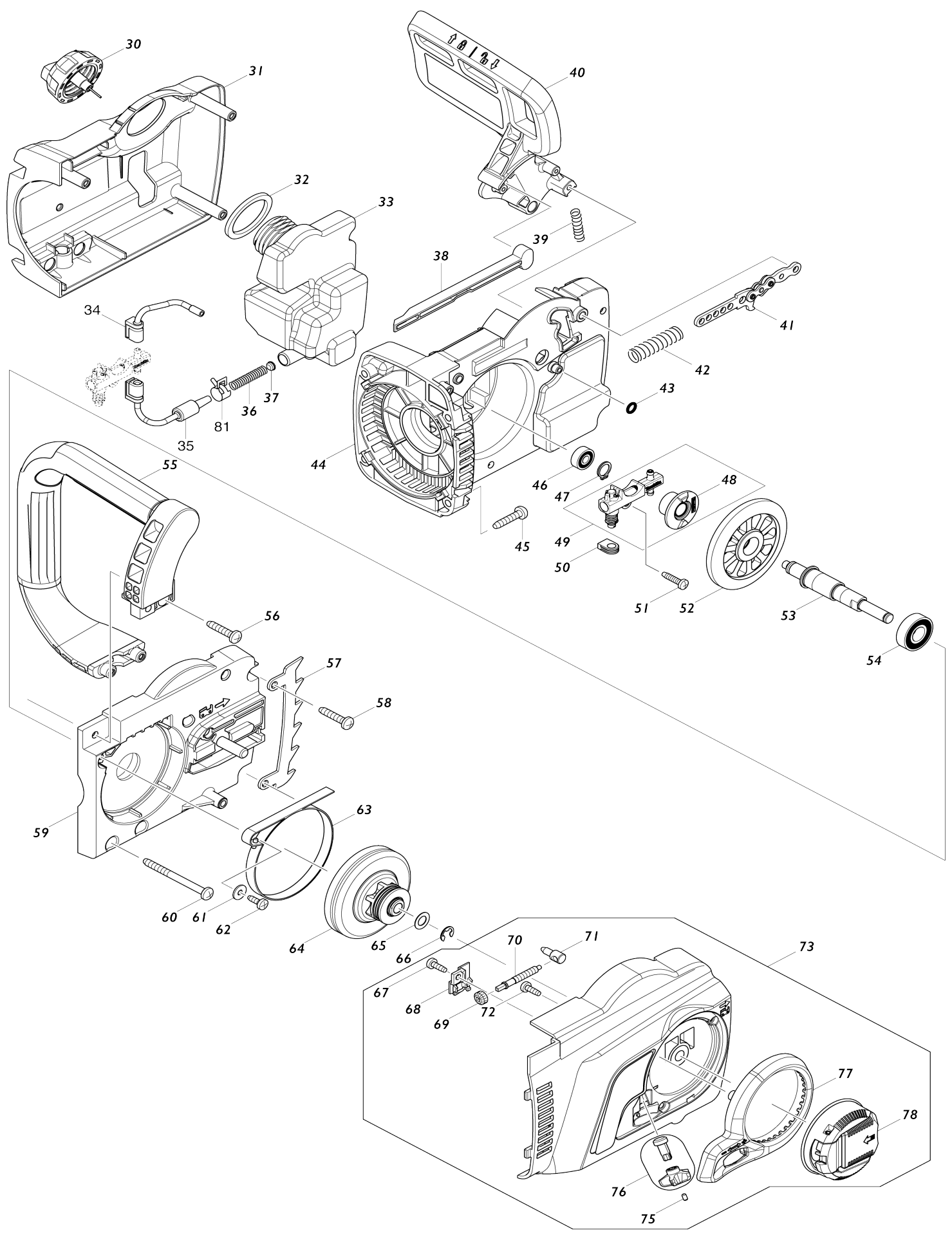


Model No. UC4551A ELECTRIC CHAIN SAW 450MM



Model No.UC4551A ELECTRIC CHAIN SAW 450MM

Bản vẽ	Mã Phụ tùng	Mô tả	Tương ứng với	Số lượng	Cũ/ Mới	Ghi chú 1	Ghi chú 2
001	931403-6	Đai ốc lục giác M8		1			
002	227626-5	Nhông côn xoắn 12		1			
003	211111-8	Bạc đạn 6301LLB		1			
004	240003-4	Cánh quạt 80		1			
005	517903-6	Cụm lõi ứng điện 220V		1			
005		INC. 3,4,6,7					
006	681666-1	Lót nhựa		1			
007	210084-2	Bạc đạn 629ZZ		1	*		
007-1	210330-3	BALL BEARING 629ZZ	O	1			
008	266095-5	Vít tự cắt ren đầu siết 5X55		2			
009	419410-4	Tấm chắn gió		1			
010	636388-8	Phần trường 220V		1	*		
010-1	596388-9	FIELD ASS'Y 220V	<	1			
C10	654020-2	Lò xo bung than 36L		2			
C20	654485-8	Mối nối không- cách nhiệt		2			
011	650577-1	Công tắc SD-006-BB2AA-AA		1			
012	142348-5	Vỏ ngoài động cơ hoàn chỉnh		1			
C10	643653-8	Ổ chổi than 6.5X13.5		2			
013	815G15-4	Bảng tên UC4551A		1			
014	233173-6	Lò xo nển 4		1	*		
014-1	233194-8	Lò xo nển 4	O	1			
015	416178-3	Nút nhả khóa		1	*		
015-1	413B17-0	Nút nhả khóa	<	1			
016	650717-1	Công tắc TGC30B		1			
017	265995-6	Vít tự cắt ren đầu siết 4X18		1			
018	187901-0	Bộ tay cầm		1			
C10	802G51-9	Nhãn lưu ý		1			
018		INC. 28					
019	691025-1	Dây nguồn 0.75-2-5.0		1			
020	682574-9	Chắn bảo vệ dây 10		1			
021	687140-7	Kẹp dây		1			
022	265995-6	Vít tự cắt ren đầu siết 4X18		2			
024	631719-6	Bộ mạch		1			
025	419411-2	Thanh gạt công tắc		1			
026	B-80329	CARBON BRUSH SET CB-153A		1			
027	643650-4	Nắp giá đỡ 6.5-13.5		2	*		
027-1	643650-4	Nắp giá đỡ 6.5-13.5	O	2			
028	187901-0	Bộ tay cầm		1			
C10	802G51-9	Nhãn lưu ý		1			
028		INC. 18					
029	265995-6	Vít tự cắt ren đầu siết 4X18		6			
030	142282-9	Nắp bình hoàn chỉnh		1			
031	454822-4	Vỏ chứa nhông		1			
032	421959-2	Vòng đệm xốp		1			
033	454826-6	Thùng đựng dầu		1			
034	424611-1	Đầu nối B		1			
035	424610-3	Đầu nối A		1			
036	231975-4	Lò xo		1			

037	416274-7	Nắp		1		
038	454825-8	Thanh chốt		1		
039	233174-4	Lò xo nển 6		1		
040	142341-9	Phần bảo vệ tay phía trước hoàn chỉnh		1		
C10	802K54-7	Nhãn hoạt động		1		
041	158044-5	Bộ cần hãm		1		
042	234005-0	Lò xo nển 9		1		
043	213017-6	Vòng đệm-o 6		1		
044	454821-6	Vỏ ngoài hộp số		1		
045	266041-8	Vít tự cắt ren đầu siết 5X25		4		
046	210028-2	Bạc đạn 606ZZ		1	*	
046-1	210206-4	Bạc đạn 606ZZ	O	1		
047	961006-2	Vòng giữ (ext) S-10		1		
048	221427-3	Trục nhông xoắn		1		
049	196419-0	Bộ bơm dầu		1	*	
049		INC. 48			*	
049-1	142156-4	Bơm dầu hoàn chỉnh	<	1	*	
049-2	142156-4	Bơm dầu hoàn chỉnh	O	1		
050	424612-9	Đệm gờ		1		
051	265995-6	Vít tự cắt ren đầu siết 4X18		1		
052	227627-3	Nhông côn xoắn 37		1		
053	326373-6	Trục nhông chuyên		1		
054	210107-6	Bạc đạn 6001ZZ		1	*	
054-1	210205-6	Bạc đạn 6001ZZ	O	1		
055	454823-2	Tay cầm nhôm		1		
056	266041-8	Vít tự cắt ren đầu siết 5X25		2		
057	345651-5	Thanh đệm đỉnh		1		
058	266041-8	Vít tự cắt ren đầu siết 5X25		2		
059	319091-3	Vỏ chứa bạc đạn		1		
060	266044-2	Vít tự cắt ren đầu siết 5X60		2		
061	267195-4	Long đèn đệm phẳng 4		1		
062	266026-4	Vít tự cắt ren đầu siết 4X12		1		
063	168426-3	Dây đai phanh		1		
064	125331-7	Bộ chuông phanh		1	*	
064-1	123886-6	Bộ chuông phanh	O	1		
065	253215-0	Long đèn đệm phẳng 8		1		
066	259033-4	Vòng gài trục nhông E-6		1		
067	266427-6	Vít tự cắt ren đầu siết 4X12		1		
068	454818-5	Nắp giữ ống nước		1		
069	227496-2	Bánh răng côn thẳng 14		1		
070	326372-8	Vít điều chỉnh		1		
071	326310-0	Ốc tăng lười		1		
072	266427-6	Vít tự cắt ren đầu siết 4X12		3		
073	142342-7	Tấm chắn xích		1	*	
073-1	183B54-5	Bộ bảo vệ xích	<	1		
C10	142342-7	Tấm chắn xích		1		
073-1		INC. 67-73,75-78				
075	263002-9	Chốt cao su 4		1		
076	142665-3	Bộ ốc tăng chỉnh		1		
077	454819-3	Nút chỉnh		1		
078	142235-8	Đai ốc hoàn chỉnh		1		

081	324685-1	Kẹp ống		1			
A01	158024-1	Móc treo hoàn chỉnh		1			
A02	165390-9	Thanh dẫn hướng		1	*		
A02-1	165390-9	Thanh dẫn hướng	O	1			
A03	419242-9	Nắp dây xích		1	*		
A03-1	419242-9	Nắp dây xích	O	1			
A04	196497-0	Bộ dây xích		1	*		
A04-1	191H13-1	Bộ 18 xích cửa	O	1			