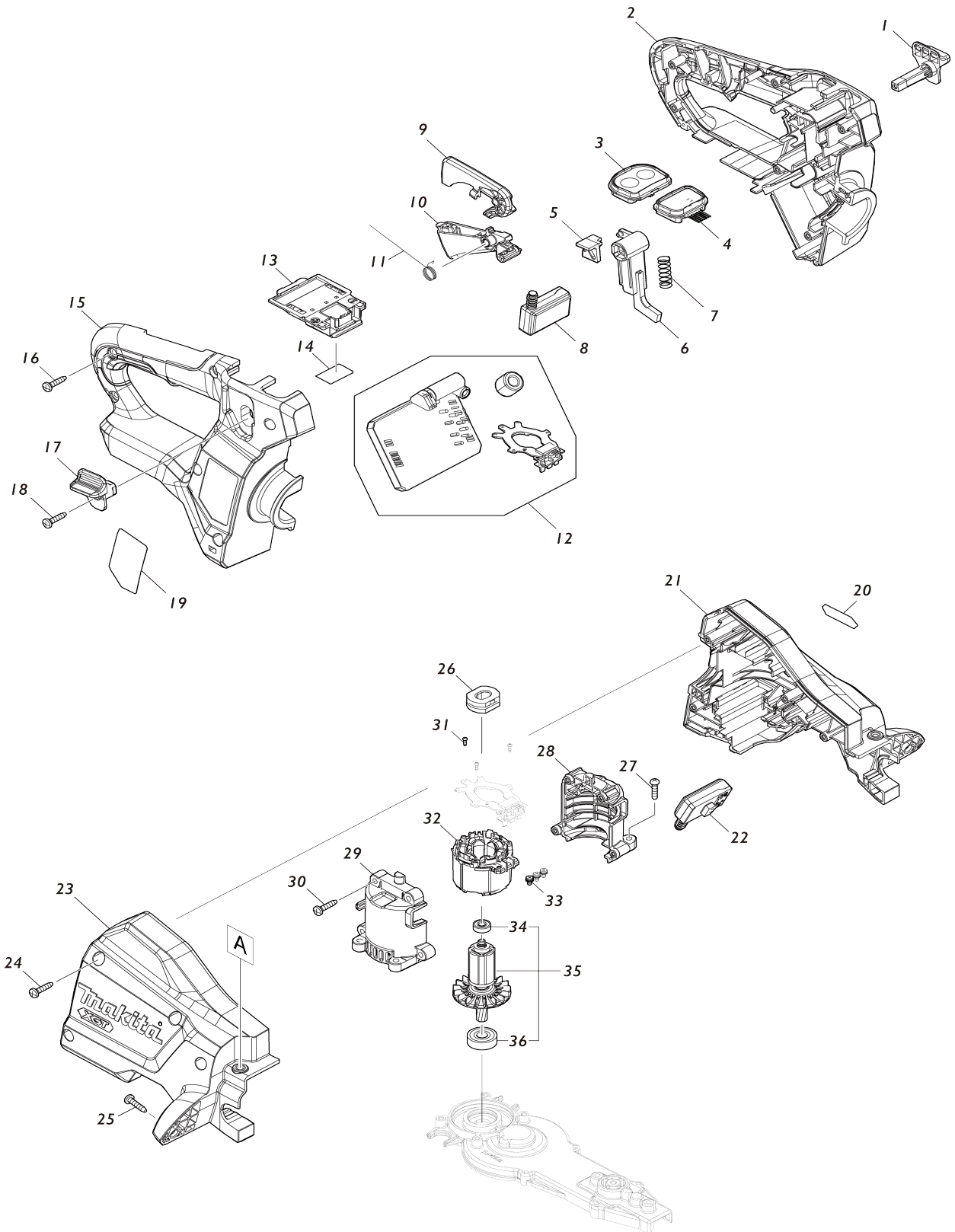
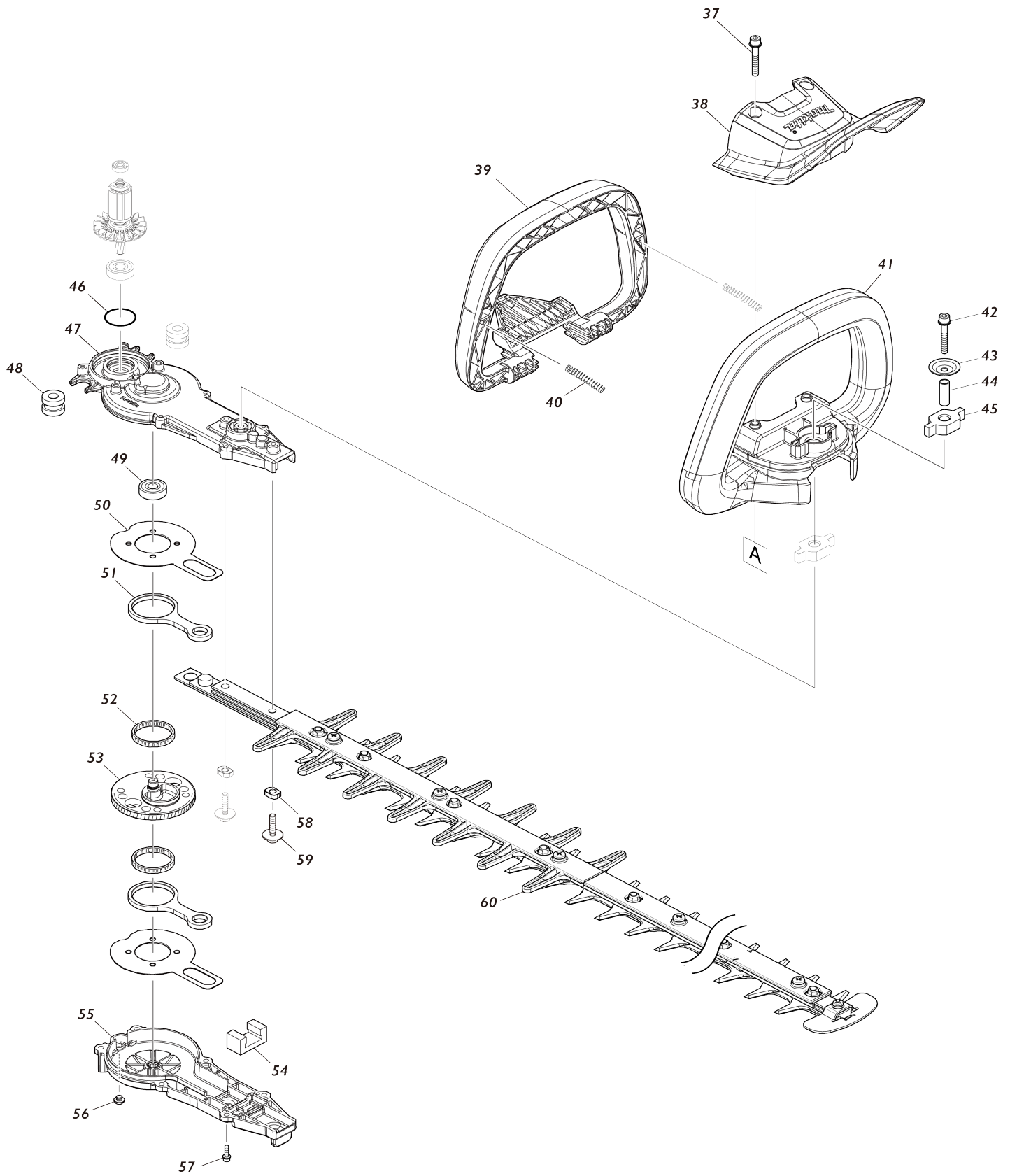


Model No.UH004G 600MM CORDLESS HEDGE TRIMMER



# Model No.UH004G 600MM CORDLESS HEDGE TRIMMER



**Model No.UH004G 600MM CORDLESS HEDGE TRIMMER**

Bản vẽ	Mã Phụ tùng	Mô tả	Tương ứng với	Số lượng	Cũ/ Mới	Ghi chú 1	Ghi chú 2
001	458406-0	Cần khóa L		1			
002	183T66-6	Bộ tay cầm		1	*		
C10	263005-3	Chốt cao su 6		2	*		
C20	8034N8-3	Nhãn lưu ý		1	*		
002		INC. 15			*		
002-1	1830P7-4	HANDLE SET	O	1			
C10	263005-3	Chốt cao su 6		2			
C20	8074J9-5	CAUTION LABEL		1			
002-1		INC. 15					
003	141D66-6	Bộ mạch công tắc E		1			
C10	8034K3-2	Nhãn công tắc		1			
004	140W63-3	Mạch chỉ báo đã hoàn chỉnh		1			
005	458570-7	Thanh trượt		1			
006	458405-2	Tay khóa		1			
007	234204-4	Lò xo nển 8		1			
008	651083-9	Công tắc C3XA-1PSPM		1			
009	458403-6	Khóa cần gạt		1			
010	413792-6	Thanh gạt công tắc R		1			
011	232454-5	Lò xo xoắn 10		1			
012	620E55-5	Bo mạch		1	*		
012-1	620N06-2	CONTROLLER	<	1			
013	632P64-8	Bộ thiết bị đầu cuối		1			
014	811H99-6	Không số.nhãn UH004G		1			
015	183T66-6	Bộ tay cầm		1	*		
C10	263005-3	Chốt cao su 6		2	*		
C20	8034N8-3	Nhãn lưu ý		1	*		
015		INC. 2			*		
015-1	1830P7-4	HANDLE SET	O	1			
C10	263005-3	Chốt cao su 6		2			
C20	8074J9-5	CAUTION LABEL		1			
015-1		INC. 2					
016	266326-2	Vít tự cắt ren đầu siết 4X18		6			
017	458407-8	Cần khóa R		1			
018	266326-2	Vít tự cắt ren đầu siết 4X18		1			
019	811H95-4	Bảng tên UH004G		1			
020	8025F3-0	Nhãn logo XGT		1			
021	183S95-3	Bộ vỏ ngoài		1			
C10	424344-8	Xốp lọc bụi		4			
021		INC. 23					
022	651083-9	Công tắc C3XA-1PSPM		1			
023	183S95-3	Bộ vỏ ngoài		1			
C10	424344-8	Xốp lọc bụi		4			
023		INC. 21					
024	266326-2	Vít tự cắt ren đầu siết 4X18		4			
025	266326-2	Vít tự cắt ren đầu siết 4X18		2			
026	422261-6	Ống đệm cao su		1			
027	911128-8	Vít đầu dù M4X16 WR		4			
028	183S94-5	Bộ vỏ ngoài động cơ		1			

028		INC. 29				
029	183594-5	Bộ vỏ ngoài động cơ		1		
029		INC. 28				
030	266326-2	Vít tự cắt ren đầu siết 4X18		4		
031	266490-9	Vít đầu dù răng thừa 2X6		3		
032	629A75-2	Stato		1		
033	652069-6	Vít đầu bằng M3X6		3		
034	211157-4	Bạc đạn 695ZZ		1		
035	519694-5	Bộ rôto		1		
035		INC. 34,36				
036	210005-4	Bạc đạn 608DDW		1		
037	265182-7	Vít đầu dù M5X25		2		
038	458399-1	Bảo vệ nhựa		1		
039	458402-8	Thanh gạt công tắc F		1		
040	233222-9	Lò xo nển 5		2		
041	413791-8	Bảng cầm phía trước E		1		
042	251476-6	Bu-lông đầu lỗ lục giác M5X35 W R		1	*	
042-1	265D13-4	H.S.H.BOLT M5X35 WITH WRM	O	1		
043	253416-0	Đệm đỡ ốc 5		1		
044	257678-2	Chụp giữ mũi 6		1		
045	422260-8	Ống đệm cao su 8		2		
046	213961-7	Vòng đệm-o 22		1		
047	141C41-6	Vỏ ngoài hộp số hoàn chỉnh		1	*	
C10	263002-9	Chốt cao su 4		1	*	
C20	424344-8	Xốp lọc bụi		1	*	
047-1	141J44-2	Vỏ ngoài hộp số hoàn chỉnh	O	1		
C10	263002-9	Chốt cao su 4		1		
C20	424344-8	Xốp lọc bụi		1		
048	422725-0	Ống đệm cao su 8		2		
049	211032-4	Bạc đạn 608ZZ		1		
050	347361-0	Tấm ma sát		2		
051	347662-6	Tay biên máy tĩa		2		
052	212229-8	Đạn đũa 315		2		
053	141C40-8	Bộ nhông		1		
054	443159-4	Đệm dầu		1		
055	141C46-6	Cụm vỏ chứa nhông		1	*	
055-1	141H42-4	Cụm vỏ chứa nhông	O	1		
056	266559-9	Bu-lông đầu tròn lỗ lục giác M6X 4		1		
057	922128-3	Bu-lông đầu lỗ lục giác M4X16 W R		6		
058	257439-0	Chụp giữ mũi 5		2		
059	265A89-3	Bu-lông đầu lỗ lục giác M5X25 W R		2		
060	191R53-9	Bộ lưỡi dao cắt 600		1	*	
C10	199450-5	Bộ tuýp mỡ bôi trơn		1	*	
C20	412908-0	Phần bảo vệ E		1	*	
C30	459115-4	Đế chặn 600H		1	*	
C40	915211-3	Vít đầu siết M5X12		5	*	
C50	252311-1	Đai ốc khóa lục giác có vành tì M 5-8		7	*	
C60	345205-8	Bộ lưỡi cắt tĩa		1	*	

C70	911208-0	Vít đầu dùi M5X10 WR		1	*		
C80	257439-0	Chụp giữ mũi 5		7	*		
C85	253558-0	Long đèn đệm phẳng 5		7	*		
C90	265181-9	Vít đầu giàn M5X20		7	*		
060		INC, 58			*		
060-1	191R53-9	Bộ lưỡi dao cắt 600	O	1			
C10	199450-5	Bộ tuýp mỡ bôi trơn		1			
C20	412908-0	Phần bảo vệ E		1			
C30	459115-4	Đế chặn 600H		1			
C40	915211-3	Vít đầu siết M5X12		5			
C50	252311-1	Đai ốc khóa lục giác có vành từ M 5-8		7			
C60	345205-8	Bộ lưỡi cắt tĩa		1			
C70	911208-0	Vít đầu dùi M5X10 WR		1			
C80	257439-0	Chụp giữ mũi 5		7			
C85	253558-0	Long đèn đệm phẳng 5		7			
C90	265181-9	Vít đầu giàn M5X20		7			
060-1		INC, 58					
A01	412911-1	Miếng đệm bảo vệ lưỡi 600		1			
A02	195246-2	Bộ kính bảo hộ		1	*		
F02	191R53-9	Bộ lưỡi dao cắt 600		1			
F03	199450-5	Bộ tuýp mỡ bôi trơn		1			